

Principales

Gamme de produit	Relais statique Harmony
Type de produit ou équipement	Relais statique jusqu'à 10 A
Nom de l'appareil	SSL
Nombre de phases réseau	Monophasé
Mode de commutation de sortie	Commutation CC

Complémentaires

Support de montage	Socle
Courant nominal (In)	2 A
Tension de sortie	24...280 V AC
[Uc] tension circuit de commande	15 à 30 V CC
Déséquilibre de capacité	1,5 pF entrée/sortie
Tension de commutation minimale	15 V CC marche
Tension de coupure maximale	10 V CC arrêt
Limites du courant d'entrée	6 mA
Impédance d'entrée	3500 Ohm
Type de sortie statique	Commutation tension nulle Sortie SCR
Courant de charge	0,07...2 A
Surtension transitoire	600 Vca
Courant de pointe	120 A pour 16,6 ms 115 A pour 20 ms
Chute de tension maximale	<1,1 V en marche
Maximum I ² t pour la fusion	66 A ² .s pour 10 ms à 50 Hz 60 A ² .s pour 8,3 ms à 60 Hz
Courant de fuite maximum	4 mA arrêt
DV/dt	500 V/μs arrêt à tension maximale
Temps de réponse	0,5 cycle (marche) 0,5 cycle (arrêt)
Catégorie de surtension	III
Largeur	5 mm
Hauteur	28 mm
Profondeur	15 mm
Poids du produit	0,0041 kg

Environnement

Tenue à la flamme	V0 se conformer à UL 94
Tenue diélectrique	2500 V pour entrée/sortie
Degré de pollution	2
Certifications du produit	UL CSA
Marquage	CE

Température ambiante de fonctionnement	-20...80 °C
Température ambiante de stockage	-20...85 °C

Emballage

Type d'emballage 1	PCE
Nb produits dans l'emballage 1	1
Hauteur de l'emballage 1	0,7 cm
Largeur de l'emballage 1	2,5 cm
Longueur de l'emballage 1	37 cm
Poids de l'emballage 1	5 g
Type d'emballage 2	BB1
Nb produits dans l'emballage 2	12
Hauteur de l'emballage 2	0,7 cm
Largeur de l'emballage 2	2,5 cm
Longueur de l'emballage 2	37 cm
Poids de l'emballage 2	61 g
Type d'emballage 3	S01
Nb produits dans l'emballage 3	1080
Hauteur de l'emballage 3	15 cm
Largeur de l'emballage 3	15 cm
Longueur de l'emballage 3	40 cm
Poids de l'emballage 3	5,684 kg

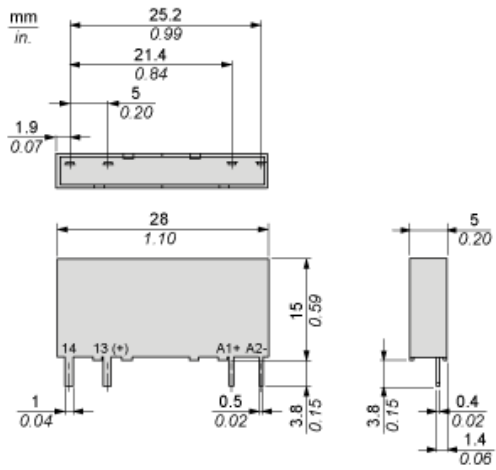
Durabilité de l'offre

Statut environnemental de l'offre	Produit Green Premium
Régulation REACH	Déclaration REACH
Sans SVHC REACH	Oui
Directive RoHS UE	Conformité pro-active (Produit en dehors du scope légal RoHS UE) Déclaration RoHS UE
Sans mercure	Oui
Régulation RoHS Chine	Déclaration RoHS Pour La Chine
Information sur les exemptions RoHS	Oui
Profil environnemental	Profil Environnemental Du Produit
Profil de circularité	Informations De Fin De Vie

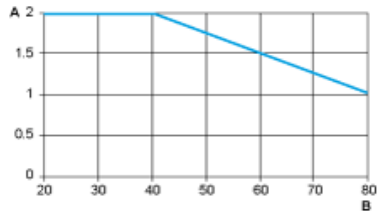
Garantie contractuelle

Garantie	18 mois
----------	---------

Dimensions



Derating Curves



A : Load Current (Amperes)
B : Ambient Temperature (°C)