

## Principales

Gamme de produit	Relais statique Harmony
Type de produit ou équipement	Prise pour SSL1
Nom de l'appareil	SSLZ
Vente par quantité indivisible	10

## Complémentaires

Disposition des contacts	Séparé
Compatibilité produit	Relais statique SSL avec "F" contact à 24 V CC Relais statique SSL avec "F" contact à 5 V CC
Forme des broches	Plat
[Ith] courant thermique conventionnel	6 A
[Ith] courant thermique conventionnel	6 A
[Ue] tension assignée d'emploi	< 250 V CC
Mode de raccordement	Bornes à ressort, 1 x 0,2...1 x 1,5 mm <sup>2</sup> (AWG 24 à AWG 16) rigide sans embout Bornes à ressort, 1 x 0,2...1 x 1,5 mm <sup>2</sup> (AWG 24 à AWG 16) souple avec embout
Force de serrage	10...40 N
Mode de fixation	À clipser (rail DIN 35 mm)
Tension de commutation	5 V CC 24 V CC
Signalisation locale	Pourétat d'entrée DEL (vert)
Largeur	6,2 mm
Hauteur	101 mm
Profondeur	78,6 mm
Poids du produit	0,0285 kg
[Uimp] tension assignée de tenue aux chocs	3,6 kV
Catégorie de surtension	III
Degré de pollution	3

## Environnement

Tenue à la flamme	V0 se conformer à UL 94
Normes	CEI 61984
Certifications du produit	UL 508 CSA C22-2 No 14
Marquage	CE
Température ambiante de stockage	-40...85 °C
Température ambiante de fonctionnement	-40...70 °C
Degré de protection (IP)	IP20
Tenue diélectrique	2500 V

## Emballage

Type d'emballage 1	PCE
Nb produits dans l'emballage 1	1
Hauteur de l'emballage 1	0,6 cm
Largeur de l'emballage 1	7,9 cm
Longueur de l'emballage 1	9,6 cm
Poids de l'emballage 1	23,5 g
Type d'emballage 2	BB1
Nb produits dans l'emballage 2	10
Hauteur de l'emballage 2	7,1 cm
Largeur de l'emballage 2	8,5 cm
Longueur de l'emballage 2	10,7 cm
Poids de l'emballage 2	0,263 kg
Type d'emballage 3	S03
Nb produits dans l'emballage 3	300
Hauteur de l'emballage 3	30,0 cm
Largeur de l'emballage 3	30,0 cm
Longueur de l'emballage 3	40,0 cm
Poids de l'emballage 3	9,3 kg

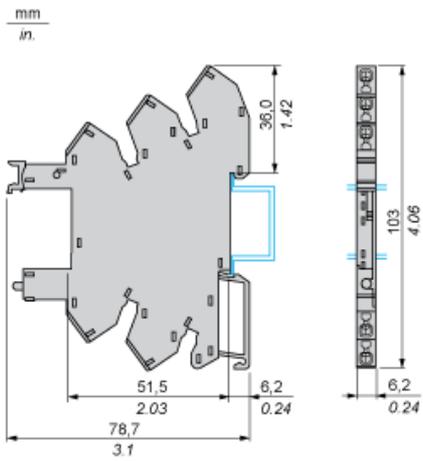
## Durabilité de l'offre

Statut environnemental de l'offre	Produit Green Premium
Régulation REACH	<a href="#">Déclaration REACH</a>
Sans SVHC REACH	Oui
Directive RoHS UE	Conformité pro-active (Produit en dehors du scope légal RoHS UE) <a href="#">Déclaration RoHS UE</a>
Sans métaux lourds toxiques	Oui
Sans mercure	Oui
Régulation RoHS Chine	<a href="#">Déclaration RoHS Pour La Chine</a>
Information sur les exemptions RoHS	<a href="#">Oui</a>
Profil environnemental	<a href="#">Profil Environnemental Du Produit</a>
Profil de circularité	<a href="#">Informations De Fin De Vie</a>

## Garantie contractuelle

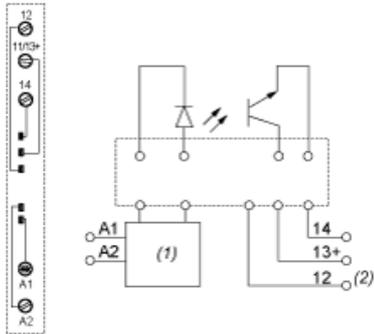
Garantie	18 mois
----------	---------

## Dimensions



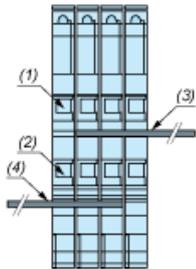
## Wiring Diagram

### Wiring Diagram for DC Output



- (1) Protection circuit
- (2) Terminal 12 is not in use for SSL Relay

### Example of RSLZ2 Bus Jumper Mounting on Sockets



- (1) A1
- (2) A2
- (3) Bus jumper polarity A1
- (4) Bus jumper polarity A2