



## Principales

Gamme de produit	Relais statique Harmony
Type de produit ou équipement	Relais statique jusqu'à 50 A
Accessoire fournis	Conducteur thermique
Nom de l'appareil	SSP1
Nombre de phases	Monophasé
Courant nominal (In)	50 A
Type de sortie statique	Commutation tension nulle Sortie SCR
Mode de commutation de sortie	Commutation tension nulle

## Complémentaires

[Uc] tension circuit de commande	90...280 V CA
Tension de commutation minimale	90 V CA marche
Tension de coupure maximale	10 V CA arrêt
Temps de réponse	30 ms (arrêt) 25 ms (marche)
Courant d'entrée	5...10 mA
Tension de sortie	24 à 300 V AC
Courant de charge	0,15...50 A
Surtension transitoire	600 V
Courant de pointe	625 A pour 16,6 ms
Maximum I <sup>2</sup> t pour la fusion	1621 A <sup>2</sup> .S pour 8,33 ms à 60 Hz 1770 A <sup>2</sup> .s pour 10 ms à 50 Hz
Type de coordination	Type 1 - 40 A disjoncteur miniature (MCB) - courbe B Type 2 - 32 A disjoncteur miniature (MCB) - courbe B
Courant de fuite maximum	1 mA arrêt
Chute de tension maximale	<1,15 V en marche
DV/dt	500 V/μs arrêt à tension maximale
Facteur de puissance	0,5 (avec charge maximale)
Puissance du contrôle moteur	0,75 Hp 120 V AC 2 hp 240 V AC
Résistance d'isolement	1000 MΩ à 500 V CC
Capacitance maximale	8 pF pour entrée/sortie
Tenue diélectrique	4 KV CA pour entrée/sortie 4 kV CA pour entrée ou sortie du boîtier
[Uimp] tension assignée de tenue aux chocs	6 KV sortie vers coffret 6 kV entrée à sortie
Couple de serrage	1,5...1,7 N.m pour entrée 2...2,2 N.m pour sortie
Mode de raccordement	Bornes à vis: 0,2 à 3,3 mm <sup>2</sup> , (AWG 24 à AWG 12) avec embout pour entrée Bornes à vis: 0,5 à 5,26 mm <sup>2</sup> , (AWG 20 à AWG 10) avec embout pour sortie Bornes à vis: 0,2 à 3,3 mm <sup>2</sup> , (AWG 24 à AWG 12) sans embout pour entrée Bornes à vis: 0,5 à 8,26 mm <sup>2</sup> , (AWG 20 à AWG 8) sans embout pour sortie Connecteurs pour étiquettes à fourche: 9,2 x 4 mm pour entrée Cosses à œil: 9,2 x 4 mm pour entrée Connecteurs pour étiquettes à fourche: 11,7 x 4,5 mm pour sortie Cosses à œil: 11,7 x 4,5 mm pour sortie
Résistance thermique	0,45 °C/W jonction vers coffret
Impédance du bloc thermique	0,48 °C-in <sup>2</sup> /W à 25 kg/cm <sup>3</sup>

Indicateur LED	DEL, vert pour entrée
Degré de protection IP	IP20
Données de fiabilité de la sécurité	MTTFd = 1875,9 années B10d = 1731395
Poids du produit	89,2 g
Présentation du produit	Produit complet

## Environnement

Température ambiante de fonctionnement	-40...80 °C
Température ambiante de stockage	-40...125 °C
Degré de pollution	2
Catégorie de surtension	III
Certifications du produit	UL CSA CE EAC
Marquage	CE UL CSA EAC
Normes	UL 508 CSA C22.2 No 14-13 EN/CEI 60950-1 EN/CEI 62314

## Emballage

Type d'emballage 1	PCE
Nb produits dans l'emballage 1	1
Hauteur de l'emballage 1	3,8 cm
Largeur de l'emballage 1	4,8 cm
Longueur de l'emballage 1	6,5 cm
Poids de l'emballage 1	100 g
Type d'emballage 2	S01
Nb produits dans l'emballage 2	30
Hauteur de l'emballage 2	15 cm
Largeur de l'emballage 2	15 cm
Longueur de l'emballage 2	40 cm
Poids de l'emballage 2	3,325 kg

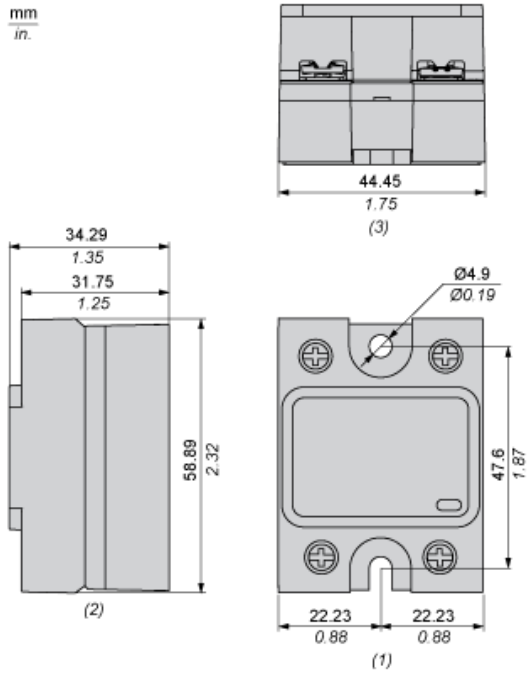
## Durabilité de l'offre

Statut environnemental de l'offre	Produit Green Premium
Régulation REACH	<a href="#">Déclaration REACH</a>
Directive RoHS UE	Conformité pro-active (Produit en dehors du scope légal RoHS UE) <a href="#">Déclaration RoHS UE</a>
Sans mercure	Oui
Régulation RoHS Chine	<a href="#">Déclaration RoHS Pour La Chine</a>
Information sur les exemptions RoHS	<a href="#">Oui</a>
Profil environnemental	<a href="#">Profil Environnemental Du Produit</a>
Profil de circularité	<a href="#">Informations De Fin De Vie</a>

## Garantie contractuelle

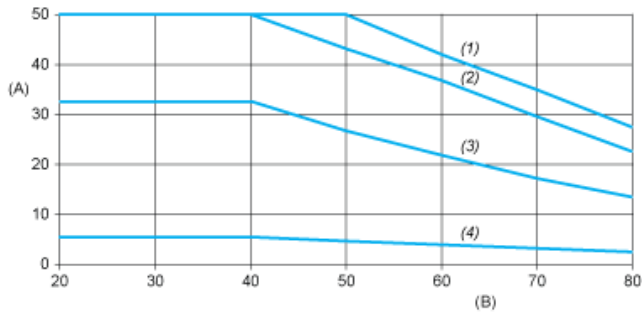
Garantie	18 mois
----------	---------

Dimensions



- (1) Front view
- (2) Side view
- (3) Bottom view

Derating Curves



- A : Load Current (Arms)
- B : Ambient Temperature (°C)
- (1) For Heatsink SSRHP07
- (2) For Heatsink SSRHD10
- (3) For Heatsink SSRHP17
- (4) No Heatsink