



Principales

Gamme de produit	Relais statique Harmony
Type de produit ou équipement	Relais statique jusqu'à 50 A
Accessoire fournis	Conducteur thermique
Nom de l'appareil	SSP1
Nombre de phases	Monophasé
Courant nominal (In)	50 A
Type de sortie statique	Sortie SCR Commutation tension nulle
Mode de commutation de sortie	Commutation tension nulle

Complémentaires

[Uc] tension circuit de commande	90...280 V CA
Tension de commutation minimale	90 V CA marche
Tension de coupure maximale	10 V CA arrêt
Temps de réponse	30 ms (arrêt) 25 ms (marche)
Courant d'entrée	5...10 mA
Tension de sortie	48...660 V AC
Courant de charge	0,15...50 A
Surtension transitoire	1200 V
Courant de pointe	625 A pour 16,6 ms
Maximum I ² t pour la fusion	1770 A ² .S pour 10 ms à 50 Hz 1629 A ² .s pour 8,33 ms à 60 Hz
Type de coordination	Type 1 - 40 A disjoncteur miniature (MCB) - courbe B Type 2 - 32 A disjoncteur miniature (MCB) - courbe B
Courant de fuite maximum	1 mA arrêt
Chute de tension maximale	<1,15 V en marche
DV/dt	500 V/μs arrêt à tension maximale
Facteur de puissance	0,5 (avec charge maximale)
Puissance du contrôle moteur	0,75 Hp 120 V AC 2 Hp 240 V AC 5 hp 480 V AC
Résistance d'isolement	1000 MΩ à 500 V CC
Capacitance maximale	8 pF pour entrée/sortie
Tenue diélectrique	4 KV CA pour entrée/sortie 4 kV CA pour entrée ou sortie du boîtier
[Uimp] tension assignée de tenue aux chocs	6 KV sortie vers coffret 6 kV entrée à sortie
Couple de serrage	1,5...1,7 N.m pour entrée 2...2,2 N.m pour sortie
Mode de raccordement	Bornes à vis: 0,2 à 3,3 mm ² , (AWG 24 à AWG 12) avec embout pour entrée Bornes à vis: 0,5 à 5,26 mm ² , (AWG 20 à AWG 10) avec embout pour sortie Bornes à vis: 0,2 à 3,3 mm ² , (AWG 24 à AWG 12) sans embout pour entrée Bornes à vis: 0,5 à 8,26 mm ² , (AWG 20 à AWG 8) sans embout pour sortie Connecteurs pour étiquettes à fourche: 9,2 x 4 mm pour entrée Cosses à œil: 9,2 x 4 mm pour entrée Connecteurs pour étiquettes à fourche: 11,7 x 4,5 mm pour sortie Cosses à œil: 11,7 x 4,5 mm pour sortie
Résistance thermique	0,45 °C/W jonction vers coffret

Impédance du bloc thermique	0,48 °C-in ² /W à 25 kg/cm ³
Indicateur LED	DEL, vert pour entrée
Degré de protection IP	IP20
Données de fiabilité de la sécurité	B10d = 1731395 MTTFd = 1875,9 années
Poids du produit	89,2 g
Présentation du produit	Produit complet

Environnement

Température ambiante de fonctionnement	-40...80 °C
Température ambiante de stockage	-40...125 °C
Degré de pollution	2
Catégorie de surtension	III
Certifications du produit	CE[RETURN]UL[RETURN]CSA[RETURN]EAC
Marquage	EAC UL CSA CE
Normes	EN/CEI 60950-1 CSA C22.2 No 14-13 UL 508 EN/CEI 62314

Emballage

Type d'emballage 1	PCE
Nb produits dans l'emballage 1	1
Hauteur de l'emballage 1	3,800 cm
Largeur de l'emballage 1	4,800 cm
Longueur de l'emballage 1	6,500 cm
Poids de l'emballage 1	101,900 g
Type d'emballage 2	S01
Nb produits dans l'emballage 2	30
Hauteur de l'emballage 2	15,000 cm
Largeur de l'emballage 2	15,000 cm
Longueur de l'emballage 2	40,000 cm
Poids de l'emballage 2	3,232 kg

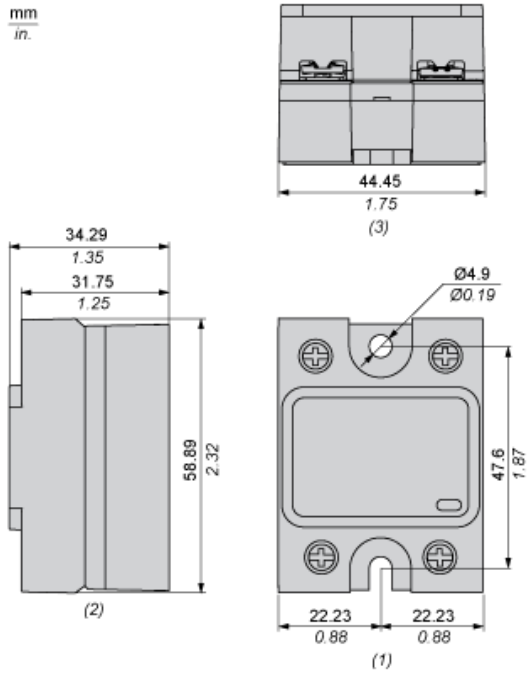
Durabilité de l'offre

Statut environnemental de l'offre	Produit Green Premium
Régulation REACH	Déclaration REACH
Directive RoHS UE	Conformité pro-active (Produit en dehors du scope légal RoHS UE) Déclaration RoHS UE
Sans mercure	Oui
Régulation RoHS Chine	Déclaration RoHS Pour La Chine
Information sur les exemptions RoHS	Oui
Profil environnemental	Profil Environnemental Du Produit
Profil de circularité	Informations De Fin De Vie

Garantie contractuelle

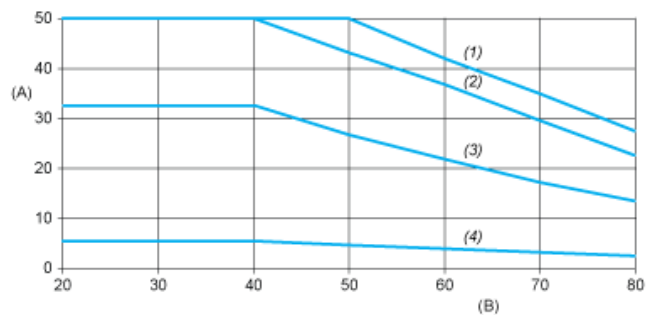
Garantie	18 mois
----------	---------

Dimensions



- (1) Front view
- (2) Side view
- (3) Bottom view

Derating Curves



- A : Load Current (Arms)
B : Ambient Temperature (°C)
(1) For Heatsink SSRHP07
(2) For Heatsink SSRHD10
(3) For Heatsink SSRHP17
(4) No Heatsink