



### Principales

Gamme de produit	Solution d'E/S distribuées Modicon
Type de produit ou équipement	Kit d'entrée analogique de base
Composition du kit	STBXTS1100, connecteur de type à vis 6 bornes Base STBXBA1000 STBXTS2100, 6 connecteurs à ressort de bornier Module STBACI1225
Type d'entrée analogique	Courant 4...20 mA
Nombre d'entrées analogiques	2
Résolution d'entrée analogique	10 bits
Type de filtre	Filtre d'entrée passe-bas simple 25 Hz

### Complémentaires

Entrée absolue maximale	25 mA/50 V CC
Temps de réponse	5 ms
Remplacement à froid	Oui
Permutation de secours sous tension	Non pour NIM de base
Format des données	EN 61131-2 IEC 61131-2
Temps de mise à jour	10 ms
Linéarité intégrale	+/- 0,2 %FS
Linéarité différentielle	Monotonique
Impédance d'entrée	<= 300 Ohm
Courant d'alimentation maximal des détecteurs	100 mA par canaux d'entrée
Erreur de précision absolue	+/-0,5% de l'échelle complète 25 °C
Dérive en température	+/-0,01 %/°C"
Isolement entre canaux et bus logique	1500 V pendant 1 minute
Isolement entre canaux et bus capteur	30 V
Exigence d'adressage	2 mots d'entrée
Accessoires associés	Embase de montage STBXBA1000 Module d'alimentation STBPDT3100/3105
[Us] tension d'alimentation	24 V CC
Alimentation	Module distribution de puissance
Consommation électrique	30 mA à 5 V CC pour bus logique
Marquage	CE
Catégorie de surtension	II
Etat LED	1 LED (vert) état du module (RDY)
Profondeur	70 mm
Hauteur	13,9 mm
Largeur	128,3 mm

Le présent document comprend des descriptions générales et/ou des caractéristiques techniques générales sur la performance des produits auxquels il se réfère. Le présent document ne peut être utilisé pour déterminer l'aptitude ou la fiabilité de ces produits pour des applications utilisateur spécifiques et n'est pas destiné à se substituer à cette détermination. Il appartient à chaque utilisateur ou intégrateur de réaliser, sous sa propre responsabilité, l'analyse de risques complète et appropriée, d'évaluer et tester les produits dans le contexte de leur l'application ou utilisation spécifique. Ni la société Schneider Electric Industries SAS, ni aucune de ses filiales ou sociétés associées dans lesquelles elle détient une participation, ne peut être tenue pour responsable de la mauvaise utilisation de l'information contenue dans le présent document.

## Environnement

Certifications du produit	C-Tick UL CSA FM class 1, division 2 ATEX Cat 3G
Degré de pollution	2 se conformer à CEI 60664-1
Altitude de fonctionnement	<= 2000 m
Degré de protection IP	IP20 se conformer à EN 61131-2 class 1
Température ambiante de fonctionnement	0...60 °C
Température de l'air ambiant en fonctionnement	32...140 °F sans déclassement
Température ambiante pour le stockage	-40...85 °C sans déclassement
Température ambiante pour le stockage	-40...185 °F sans déclassement
Humidité relative	95 % à 60 °C sans condensation
Tenue aux vibrations	+/-0,35 mm à 10...58 Hz 3 gn à 58...150 Hz sur profilé symétrique 35x7,5mm 5 gn à 58...150 Hz sur profilé symétrique 35x15mm
Tenue aux chocs mécaniques	30 gn pour 11 ms se conformer à CEI 88 référence 2-27

## Emballage

Type d'emballage 1	PCE
Nb produits dans l'emballage 1	1
Hauteur de l'emballage 1	2,79 cm
Largeur de l'emballage 1	8,13 cm
Longueur de l'emballage 1	13,21 cm
Poids de l'emballage 1	140 g
Type d'emballage 2	S02
Nb produits dans l'emballage 2	28
Hauteur de l'emballage 2	15 cm
Largeur de l'emballage 2	30 cm
Longueur de l'emballage 2	40 cm
Poids de l'emballage 2	4,262 kg
Type d'emballage 3	P06
Nb produits dans l'emballage 3	448
Hauteur de l'emballage 3	75,0 cm
Largeur de l'emballage 3	40,0 cm
Longueur de l'emballage 3	80,0 cm
Poids de l'emballage 3	85,928 kg

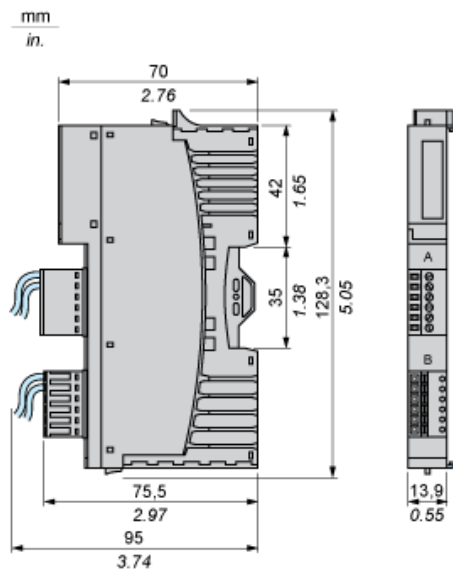
## Durabilité de l'offre

Régulation REACh	<a href="#">Déclaration REACh</a>
Directive RoHS UE	Conformité pro-active (Produit en dehors du scope légal RoHS UE) <a href="#">Déclaration RoHS UE</a>
Sans mercure	Oui
Régulation RoHS Chine	<a href="#">Déclaration RoHS Pour La Chine</a>
Information sur les exemptions RoHS	<a href="#">Oui</a>
DEEE	Sur le marché de l'Union Européenne, le produit doit être mis au rebut selon un protocole spécifique de collecte des déchets et ne jamais être jeté dans une poubelle d'ordures ménagères.

## Garantie contractuelle

Garantie	18 mois
----------	---------

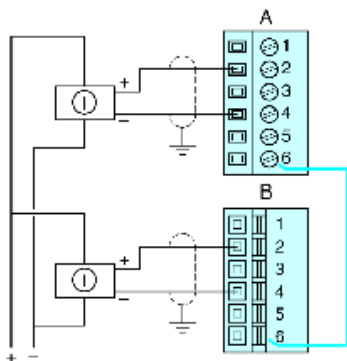
## Dimensions



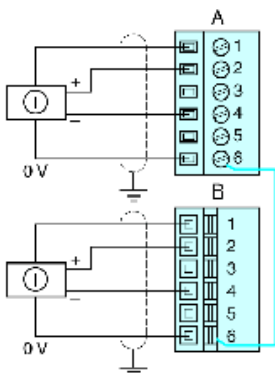
## Schémas de câblage

### Exemples

2 capteurs analogiques isolés, alimentation externe 24 VCC



2 capteurs analogiques non isolés, alimentation 24 VCC fournie par le PDM



Broche	Connexions supérieures	Connexions inférieures
1	+ 24VCC du bus d'alimentation terrain pour les accessoires des appareils terrain	+ 24VCC du bus d'alimentation terrain pour les accessoires des appareils terrain
2	entrée du capteur 1	entrée du capteur 2
3	pas de connexion	pas de connexion
4	retour d'entrée analogique	retour d'entrée analogique
5	pas de connexion	pas de connexion
6	retour de l'alimentation terrain (au module)	retour de l'alimentation terrain (au module)