



### Principales

Gamme de produit	Solution d'E/S distribuées Modicon
Type de produit ou équipement	Kit d'entrée analogique standard
Composition du kit	Module STBACI8320 Base STBXBA2000 STBXTS1100, connecteur de type à vis 6 bornes STBXTS2100, 6 connecteurs à ressort de bornier
Type d'entrée analogique	Courant 0...20 mA Courant 4...20 mA
Nombre d'entrées analogiques	4
Protocole de communication	Tolérance du protocole Hart
Résolution d'entrée analogique	15 bits + signe
Type de filtre	Filtre d'entrée passe-bas simple 985 Hz

### Complémentaires

Entrée absolue maximale	25 mA/50 V CC
Remplacement à froid	Oui
Permutation de secours sous tension	Oui pour NIM standard
Etat de repli	Statut 0 NIM de base Configurable par l'utilisateur NIM standard
Format des données	EN 61131-2 IEC 61131-2
Temps de mise à jour	80 ms
Linéarité intégrale	+/- 0,05 %FS
Impédance d'entrée	250 Ohm
Courant d'alimentation maximal des détecteurs	25 mA par canaux d'entrée
Type de protection	Protection contre les courts-circuits
Erreur de précision absolue	+/- 0,4 % de déviation maximale 25 °C
Dérive en température	+/-0,005 %/°C
Isolement entre canaux et bus logique	1780 V pendant 1 minute
Isolement entre canaux et bus capteur	200 V
Exigence d'adressage	8 mots d'entrée
Accessoires associés	Module d'alimentation STBPDT3100/3105 Embase de montage STBXBA2000
[Us] tension d'alimentation	24 V CC
Alimentation	Module distribution de puissance
Consommation électrique	95 mA à 5 V CC pour bus logique
Marquage	CE
Catégorie de surtension	II
Etat LED	1 LED (vert) état du module (RDY) 1 LED (rouge) erreur module (ERR)
Profondeur	70 mm
Hauteur	18,4 mm
Largeur	128,3 mm

Le présent document comprend des descriptions générales et/ou des caractéristiques techniques générales sur la performance des produits auxquels il se réfère. Le présent document ne peut être utilisé pour déterminer l'aptitude ou la fiabilité de ces produits pour des applications utilisateur spécifiques et n'est pas destiné à se substituer à cette détermination. Il appartient à chaque utilisateur ou intégrateur de réaliser, sous sa propre responsabilité, l'analyse de risques complète et appropriée, d'évaluer et tester les produits dans le contexte de leur application ou utilisation spécifique. Ni la société Schneider Electric Industries SAS, ni aucune de ses filiales ou sociétés associées dans lesquelles elle détient une participation, ne peut être tenue pour responsable de la mauvaise utilisation de l'information contenue dans le présent document.

## Environnement

Certifications du produit	CSA C-Tick ATEX Cat 3G FM class 1, division 2 UL
Degré de pollution	2 se conformer à CEI 60664-1
Altitude de fonctionnement	<= 2000 m
Degré de protection IP	IP20 se conformer à EN 61131-2 class 1
Température ambiante de fonctionnement	-25...70 °C
Température de l'air ambiant en fonctionnement	32...140 °F sans déclassement
Température ambiante pour le stockage	-40...85 °C sans déclassement
Température ambiante pour le stockage	-40...185 °F sans déclassement
Humidité relative	95 % à 60 °C sans condensation
Tenue aux vibrations	+/-0,35 mm à 10...58 Hz 3 gn à 58...150 Hz sur profilé symétrique 35x7,5mm 5 gn à 58...150 Hz sur profilé symétrique 35x15mm
Tenue aux chocs mécaniques	30 gn pour 11 ms se conformer à CEI 88 référence 2-27

## Emballage

Type d'emballage 1	PCE
Nb produits dans l'emballage 1	1
Hauteur de l'emballage 1	3,0 cm
Largeur de l'emballage 1	8,0 cm
Longueur de l'emballage 1	13,0 cm
Poids de l'emballage 1	146,0 g
Type d'emballage 2	S02
Nb produits dans l'emballage 2	28
Hauteur de l'emballage 2	15,0 cm
Largeur de l'emballage 2	30,0 cm
Longueur de l'emballage 2	40,0 cm
Poids de l'emballage 2	4,599 kg
Type d'emballage 3	PAL
Nb produits dans l'emballage 3	448
Hauteur de l'emballage 3	60,0 cm
Largeur de l'emballage 3	80,0 cm
Longueur de l'emballage 3	448,0 cm
Poids de l'emballage 3	65,408 kg

## Durabilité de l'offre

Régulation REACH	<a href="#">Déclaration REACH</a>
Directive RoHS UE	Conformité pro-active (Produit en dehors du scope légal RoHS UE) <a href="#">Déclaration RoHS UE</a>
Sans mercure	Oui
Régulation RoHS Chine	<a href="#">Déclaration RoHS Pour La Chine</a>
Information sur les exemptions RoHS	<a href="#">Oui</a>
DEEE	Sur le marché de l'Union Européenne, le produit doit être mis au rebut selon un protocole spécifique de collecte des déchets et ne jamais être jeté dans une poubelle d'ordures ménagères.

## Garantie contractuelle

Garantie	18 mois
----------	---------

## Dimensions

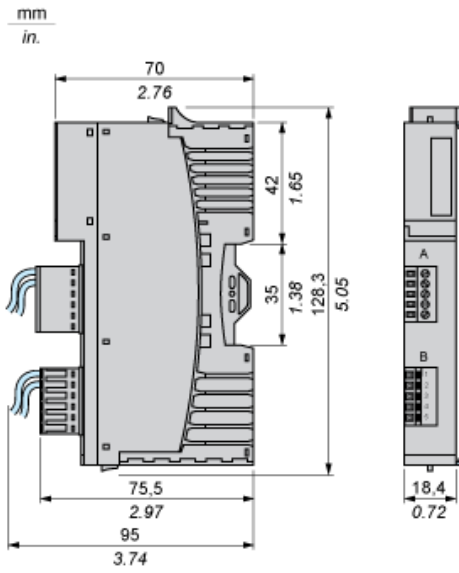
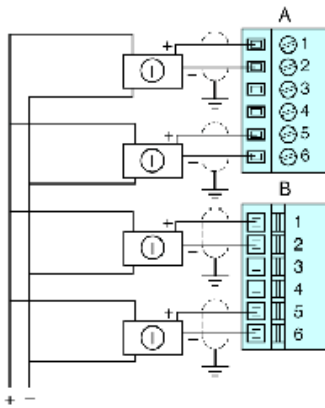


Schéma de câblage

Exemple

4 capteurs analogiques isolés, alimentation externe 24 VCC



Broche	Connexions supérieures	Connexions inférieures
1	courant dans 1 +	courant dans 3 +
2	courant dans 1 -	courant dans 3 -
3	pas de connexion	pas de connexion
4	pas de connexion	pas de connexion
5	courant dans 2 +	courant dans 4 +
6	courant dans 2 -	courant dans 4 -