



### Principales

Gamme de produit	Solution d'E/S distribuées Modicon
Type de produit ou équipement	Kit de sortie analogique standard
Composition du kit	Module STBACO8220 Base STBXBA2000 STBXTS2100, 6 connecteurs à ressort de bornier STBXTS1100, connecteur de type à vis 6 bornes
Type de sortie analogique	Courant: 4...20 mA
Nombre de sorties analogiques	2
Résolution sorties analogiques	15 bits + signe

### Complémentaires

Fonction de sortie analogique	0,02 A
Temps de réponse	40 ms plus durée de mise à jour
Remplacement à froid	Oui
Echange à chaud	Oui pour NIM standard
Etat de repli	Statut 0 NIM de base Configurable par l'utilisateur NIM standard
Format des données	EN 61131-2 IEC 61131-2
Temps de mise à jour	8 ms
Linéarité intégrale	+/- 0,05 %FS
Linéarité différentielle	Monotonique
Erreur de précision absolue	+/- 0,3 % de déviation maximale à 25 °C
Dérive en température	+/-0,005 %/°C
Isolement entre canaux et bus logique	1500 V pendant 1 minute
Isolement entre canaux et bus actionneur	200 V
Accessoires associés	Module d'alimentation STBPDT3100/3105 Embase de montage STBXBA1000
[Us] tension d'alimentation	24 V CC
Alimentation	Module distribution de puissance
Consommation électrique	210 mA à 5 V CC pour bus logique
Marquage	CE
Catégorie de surtension	II
Etat LED	1 LED (vert) état du module (RDY) 1 LED (rouge) erreur module (ERR)
Profondeur	70 mm
Hauteur	18,4 mm
Largeur	128,3 mm

### Environnement

Certifications du produit	UL FM class 1, division 2 CSA
Degré de pollution	2 se conformer à CEI 60664-1
Altitude de fonctionnement	<= 2000 m
Degré de protection IP	IP20 se conformer à EN 61131-2 class 1
Température de fonctionnement	0...60 °C (sans)

Température de l'air ambiant en fonctionnement	32...140 °F sans
Température ambiante pour le stockage	-40...85 °C sans
Température ambiante pour le stockage	-40...185 °F sans
Humidité relative	95 % à 60 °C sans condensation
Tenue aux vibrations	3 gn à 58...150 Hz sur profilé symétrique 35x7,5mm 5 gn à 58...150 Hz sur profilé symétrique 35x15mm +/-0,35 mm à 10...58 Hz
Tenue aux chocs mécaniques	30 gn pour 11 ms se conformer à CEI 88 référence 2-27

## Emballage

Type d'emballage 1	PCE
Nb produits dans l'emballage 1	1
Hauteur de l'emballage 1	2,700 cm
Largeur de l'emballage 1	8,000 cm
Longueur de l'emballage 1	13,000 cm
Poids de l'emballage 1	136,000 g
Type d'emballage 2	S02
Nb produits dans l'emballage 2	28
Hauteur de l'emballage 2	15,000 cm
Largeur de l'emballage 2	30,000 cm
Longueur de l'emballage 2	40,000 cm
Poids de l'emballage 2	4,234 kg

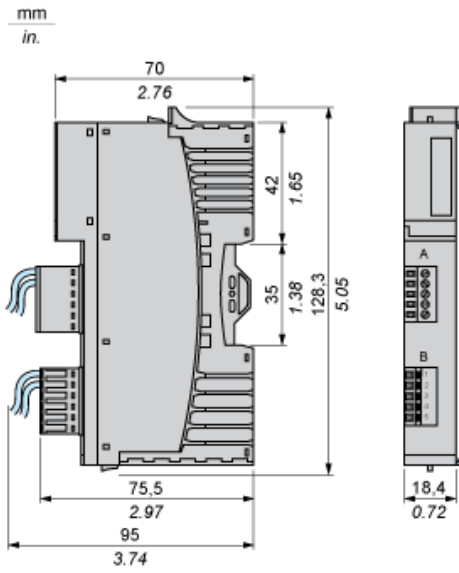
## Durabilité de l'offre

Régulation REACH	<a href="#">Déclaration REACH</a>
Directive RoHS UE	Conformité pro-active (Produit en dehors du scope légal RoHS UE) <a href="#">Déclaration RoHS UE</a>
Sans mercure	Oui
Régulation RoHS Chine	<a href="#">Déclaration RoHS Pour La Chine</a>
Information sur les exemptions RoHS	<a href="#">Oui</a>
DEEE	Sur le marché de l'Union Européenne, le produit doit être mis au rebut selon un protocole spécifique de collecte des déchets et ne jamais être jeté dans une poubelle d'ordures ménagères.

## Garantie contractuelle

Garantie	18 mois
----------	---------

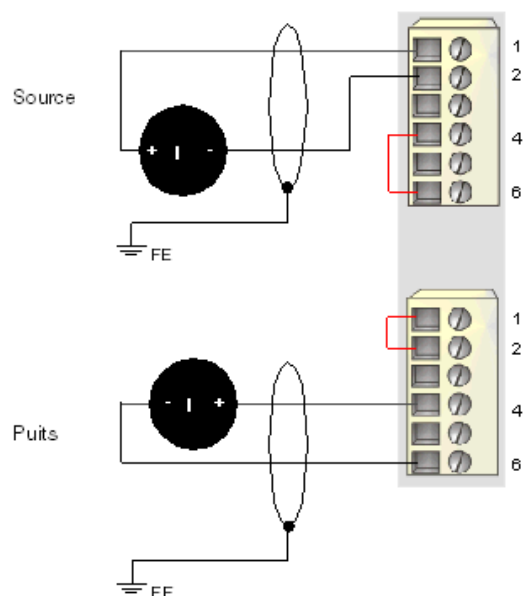
## Dimensions



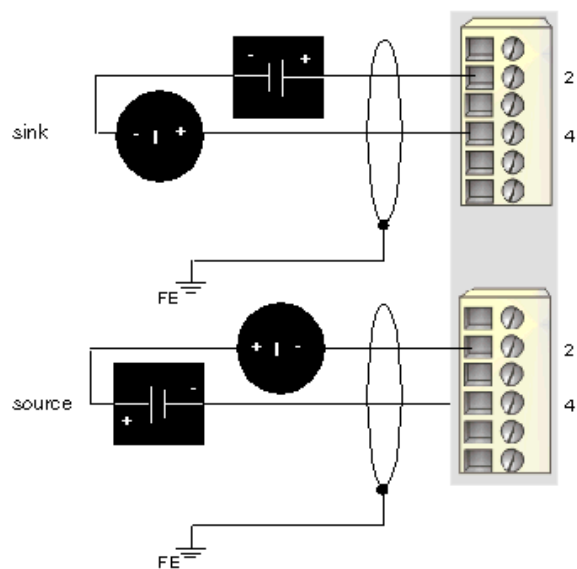
Schémas de câblage

Exemples

2 actionneurs analogiques non isolés, alimentation 24 VCC fournie par le PDM



2 actionneurs analogiques isolés, alimentation externe 24 VCC



Broche	Connexions supérieures	Connexions inférieures
1	Alimentation de boucle +24 VCC	Alimentation de boucle +24 VCC
2	sortie vers actionneur 1	sortie vers actionneur 2
3	pas de connexion	pas de connexion
4	retour de voie de sortie	retour de voie de sortie
5	pas de connexion	pas de connexion
6	retour de l'alimentation de boucle (au module)	retour de l'alimentation de boucle (au module)