



Principales

Gamme de produit	Solution d'E/S distribuées Modicon
Type de produit ou équipement	Kit d'entrée numérique standard
Composition du kit	STBXTS1110, connecteur de type à vis 5 bornes Module STBDAI7220 STBXTS2110, 5 connecteurs à ressort de bornier Base STBXBA2000
Nombre d'entrées logiques	2
Entrée logique tension	230 V
Type de tension d'entrée numérique	CA

Complémentaires

Limites de la tension d'entrée	0...40 V à phase 0 159...256 V à phase 1
Tension admissible	265 V
Tension absolue maximale	400 V 20 ms
Fréquence du réseau	50/60 Hz
Limites de fréquence réseau	47...63 Hz
Etat actuel 0 garanti	<= 2 mA
Etat actuel 1 garanti	>= 4 mA
Temps de réponse	1,5 ms de hors circuit à en circuit 1,5 ms de en circuit à hors circuit
Type de protection	Protection électrique fusible intégré sur PDM à action retardée 10 A Protection d'entrée limité par la résistance
Isolement entre canaux et bus logique	1780 V pendant 1 minute
Remplacement à froid	Oui
Echange à chaud	Oui pour NIM standard
Accessoires associés	Module d'alimentation STBPDT2100/2105 Embase E/S STBXBA2000
[Us] tension d'alimentation	115/230 V CA
Alimentation	Module distribution de puissance
Consommation électrique	40 mA à 5 V CC pour bus logique
Marquage	CE
Catégorie de surtension	II
Etat LED	1 LED (vert) état du module (RDY) 1 DEL par canal (vert) état canal (IN1 à IN2) 1 LED (rouge) erreur module (ERR)
Profondeur	65,1 mm
Hauteur	18,4 mm
Largeur	125 mm
Poids du produit	0,122 kg

Le présent document comprend des descriptions générales et/ou des caractéristiques techniques générales sur la performance des produits auxquels il se réfère. Le présent document ne peut être utilisé pour déterminer l'aptitude ou la fiabilité de ces produits pour des applications utilisateur spécifiques et n'est pas destiné à se substituer à cette détermination. Il appartient à chaque utilisateur ou intégrateur de réaliser, sous sa propre responsabilité, l'analyse de risques complète et appropriée, d'évaluer et tester les produits dans le contexte de leur application ou utilisation spécifique. Ni la société Schneider Electric Industries SAS, ni aucune de ses filiales ou sociétés associées dans lesquelles elle détient une participation, ne peut être tenue pour responsable de la mauvaise utilisation de l'information contenue dans le présent document.

Environnement

Normes	EN/CEI 61131-2 type 1
Certifications du produit	CSA UL FM class 1, division 2
Degré de pollution	2 se conformer à CEI 60664-1
Altitude de fonctionnement	<= 2000 m
Degré de protection IP	IP20 se conformer à EN 61131-2 class 1
Température de fonctionnement	0...60 °C (sans déclassement)
Température de l'air ambiant en fonctionnement	32...140 °F sans déclassement
Température ambiante pour le stockage	-40...85 °C sans déclassement
Température ambiante pour le stockage	-40...185 °F sans déclassement
Humidité relative	95 % à 60 °C sans condensation
Tenue aux vibrations	3 gn à 58...150 Hz sur profilé symétrique 35x7,5mm 5 gn à 58...150 Hz sur profilé symétrique 35x15mm +/-0,35 mm à 10...58 Hz
Tenue aux chocs mécaniques	30 gn pour 11 ms se conformer à CEI 88 référence 2-27

Emballage

Type d'emballage 1	PCE
Nb produits dans l'emballage 1	1
Hauteur de l'emballage 1	2,7 cm
Largeur de l'emballage 1	8,0 cm
Longueur de l'emballage 1	13,0 cm
Poids de l'emballage 1	139,0 g
Type d'emballage 2	S02
Nb produits dans l'emballage 2	28
Hauteur de l'emballage 2	15,0 cm
Largeur de l'emballage 2	30,0 cm
Longueur de l'emballage 2	40,0 cm
Poids de l'emballage 2	4,318 kg
Type d'emballage 3	PAL
Nb produits dans l'emballage 3	448
Hauteur de l'emballage 3	60,0 cm
Largeur de l'emballage 3	80,0 cm
Longueur de l'emballage 3	448,0 cm
Poids de l'emballage 3	62,272 kg

Durabilité de l'offre

Régulation REACH	Déclaration REACH
Directive RoHS UE	Conformité pro-active (Produit en dehors du scope légal RoHS UE) Déclaration RoHS UE
Sans mercure	Oui
Régulation RoHS Chine	Déclaration RoHS Pour La Chine
Information sur les exemptions RoHS	Oui
DEEE	Sur le marché de l'Union Européenne, le produit doit être mis au rebut selon un protocole spécifique de collecte des déchets et ne jamais être jeté dans une poubelle d'ordures ménagères.

Garantie contractuelle

Garantie	18 mois
----------	---------

Dimensions

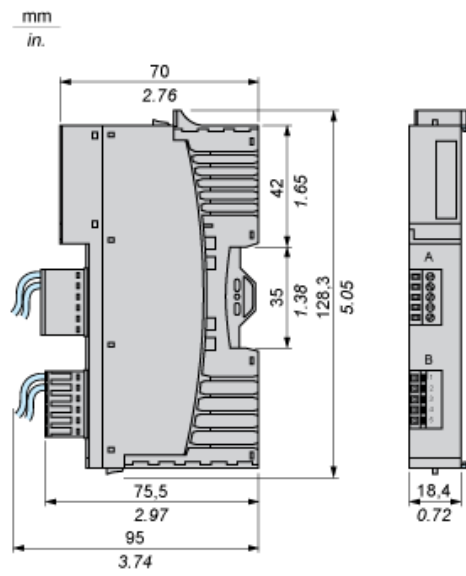
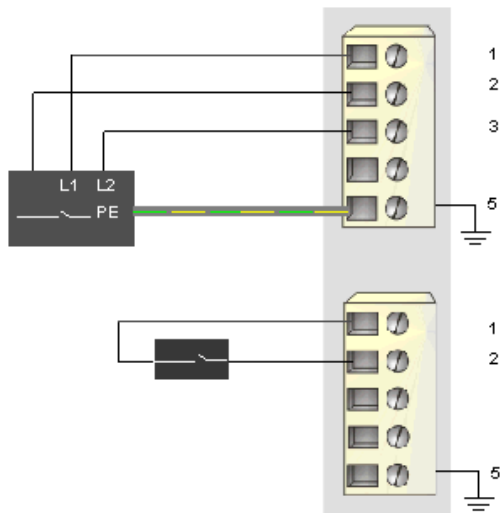


Schéma de câblage

Exemple

1 capteur à trois fils et 1 capteur à deux fils



Broche	Connecteur supérieur	Connecteur inférieur
1	230 Vca d'alimentation du bus de capteur (L1)	230 Vca d'alimentation du bus de capteur (L1)
2	entrée du capteur 1	entrée du capteur 2
3	neutre alimentation terrain ou L2 (au module)	neutre alimentation terrain ou L2 (au module)
4	neutre alimentation terrain ou L2 (au module)	neutre alimentation terrain ou L2 (au module)
5	terre de protection (PE)	terre de protection (PE)