



Principales

Gamme de produit	Solution d'E/S distribuées Modicon
Type de produit ou équipement	Kit de sortie numérique standard
Composition du kit	STBXTS2100, 6 connecteurs à ressort de bornier Base STBXBA1000 Module STBDDO3200 STBXTS1100, connecteur de type à vis 6 bornes
Nombre de sorties logiques	2
Type de sortie logique	Statique
Sortie logique tension	24 V
Type de tension entrée TOR	CC

Complémentaires

Courant de sortie logique	500 mA
Logique de sortie numérique	Positif ou négatif
Tension de sortie	19,2...30 V CC
Tension absolue maximale	56 V 1,3 ms
Temps de réponse	575 µs de en circuit à hors circuit 620 µs de hors circuit à en circuit
Remplacement à froid	Oui
Echange à chaud	Oui pour NIM standard
Etat de repli	Statut 0 NIM de base Configurable par l'utilisateur NIM standard
Type de protection	Protection électrique fusible intégré sur PDM à action retardée 10 A Protection contre l'inversion de polarité Protection contre les courts-circuits Surcharge thermique
Isolement entre canaux et bus logique	1500 V pendant 1 minute
Courant de fuite maximum	0,4 mA à phase 0 30 V
Courant de pointe	5 A 0.5 ms
Capacité de charge max	50 µF
Inductance de charge maximum	500 mH à 4 Hz
Charge minimum	0,5 mA
Remise à zéro	Réinitialisation manuelle ou automatique défaut COM
Accessoires associés	Embase E/S STBXBA1000 Module d'alimentation STBPDT3100/3105
[Us] tension d'alimentation	24 V CC
Alimentation	Module distribution de puissance
Consommation électrique	50 mA à 5 V CC pour bus logique
Marquage	CE
Catégorie de surtension	II
Etat LED	1 LED (vert) état du module (RDY) 1 DEL par canal (vert) état canal (OUT1 à OUT2) 1 LED (rouge) erreur module (ERR)
Hauteur	13,9 mm
Profondeur	70 mm
Largeur	128,3 mm
Poids du produit	0,112 kg

Le présent document comprend des descriptions générales et/ou des caractéristiques techniques générales sur la performance des produits auxquels il se réfère. Le présent document ne peut être utilisé pour déterminer l'aptitude ou la fiabilité de ces produits pour des applications utilisateur spécifiques et n'est pas destiné à se substituer à cette détermination. Il appartient à chaque utilisateur ou intégrateur de réaliser, sous sa propre responsabilité, l'analyse de risques complète et appropriée, d'évaluer et tester les produits dans le contexte de leur application ou utilisation spécifique. Ni la société Schneider Electric Industries SAS, ni aucune de ses filiales ou sociétés affiliées ne peut être tenue pour responsable de la mauvaise utilisation de l'information contenue dans le présent document.

Environnement

Normes	EN/CEI 61131-2
Certifications du produit	CSA UL FM class 1, division 2
Degré de pollution	2 se conformer à CEI 60664-1
Altitude de fonctionnement	<= 2000 m
Degré de protection IP	IP20 se conformer à EN 61131-2 class 1
Température de fonctionnement	0...60 °C (sans déclassement)
Température de l'air ambiant en fonctionnement	32...140 °F sans déclassement
Température ambiante pour le stockage	-40...85 °C sans déclassement
Température ambiante pour le stockage	-40...185 °F sans déclassement
Humidité relative	95 % à 60 °C sans condensation
Tenue aux vibrations	3 gn à 58...150 Hz sur profilé symétrique 35x7,5mm 5 gn à 58...150 Hz sur profilé symétrique 35x15mm +/-0,35 mm à 10...58 Hz
Tenue aux chocs mécaniques	30 gn pour 11 ms se conformer à CEI 88 référence 2-27

Emballage

Type d'emballage 1	PCE
Nb produits dans l'emballage 1	1
Hauteur de l'emballage 1	2,7 cm
Largeur de l'emballage 1	8,0 cm
Longueur de l'emballage 1	13,0 cm
Poids de l'emballage 1	131,0 g
Type d'emballage 2	S02
Nb produits dans l'emballage 2	28
Hauteur de l'emballage 2	15,0 cm
Largeur de l'emballage 2	30,0 cm
Longueur de l'emballage 2	40,0 cm
Poids de l'emballage 2	4,094 kg
Type d'emballage 3	PAL
Nb produits dans l'emballage 3	448
Hauteur de l'emballage 3	60,0 cm
Largeur de l'emballage 3	80,0 cm
Longueur de l'emballage 3	448,0 cm
Poids de l'emballage 3	58,688 kg

Durabilité de l'offre

Régulation REACH	Déclaration REACH
Directive RoHS UE	Conformité pro-active (Produit en dehors du scope légal RoHS UE) Déclaration RoHS UE
Sans mercure	Oui
Régulation RoHS Chine	Déclaration RoHS Pour La Chine
Information sur les exemptions RoHS	Oui
DEEE	Sur le marché de l'Union Européenne, le produit doit être mis au rebut selon un protocole spécifique de collecte des déchets et ne jamais être jeté dans une poubelle d'ordures ménagères.

Garantie contractuelle

Garantie	18 mois
----------	---------

Dimensions

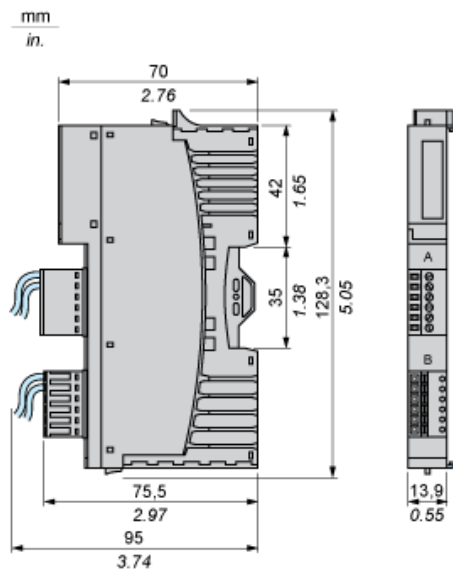
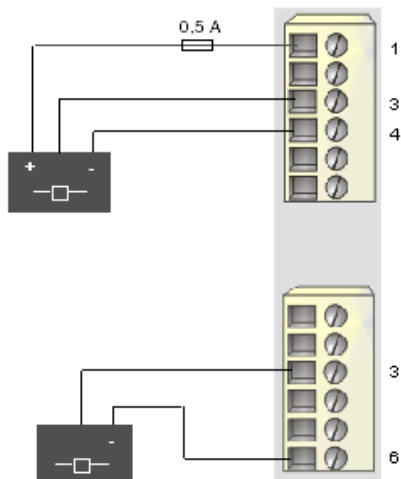


Schéma de câblage

Exemple

1 capteur à trois fils et 1 capteur à deux fils



Broche	Connecteur supérieur	Connecteur inférieur
1	+ 24 Vcc du bus d'actionneur pour les accessoires des appareils terrain	+ 24 Vcc du bus d'actionneur pour les accessoires des appareils terrain
2	+ 24 Vcc du bus d'actionneur pour les accessoires des appareils terrain	+ 24 Vcc du bus d'actionneur pour les accessoires des appareils terrain
3	sortie vers actionneur 1	sortie vers actionneur 2
4	retour de l'alimentation terrain	retour de l'alimentation terrain
5	retour de l'alimentation terrain	retour de l'alimentation terrain
6	retour de l'alimentation terrain	retour de l'alimentation terrain