



Principales

| | |
|-------------------------------|---|
| Gamme de produit | Solution d'E/S distribuées Modicon |
| Type de produit ou équipement | Kit de sortie numérique standard |
| Composition du kit | STBXTS1100, connecteur de type à vis 6 bornes STBXTS2100, 6 connecteurs à ressort de bornier Base STBXBA1000 Module STBDDO3410 |
| Nombre de sorties logiques | 4 |
| Type de sortie logique | Statique |
| Sortie logique tension | 24 V |
| Type de tension entrée TOR | CC |

Complémentaires

| | |
|---------------------------------------|---|
| Courant de sortie logique | 500 mA |
| Logique de sortie numérique | Positif ou négatif |
| Tension de sortie | 19,2...30 V CC |
| Tension absolue maximale | 56 V 1,3 ms |
| Temps de réponse | 560 µs de hors circuit à en circuit 870 µs de en circuit à hors circuit |
| Remplacement à froid | Oui |
| Echange à chaud | Oui pour NIM standard |
| Etat de repli | Statut 0 NIM de base Configurable par l'utilisateur NIM standard |
| Type de protection | Protection électrique fusible intégré sur PDM à action retardée 10 A Protection contre l'inversion de polarité Protection contre les courts-circuits Surcharge thermique |
| Isolement entre canaux et bus logique | 1500 V pendant 1 minute |
| Courant de fuite maximum | 0,4 mA à phase 0 30 V |
| Courant de pointe | 5 A 0.5 ms |
| Capacité de charge max | 50 µF |
| Inductance de charge maximum | 500 mH à 4 Hz |
| Charge minimum | 0,5 mA |
| Remise à zéro | Réinitialisation manuelle défaut COM |
| Accessoires associés | Module d'alimentation STBPDT3100/3105 Embase E/S STBXBA1000 |
| [Us] tension d'alimentation | 24 V CC |
| Alimentation | Module distribution de puissance |
| Consommation électrique | 70 mA à 5 V CC pour bus logique |
| Marquage | CE |
| Catégorie de surtension | II |
| Etat LED | 1 LED (vert) état du module (RDY) 1 DEL par canal (vert) état canal (OUT1 à OUT4) 1 LED (rouge) erreur module (ERR) |
| Hauteur | 13,9 mm |
| Profondeur | 70 mm |
| Largeur | 128,3 mm |
| Poids du produit | 0,11 kg |

Le présent document comprend des descriptions générales et/ou des caractéristiques techniques générales sur la performance des produits auxquels il se réfère. Le présent document ne peut être utilisé pour déterminer l'aptitude ou la fiabilité de ces produits pour des applications utilisateur spécifiques et n'est pas destiné à se substituer à cette détermination. Il appartient à chaque utilisateur ou intégrateur de réaliser, sous sa propre responsabilité, l'analyse de risques complète et appropriée, d'évaluer et tester les produits dans le contexte de leur application ou utilisation spécifique. Ni la société Schneider Electric Industries SAS, ni aucune de ses filiales ou sociétés associées dans lesquelles elle détient une participation, ne peut être tenue pour responsable de la mauvaise utilisation de l'information contenue dans le présent document.

Environnement

| | |
|--|--|
| Normes | EN/CEI 61131-2 |
| Certifications du produit | FM class 1, division 2 CSA UL |
| Degré de pollution | 2 se conformer à CEI 60664-1 |
| Altitude de fonctionnement | <= 2000 m |
| Degré de protection IP | IP20 se conformer à EN 61131-2 class 1 |
| Température de fonctionnement | 0...60 °C (sans déclassement) |
| Température de l'air ambiant en fonctionnement | 32...140 °F sans déclassement |
| Température ambiante pour le stockage | -40...85 °C sans déclassement |
| Température ambiante pour le stockage | -40...185 °F sans déclassement |
| Humidité relative | 95 % à 60 °C sans condensation |
| Tenue aux vibrations | 3 gn à 58...150 Hz sur profilé symétrique 35x7,5mm 5 gn à 58...150 Hz sur profilé symétrique 35x15mm +/-0,35 mm à 10...58 Hz |
| Tenue aux chocs mécaniques | 30 gn pour 11 ms se conformer à CEI 88 référence 2-27 |

Emballage

| | |
|--------------------------------|-----------|
| Type d'emballage 1 | PCE |
| Nb produits dans l'emballage 1 | 1 |
| Hauteur de l'emballage 1 | 2,7 cm |
| Largeur de l'emballage 1 | 8,0 cm |
| Longueur de l'emballage 1 | 13,0 cm |
| Poids de l'emballage 1 | 133,0 g |
| Type d'emballage 2 | S02 |
| Nb produits dans l'emballage 2 | 28 |
| Hauteur de l'emballage 2 | 15,0 cm |
| Largeur de l'emballage 2 | 30,0 cm |
| Longueur de l'emballage 2 | 40,0 cm |
| Poids de l'emballage 2 | 4,15 kg |
| Type d'emballage 3 | PAL |
| Nb produits dans l'emballage 3 | 448 |
| Hauteur de l'emballage 3 | 60,0 cm |
| Largeur de l'emballage 3 | 80,0 cm |
| Longueur de l'emballage 3 | 448,0 cm |
| Poids de l'emballage 3 | 59,584 kg |

Durabilité de l'offre

| | |
|-------------------------------------|--|
| Régulation REACh | Déclaration REACh |
| Directive RoHS UE | Conformité pro-active (Produit en dehors du scope légal RoHS UE) Déclaration RoHS UE |
| Sans mercure | Oui |
| Régulation RoHS Chine | Déclaration RoHS Pour La Chine |
| Information sur les exemptions RoHS | Oui |
| DEEE | Sur le marché de l'Union Européenne, le produit doit être mis au rebut selon un protocole spécifique de collecte des déchets et ne jamais être jeté dans une poubelle d'ordures ménagères. |

Garantie contractuelle

| | |
|----------|---------|
| Garantie | 18 mois |
|----------|---------|

Dimensions

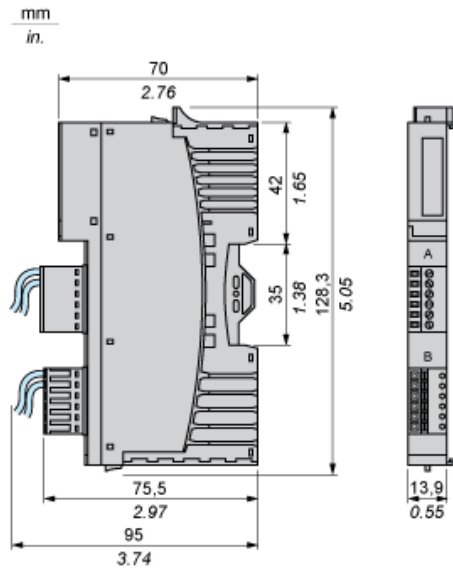
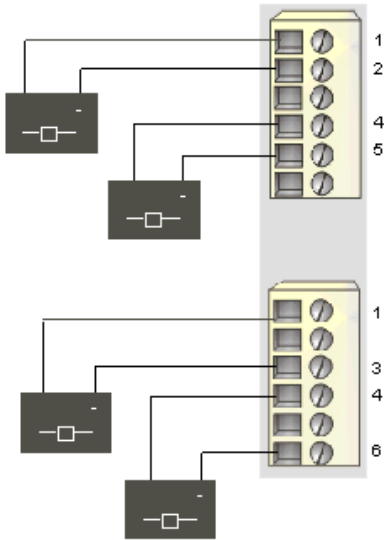


Schéma de câblage

Exemple

4 actionneurs à deux fils



| Broche | Connecteur supérieur | Connecteur inférieur |
|--------|----------------------------------|----------------------------------|
| 1 | sortie vers actionneur 1 | sortie vers actionneur 3 |
| 2 | retour de l'alimentation terrain | retour de l'alimentation terrain |
| 3 | retour de l'alimentation terrain | retour de l'alimentation terrain |
| 4 | sortie vers actionneur 2 | Sortie vers actionneur 4 |
| 5 | retour de l'alimentation terrain | retour de l'alimentation terrain |
| 6 | retour de l'alimentation terrain | retour de l'alimentation terrain |