



Principales

Gamme de produit	Solution d'E/S distribuées Modicon
Type de produit ou équipement	Kit de sortie numérique standard
Composition du kit	STBXTS1100, connecteur de type à vis 5 bornes Base STBXBA2000 STBXTS2110, 5 connecteurs à ressort de bornier Module STBDRA3290
Nombre de sorties logiques	2
Type de sortie logique	Relais
Sortie logique	1 "F" + 1 "O"
Sortie logique tension	24 V 115...230 V
Type de tension entrée TOR	CA CC

Complémentaires

Courant de sortie logique	7000 mA
Logique de sortie numérique	Positif ou négatif
Tension de sortie	20...250 V CA 5...30 V CC
Temps de réponse	10 ms de hors circuit à en circuit 10 ms de en circuit à hors circuit
Capacité de commutation en VA	2100 VA résistive
Endurance mécanique	1000000 cycle
Durée de vie électrique	100000 cycle résistive
Remplacement à froid	Oui
Echange à chaud	Oui pour NIM standard
Etat de repli	Statut 0 NIM de base Configurable par l'utilisateur NIM standard
Type de protection	Protection bobine fusible intégré sur PDM à action retardée 10 A Protection des sorties contre les pics GMOV
Isolement entre voies	500 V pendant 1 minute
Isolement entre canaux et bus logique	1780 V pendant 1 minute
Isolement entre bus logique et bus actionneur	1500 V pendant 1 minute
Courant de pointe	20 A 10 ms capacitif
Charge minimum	50 mA
Remise à zéro	Réinitialisation manuelle défaut COM
Accessoires associés	Embase E/S STBXBA3000 Module d'alimentation STBPDT3100/3105
[Us] tension d'alimentation	24 V CC
Alimentation	Module distribution de puissance
Consommation électrique	55 mA à 5 V CC pour bus logique
Marquage	CE
Catégorie de surtension	II
Etat LED	1 LED (vert) état du module (RDY) 1 DEL par canal (vert) état canal (OUT1 à OUT2) 1 LED (rouge) erreur module (ERR)
Hauteur	28,1 mm
Profondeur	70 mm
Largeur	128,3 mm
Poids du produit	0,13 kg

Environnement

Normes	EN/CEI 61131-2
Certifications du produit	FM class 1, division 2 UL CSA
Degré de pollution	2 se conformer à CEI 60664-1
Altitude de fonctionnement	<= 2000 m
Degré de protection IP	IP20 se conformer à EN 61131-2 class 1
Température de fonctionnement	0...60 °C (sans déclassement)
Température de l'air ambiant en fonctionnement	32...140 °F sans déclassement
Température ambiante pour le stockage	-40...85 °C sans déclassement
Température ambiante pour le stockage	-40...185 °F sans déclassement
Humidité relative	95 % à 60 °C sans condensation
Tenue aux vibrations	3 gn à 58...150 Hz sur profilé symétrique 35x7,5mm 5 gn à 58...150 Hz sur profilé symétrique 35x15mm +/-0,35 mm à 10...58 Hz
Tenue aux chocs mécaniques	30 gn pour 11 ms se conformer à CEI 88 référence 2-27

Emballage

Type d'emballage 1	PCE
Nb produits dans l'emballage 1	1
Hauteur de l'emballage 1	4,0 cm
Largeur de l'emballage 1	7,5 cm
Longueur de l'emballage 1	13,0 cm
Poids de l'emballage 1	197,0 g
Type d'emballage 2	S02
Nb produits dans l'emballage 2	20
Hauteur de l'emballage 2	15,0 cm
Largeur de l'emballage 2	30,0 cm
Longueur de l'emballage 2	40,0 cm
Poids de l'emballage 2	4,366 kg
Type d'emballage 3	PAL
Nb produits dans l'emballage 3	320
Hauteur de l'emballage 3	60,0 cm
Largeur de l'emballage 3	80,0 cm
Longueur de l'emballage 3	320,0 cm
Poids de l'emballage 3	63,04 kg

Durabilité de l'offre

Régulation REACH	Déclaration REACH
Directive RoHS UE	Conformité pro-active (Produit en dehors du scope légal RoHS UE) Déclaration RoHS UE
Sans mercure	Oui
Régulation RoHS Chine	Déclaration RoHS Pour La Chine
Information sur les exemptions RoHS	Oui
DEEE	Sur le marché de l'Union Européenne, le produit doit être mis au rebut selon un protocole spécifique de collecte des déchets et ne jamais être jeté dans une poubelle d'ordures ménagères.

Garantie contractuelle

Garantie	18 mois
----------	---------

Dimensions

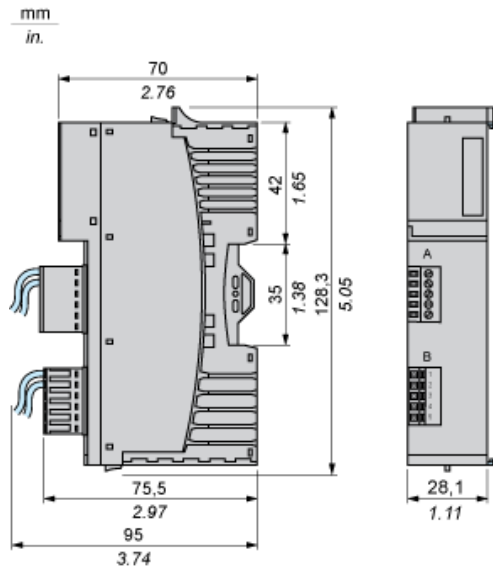
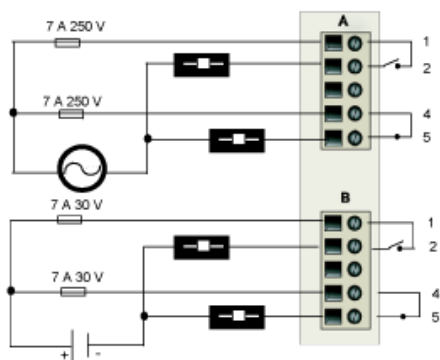


Schéma de câblage

Exemple

4 actionneurs à deux fils



Broche	Connecteur supérieur	Connecteur inférieur
1	connexion N.O. du relais 1	connexion N.O. du relais 2
2	connexion N.O. du relais 1	connexion N.O. du relais 2
3	pas de connexion	pas de connexion
4	connexion N.F. du relais 1	connexion N.F. du relais 2
5	connexion N.F. du relais 1	connexion N.F. du relais 2