



Principales

Gamme de produit	Modicon TM3
Type de produit ou équipement	Module de sorties numériques
Compatibilité de gamme	Modicon M241 Modicon M251 Modicon M221 Modicon M262
Type de sortie logique	Transistor
Nombre sorties TOR	8
Logique de sortie numérique	Logique Négative (NPN)
Tension de sortie logique	24 V CC pour sortie transistor
Courant de sortie logique	50 mA pour sortie transistor

Complémentaires

Nombre E/S TOR	8
Consommation électrique	5 mA à 5 V CC à via un connecteur de bus (à l'état off) 0 mA à 24 V CC à via un connecteur de bus (à l'état off) 20 mA à 24 V CC à via un connecteur de bus (sur ON) 10 mA à 5 V CC à via un connecteur de bus (sur ON)
Temps de réponse	450 µs (marche) 450 µs (arrêt)
Courant de fuite maximum	0,1 mA pour sortie transistor
Chute de tension maximale	<0,4 V
Signalisation locale	Pour état de la sortie 1 DEL par canal (vert)
Raccordement électrique	11 2,5 mm ² bornier débrochable à ressorts avec pas 5,08 mm réglage pour les sorties
Distance maximale entre les appareils	Câble non blindé: <30 m pour sortie transistor
Isolement	Entre sortie et logique interne à 500 V CA Non isolé entre sorties
Marquage	CE
Support de montage	Top hat type TH35-15 rail se conformer à CEI 60715 Top hat type TH35-7.5 rail se conformer à CEI 60715 Platine ou panneau avec kit de fixation
Hauteur	90 mm
Profondeur	84,6 mm
Largeur	27,4 mm
Poids du produit	0,76 kg

Environnement

Normes	EN/CEI 61131-2
Certifications du produit	CE[RETURN]cULus[RETURN]UKCA[RETURN]RCM[RETURN]EAC[RETURN]cULus HazLoc
Tenue aux décharges électrostatiques	8 KV dans l'air se conformer à EN/CEI 61000-4-2 4 kV avec contact se conformer à EN/CEI 61000-4-2
Tenue aux champs électromagnétiques rayonnés	10 V/M 80 MHz...1 GHz se conformer à EN/CEI 61000-4-3 3 V/M 1,4 GHz...2 GHz se conformer à EN/CEI 61000-4-3 1 V/m 2 GHz...3 GHz se conformer à EN/CEI 61000-4-3
Tenue aux champs magnétiques	30 A/m 50/60 Hz se conformer à EN/CEI 61000-4-8
Tenue aux transitoires rapides	1 kV pour E/S se conformer à EN/CEI 61000-4-4

Tenue aux ondes de choc	1 kV E/S mode commun se conformer à EN/CEI 61000-4-5 CC
Résist perturb conduites, induites par champs fréqu radio	10 V 0,15 à 80 MHz se conformer à EN/CEI 61000-4-6 3 V fréquence de détection (2, 3, 4, 6.2, 8.2, 12.6, 16.5, 18.8, 22, 25 MHz) se conformer à homologations marine (LR, ABS, DNV, GL)
Emission électromagnétique	Émissions rayonnées - niveau de test : 40 dBµV/m QP classe A (10 m) à 30...230 MHz se conformer à EN/CEI 55011 Émissions rayonnées - niveau de test : 47 dBµV/m QP classe A (10 m) à 230...1000 MHz se conformer à EN/CEI 55011
Température de fonctionnement	-10...35 °C installation à la verticale -10...55 °C installation à l'horizontale
Température ambiante de stockage	-25...70 °C
Humidité relative	10...95 %, sans condensation (en fonctionnement) 10...95 %, sans condensation (en mémoire)
Degré de protection IP	IP20 avec couvercle de protection en place
Degré de pollution	2
Altitude de fonctionnement	0...2000 m
Altitude de stockage	0...3000 m
Tenue aux vibrations	3,5 mm à 5...8,4 Hz sur rail DIN 3 gn à 8,4...150 Hz sur rail DIN 3,5 mm à 5...8,4 Hz sur panneau 3 gn à 8,4...150 Hz sur panneau
Tenue aux chocs mécaniques	15 gn pour 11 ms

Emballage

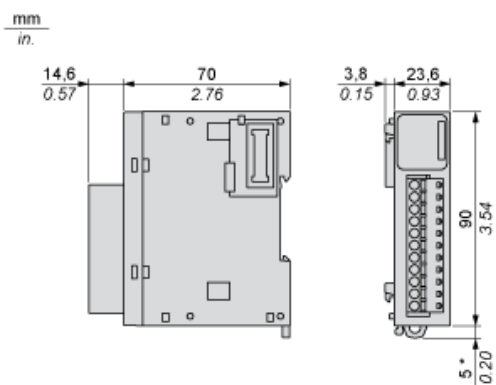
Type d'emballage 1	PCE
Nb produits dans l'emballage 1	1
Hauteur de l'emballage 1	7,5 cm
Largeur de l'emballage 1	10,5 cm
Longueur de l'emballage 1	12,5 cm
Poids de l'emballage 1	230,0 g
Type d'emballage 2	S02
Nb produits dans l'emballage 2	9
Hauteur de l'emballage 2	15 cm
Largeur de l'emballage 2	30 cm
Longueur de l'emballage 2	40 cm
Poids de l'emballage 2	2,3 kg
Type d'emballage 3	P06
Nb produits dans l'emballage 3	144
Hauteur de l'emballage 3	75 cm
Largeur de l'emballage 3	40 cm
Longueur de l'emballage 3	80 cm
Poids de l'emballage 3	25,49 kg

Durabilité de l'offre

Statut environnemental de l'offre	Produit Green Premium
Régulation REACH	Déclaration REACH
Sans SVHC REACH	Oui
Directive RoHS UE	Conformité pro-active (Produit en dehors du scope légal RoHS UE) Déclaration RoHS UE
Sans métaux lourds toxiques	Oui
Sans mercure	Oui
Régulation RoHS Chine	Déclaration RoHS Pour La Chine
Information sur les exemptions RoHS	Oui
Profil environnemental	Profil Environnemental Du Produit
Profil de circularité	Informations De Fin De Vie

DEEE	Sur le marché de l'Union Européenne, le produit doit être mis au rebut selon un protocole spécifique de collecte des déchets et ne jamais être jeté dans une poubelle d'ordures ménagères.
Sans PVC	Oui
Garantie contractuelle	
Garantie	18 mois

Dimensions



(*) 8,5 mm (0,33 po.) lorsque la bride est retirée.

Espacement requis



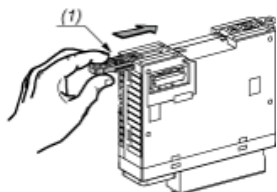
Montage sur rail



Montage incorrect



Montage sur panneau



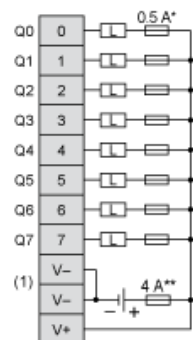
(1) Installer une languette de montage

Position des trous de montage



Module de sortie transistor numérique (8 voies, logique négative)

Schéma de câblage



(*) Fusible de type T

(**) Fusible de type F

(1) Les bornes V- sont connectées en interne.