



Principales

Gamme de produit	Modicon TM3 Safety
Type de produit ou équipement	Module de sécurité
Nom de l'appareil	TM3SAFL
Utilisation module sécurité	Contrôle AU, inter ou barrières immat de sécu à sorties stat et capt pression
Fonction disponible	Surveillance de l'arrêt d'urgence câblage à 2 canaux Surveillance d'une protection mobile avec démarrage auto à 2 interrupteurs Surveillance d'une protection mobile Surveillance de plusieurs arrêts d'urgence 2 canaux Surveillance du capteur de proximité PNP/PNP Surveillance de l'équipement de protection électrosensible (ESPE) PNP/PNP
Niveau de sécurité	Jusqu'à PL d/category 3 se conformer à EN/ISO 13849-1: 2008 Jusqu'à PL d/category 3 se conformer à EN/ISO 13849-2: 2012 Jusqu'à SIL2 se conformer à EN/CEI 62061: 2005 Jusqu'à SIL 2 se conformer à EN/CEI 61508: 2010

Complémentaires

Données de fiabilité	DC = 95 % se conformer à EN/ISO 13849-1 PFHd = 5E-9 1/h se conformer à CEI 61508-1 1 opération/heure DC-13 24 V CC, <4 A PFHd = 30E-9 1/h se conformer à CEI 61508-1 60 opérations/heure DC-13 24 V CC, <1 A MTTFd = 500 années se conformer à EN/ISO 13849-1 1 opération/heure DC-13 24 V CC, <4 A MTTFd = 85 années se conformer à EN/ISO 13849-1 60 opérations/heure DC-13 24 V CC, <1 A SFF = 95 % se conformer à CEI 61508-1 HFT = 1 se conformer à CEI 61508-1 Type = A se conformer à CEI 61508-1
Temps synchro entre entrées	Illimité
Mode de raccordement	Bornes à ressort imperdables, bornier amovible 1 x 0,2 à 1 x 2,5 mm ² souple sans embout 13-14, 23-24, 33-34 Bornes à ressort imperdables, bornier amovible 1 x 0,2 à 1 x 2,5 mm ² rigide sans embout 13-14, 23-24, 33-34 Bornes à ressort imperdables, bornier amovible 1 x 0,25 à 1 x 2,5 mm ² souple avec embout de câble, avec lunette 13-14, 23-24, 33-34 Bornes à ressort imperdables, bornier amovible 1 x 0,25 à 1 x 2,5 mm ² souple avec embout de câble, sans lunette 13-14, 23-24, 33-34 Bornes à ressort imperdables, bornier amovible 2 x 0,5 à 2 x 1,5 mm ² souple avec embout de câble, avec double lunette 13-14, 23-24, 33-34 Bornes à ressort imperdables, bornier amovible 1 x 0,14 à 1 x 1,5 mm ² souple sans embout autres terminaux Bornes à ressort imperdables, bornier amovible 1 x 0,14 à 1 x 1,5 mm ² rigide sans embout autres terminaux Bornes à ressort imperdables, bornier amovible 1 x 0,25 à 1 x 0,5 mm ² souple avec embout de câble, avec lunette autres terminaux Bornes à ressort imperdables, bornier amovible 1 x 0,25 à 1 x 1,5 mm ² souple avec embout de câble, sans lunette autres terminaux
Type de sortie	Ouverture instantanée du relais, 3"F" circuit(s), sans potentiel
Nombre circuits de sécurité	3"F" pour ouverture instantanée du relais
Tension de coupure maximale	230 V catégorie d'utilisation AC-15 à 50 Hz (ouverture instantanée du relais) 24 V catégorie d'utilisation DC-13 (ouverture instantanée du relais)
[Us] tension d'alimentation	24 V - 15...20 % CC
Puissance consommée en W	0,2 W à 5 V CC 3,6 W à 24 V CC

Le présent document comprend des descriptions générales et/ou des caractéristiques techniques générales sur la performance des produits auxquels il se réfère. Le présent document ne peut être utilisé pour déterminer l'aptitude ou la fiabilité de ces produits pour des applications utilisateur spécifiques et n'est pas destiné à se substituer à cette détermination. Il appartient à chaque utilisateur ou intégrateur de réaliser, sous sa propre responsabilité, l'analyse de risques complète et appropriée, d'évaluer et tester les produits dans le contexte de leur application ou utilisation spécifique. Ni la société Schneider Electric Industries SAS, ni aucune de ses filiales ou sociétés affiliées dans lesquelles elle détient une participation, ne peut être tenue pour responsable de la mauvaise utilisation de l'information contenue dans le présent document.

Type de protection en entrée	Interne, électronique
[Uc] tension circuit de commande	24 V CC
Longueur maximum de câble entre produits	30 m
Pouvoir de coupure	360 VA maintien AC-15 B300 sortie relais 3600 VA appel AC-15 B300 sortie relais
Pouvoir de coupure	4 A 24 V 50 ms DC-13 sortie relais
Courant thermique de sortie	6 A par relais pour sortie relais
[Ith] courant thermique conventionnel	18 A
Calibre du fusible à associer	4 A gG ou gL pour sortie relais se conformer à EN/CEI 60947-5-1 6 A à fusion rapide pour sortie relais se conformer à EN/CEI 60947-5-1
Courant minimum de sortie	10 mA pour sortie relais
Tension de sortie	10 V sortie relais
Temps de réponse maximal sur ouverture des entrées	40 ms
[Ui] tension assignée d'isolement	300 V (degré de pollution 2) se conformer à CEI 60647-5-1
[Uimp] tension assignée de tenue aux chocs	4 kV catégorie de surtension III se conformer à CEI 60647-5-1
Consommation électrique	100 mA à 24 V CC à alimentation externe
Signalisation locale	Pouruser 8 LEDs (vert/rouge)
Raccordement électrique	Bornier à ressort
Compatibilité produit	Rideaux lumineux de sécurité se conformer à EN/CEI 61496-1 (type 4)
Normes	EN/ISO 13849-1:2008 EN/ISO 13849-2:2012 EN/CEI 62061:2005 EN/CEI 61508:2010 EN/CEI 60947-5-1:2010 EN/CEI 61131-2:2007 EN/CEI 60204-1:2005 EN/CEI 60204-1:2009/A1 CEI 61010-1:2010 EN 50581:2012
Certifications du produit	CSA 61010-2-201 (en cours) RCM UL 61010-2-201 EAC ANSI Haz Loc Classe 1 Division 2 (en cours) CSA Haz Loc Classe 1 Division 2 (en cours) TÜV
Marquage	RCM UL CSA EAC CE TÜV EFUP 10
Compatibilité électromagnétique	Test d'immunité aux décharges électrostatiques - niveau de test : 8 kV (décharge dans l'air) se conformer à EN/CEI 61000-4-2 Test d'immunité aux décharges électrostatiques - niveau de test : 6 kV (décharge par contact) se conformer à EN/CEI 61000-4-2 Perturbation liée aux champs électromagnétiques - niveau de test : 10 V/m (80 MHz à 1 GHz) se conformer à EN/CEI 61000-4-3 Perturbation liée aux champs électromagnétiques - niveau de test : 3 V/m (1,4 GHz...2 GHz) se conformer à EN/CEI 61000-4-3 Perturbation liée aux champs électromagnétiques - niveau de test : 1 V/m (2 GHz...3 GHz) se conformer à EN/CEI 61000-4-3 Champ magnétique à la fréquence d'alimentation - niveau de test : 30 A/m (50 à 60 Hz) se conformer à EN/CEI 61000-4-8 Test d'immunité aux transitoires électriques rapides - niveau de test : 3 kV (lignes d'alimentation CC) se conformer à EN/CEI 61000-4-4 Test d'immunité aux transitoires électriques rapides - niveau de test : 2 kV (E/S) se conformer à EN/CEI 61000-4-4 Test d'immunité aux ondes de choc 1,2/50 µs - niveau de test : 1 kV (lignes d'alimentation CC) se conformer à EN/CEI 61000-4-5 Perturbations RF transmises par conduction - niveau de test : 10 V (0,15 à 80 MHz) se conformer à EN/CEI 61000-4-6 Émission rayonnée - niveau de test : 40 dBµV/m (24 V) classe A se conformer à EN 55011 Émission rayonnée - niveau de test : 47 dBµV/m (24 V) classe A se conformer à EN 55011
Support de montage	Top hat type TH35-7.5 rail se conformer à CEI 60715 Top hat type TH35-15 rail se conformer à CEI 60715 Montage mural à l'aide de fixations

Hauteur	94 mm
Profondeur	73 mm
Largeur	43,7 mm
Poids du produit	0,19 kg

Environnement

Normes	EN 60204-1 EN 1088/ISO 14119 EN/ISO 13850 EN/CEI 60947-1 EN/CEI 60947-5-1
Tenue aux décharges électrostatiques	8 KV dans l'air se conformer à EN/CEI 61000-4-2 6 kV avec contact se conformer à EN/CEI 61000-4-2
Tenue aux champs électromagnétiques rayonnés	10 V/M 80 MHz...1 GHz se conformer à EN/CEI 61000-4-3 3 V/M 1,4 GHz...2 GHz se conformer à EN/CEI 61000-4-3 1 V/m 2 GHz...3 GHz se conformer à EN/CEI 61000-4-3
Tenue aux champs magnétiques	30 A/m 50/60 Hz se conformer à EN/CEI 61000-4-8
Tenue aux transitoires rapides	3 KV pour lignes d'alimentation CC (CC) se conformer à EN/CEI 61000-4-4 2 kV pour I/O lignes se conformer à EN/CEI 61000-4-4
Tenue aux ondes de choc	1 KV lignes d'alimentation CC mode différentiel se conformer à EN/CEI 61000-4-5 CC 1 kV lignes d'alimentation CC mode commun se conformer à EN/CEI 61000-4-5 CC
Résist perturb conduites, induites par champs fréqu radio	10 V 0,15 à 80 MHz se conformer à EN/CEI 61000-4-6
Emission électromagnétique	Émissions rayonnées - niveau de test : 50 dBµV/m classe A (24 V CC) à 30...230 Hz se conformer à CEI 61131-3 Émissions rayonnées - niveau de test : 57 dBµV/m classe A (24 V CC) à 230...1000 Hz se conformer à CEI 61131-3
Température de fonctionnement	-10...55 °C installation à l'horizontale
Température ambiante de stockage	-25...70 °C
Humidité relative	10...95 %, sans condensation (en fonctionnement) 10...95 %, sans condensation (en mémoire)
Degré de protection IP	IP20 (bornes) se conformer à EN/CEI 60529
Degré de pollution	2
Altitude de fonctionnement	0...2000 m
Altitude de stockage	0...3000 m
Tenue aux vibrations	+/-3,5 mm (f= 5...150 Hz) se conformer à CEI 60068-2-6
Tenue aux chocs mécaniques	15 gn pour 11 ms se conformer à CEI 60068-2-27
Robustesse mécanique	Bosses 6 ms 300 chocs (25 gn) se conformer à CEI 60068-2-27

Emballage

Type d'emballage 1	PCE
Nb produits dans l'emballage 1	1
Hauteur de l'emballage 1	7,5 cm
Largeur de l'emballage 1	10,6 cm
Longueur de l'emballage 1	12,5 cm
Poids de l'emballage 1	262,0 g
Type d'emballage 2	S03
Nb produits dans l'emballage 2	18
Hauteur de l'emballage 2	30,0 cm
Largeur de l'emballage 2	30,0 cm
Longueur de l'emballage 2	40,0 cm
Poids de l'emballage 2	5,272 kg

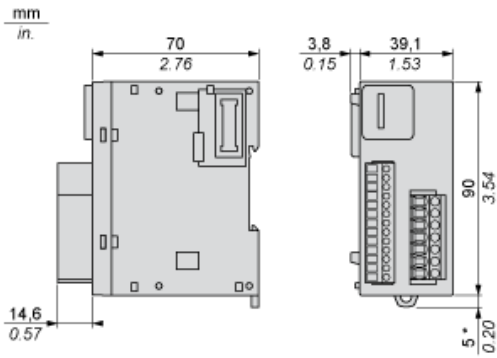
Durabilité de l'offre

Statut environnemental de l'offre	Produit Green Premium
Régulation REACH	Déclaration REACH
Directive RoHS UE	Conformité pro-active (Produit en dehors du scope légal RoHS UE) Déclaration RoHS UE
Sans mercure	Oui
Régulation RoHS Chine	Déclaration RoHS Pour La Chine
Information sur les exemptions RoHS	Oui
Profil environnemental	Profil Environnemental Du Produit
Profil de circularité	Informations De Fin De Vie
DEEE	Sur le marché de l'Union Européenne, le produit doit être mis au rebut selon un protocole spécifique de collecte des déchets et ne jamais être jeté dans une poubelle d'ordures ménagères.
Sans PVC	Oui

Garantie contractuelle

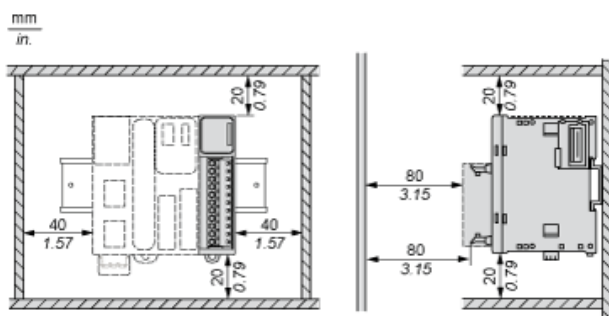
Garantie	18 mois
----------	---------

Dimensions

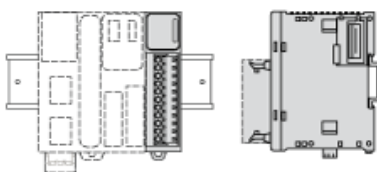


(*) 8,5 mm (0,33 po.) lorsque la bride est retirée.

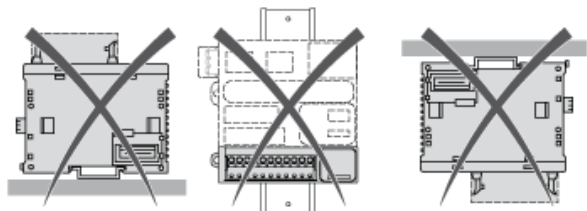
Espacement requis



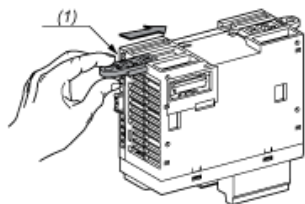
Montage sur rail



Montage incorrect



Montage sur panneau



(1) Installer une languette de montage

Position des trous de montage

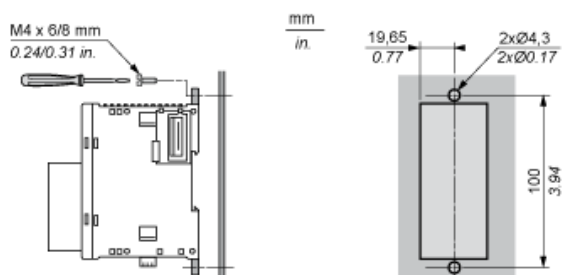
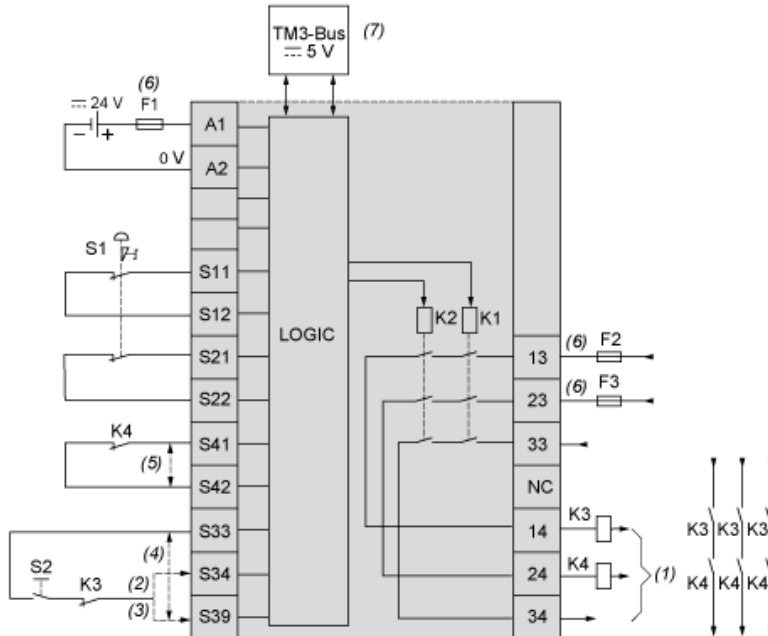
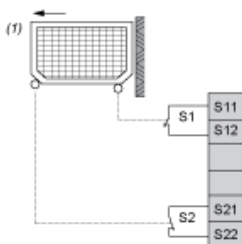


Schéma de câblage d'arrêt d'urgence



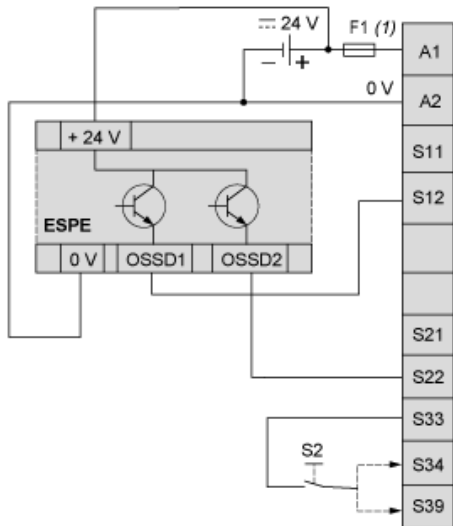
- S1 : Commutateur d'arrêt d'urgence
- S2 : Commutateur de démarrage
- (1) Sorties de sécurité
- (2) Démarrage surveillé
- (3) Démarrage non surveillé
- (4) Pour le démarrage automatique, connecter directement les bornes [S33] et [S39]
- (5) Deuxième voie de surveillance d'équipements externes. Connecter les bornes [S41] et [S42] en cas de non-utilisation
- (6) Fusibles. Voir les spécifications techniques pour les valeurs des fusibles
- (7) Communication du bus TM3 avec l'automate non liée à la sécurité

Câblage de la protection



- (1) Protection

Câblage des équipements de protection électro-sensibles (ESPE)



(1) Fusibles. Consultez les caractéristiques électriques pour connaître les valeurs des fusibles
 S2 : Commutateur de démarrage

NOTE : L'équipement ESPE doit être alimenté par la même source PELV/SELV que le module de sécurité