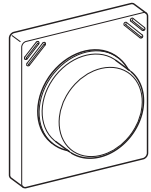




**Placa central para regulador giratorio de confort del superdimmer universal**

Instrucciones de uso



Ref. MTN5678., MTN5677.

**Para su seguridad**

**PELIGRO**  
**Peligro de muerte por descarga eléctrica.**  
 El dispositivo sólo debe ser montado y conectado por electricistas debidamente cualificados. Tenga en cuenta la normativa específica del país.

**El regulador giratorio de confort**

La placa central para regulador giratorio de confort del superdimmer universal (en adelante **regulador giratorio de confort**) permite, en combinación con el superdimmer universal, conmutar y regular cargas óhmicas, capacitivas e inductivas. El regulador giratorio de confort está equipado con un botón giratorio y cuatro placas sensoras para diferentes funciones.

Pulsando o girando el botón giratorio, se pueden encender y apagar los consumidores conectados. Girando el botón giratorio, se pueden regular los consumidores conectados. La velocidad de regulación depende de la velocidad con que se gira el botón.

Con las placas sensoras se pueden ejecutar las siguientes funciones:

- Abrir y guardar los valores de luminosidad
- Encender/y apagar la luz de orientación
- Activar/desactivar la función de ahorro de energía

Alrededor del botón giratorio hay unos segmentos luminosos que indican el valor de luminosidad ajustado. La función de memoria registra la luminosidad ajustada por última vez.

**i** La función de memoria puede desconectarse mediante una unidad de extensión del superdimmer universal, tal y como se describe en las instrucciones del superdimmer universal.

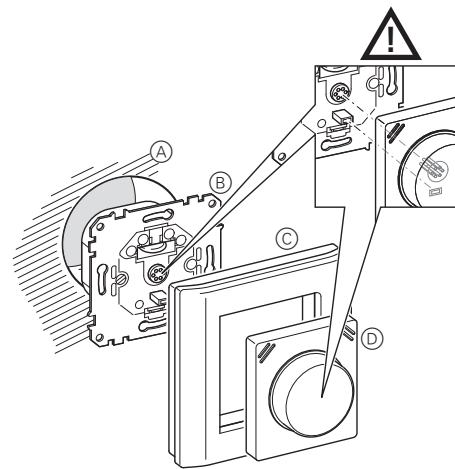
**PRECAUCIÓN**  
**El dispositivo puede sufrir daños.**  
 Cuando se utiliza junto con el regulador giratorio de confort, el superdimmer universal requiere una carga mínima de 40 W para cargas óhmicas y de 60 W para cargas inductivas o capacitivas. Si no se alcanza la carga mínima, el regulador giratorio de confort puede dejar de funcionar.

**Cómo completar el regulador giratorio de confort**

Complete el regulador giratorio de confort con el superdimmer universal (ref. MTN577099). Necesitará también un marco con el diseño correspondiente.

**Montaje del regulador giratorio de confort**

Figura 1:



- 1 Monte el superdimmer universal (B) y coloque los cables en la caja de conexión (A), tal y como se describe en las instrucciones.
- 2 Inserte el regulador giratorio de confort (D) en el marco (C).

**PRECAUCIÓN**  
**Las clavijas de contacto se pueden deformar.**  
 Las clavijas de contacto de la parte trasera del regulador giratorio de confort se pueden deformar si se doblan. Por ello, conecte siempre el regulador giratorio de confort lo más recto posible.

**i** Compruebe que la clavija de fijación del superdimmer universal (B) está introducida en la abertura de la parte trasera del regulador giratorio de confort (D).

- 3 Introduzca el regulador giratorio de confort (D) junto con el marco (C) en el superdimmer universal (B).

**Desmontaje del regulador giratorio de confort**

Figura 1:

- 1 Extraiga el regulador giratorio de confort (D) junto con el marco (C) del superdimmer universal (B).

**i** No es posible efectuar el desmontaje por medio del botón giratorio.

**Puesta en funcionamiento del regulador giratorio de confort**

Tras el montaje:

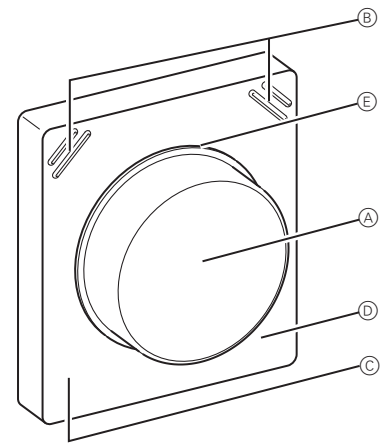
- 1 Conecte la tensión de alimentación.

El reconocimiento de la carga se efectúa como se describe en las instrucciones del superdimmer universal.

**i** Siempre que se interrumpe la tensión de alimentación se realiza un reconocimiento de la carga.

**Indicadores y elementos de control**

Figura 2:



- (A) Botón giratorio
- (B) Placas sensoras para activar y memorizar los valores de luminosidad
- (C) Placa sensora para encender y apagar la luz de orientación
- (D) Placa sensora para activar y desactivar la función de ahorro de energía
- (E) Segmentos luminosos para la indicación del valor de luminosidad ajustado y como rótulo indicador.

**Manejo del regulador giratorio de confort**

**i** Todos los valores memorizados se pierden cuando hay un fallo de alimentación (> 2-3s). El regulador giratorio de confort recupera el estado ajustado de fábrica.

**Manejo directo del regulador giratorio de confort mediante:**

- Botón giratorio y cuatro placas sensoras situados en el regulador giratorio de confort

**Manejo indirecto del regulador giratorio de confort mediante:**

- Placa sensora en una unidad de extensión electrónica.
- Entrada de extensión mecánica (pulsador convencional)

**Conexión/regulación de los consumos conectados**



- **Conexión:** pulse brevemente el botón giratorio o gire el botón giratorio en el sentido de las agujas del reloj
- **Desconexión:** Pulse brevemente el botón giratorio o gire el botón giratorio un cuarto de vuelta en sentido contrario a las agujas del reloj una vez alcanzada la luminosidad mínima
- **Aumento de la intensidad de luz:** gire el botón giratorio en el sentido de las agujas del reloj
- **Disminución de la intensidad de luz:** gire el botón giratorio en sentido contrario a las agujas del reloj

La velocidad de regulación depende de la velocidad con que se gira el botón. Con un giro rápido del botón giratorio aumenta rápidamente la luminosidad, un giro lento produce un aumento lento.

**Activación/memorización de los valores de luminosidad**



- **Activación:** pulsación corta la placa sensora (< 2 s)

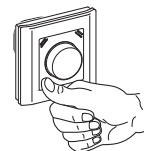
Los valores de las placas sensoras situadas arriba a la izquierda/derecha vienen ajustados de fábrica. La placa sensora izquierda está ajustada a un valor luminosidad del 30% y la derecha al 50%.

- **Memorización** (valor de luminosidad actual): pulsación larga de la placa sensora (> 2 s)

Los segmentos luminosos del regulador giratorio de confort y los consumidores conectados se apagan durante 1 s para la señalización y vuelven a encenderse con el nuevo valor de iluminación memorizado. El nuevo valor se ha memorizado correctamente.

**Encendido/apagado de la luz de orientación**

Los dos segmentos luminosos de la parte superior sirven de luz de orientación cuando el consumo se encuentra desconectado.

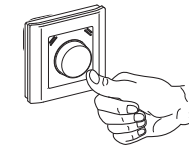


- **Encendido/apagado:** pulsación corta (> 2 s) de la placa sensora de la parte inferior izquierda con el consumidor encendido

La luz de orientación viene **encendida** de fábrica.

**Activación/desactivación de la función de ahorro de energía**

La función de ahorro de energía limita la luminosidad ajustable a un valor de aprox. el 80%.



- **Activación/Desactivación:** pulsación larga (> 5s) de la placa sensora de la parte inferior derecha con el consumidor encendido

El último de los segmentos luminosos del regulador giratorio de confort parpadea para señalar el cambio.

Si se activa la función de ahorro de energía, el último segmento luminoso se apaga y el consumo conectado aumenta la luminosidad hasta aprox. el 80%. Sin embargo, si se desactiva la función de ahorro de energía, el segmento luminoso permanece encendido y el consumo conectado aumenta la luminosidad hasta el valor máximo. La función de ahorro de energía viene **desactivada** de fábrica.

**i** Si la función de ahorro de energía se encuentra activada, los valores de luminosidad más altos de las placas sensoras de la parte superior izquierda/derecha se activan como máximo al 80%. No obstante, mediante la entrada de extensión del superdimmer universal se pueden ajustar valores mayores.

**Procedimiento en caso de avería**

**Las placas sensoras del regulador giratorio de control no ejecutan las funciones ajustadas ni activan el valor ajustado de luminosidad.**

Compruebe lo siguiente:

- Ha habido un fallo en la alimentación. El aparato pierde en ese caso todos los valores memorizados. El aparato recupera los valores ajustados de fábrica. Ajuste de nuevo los valores.
- El regulador giratorio de confort debe inicializarse de nuevo. Desconecte unos instantes de la red el regulador giratorio de confort.
- El regulador giratorio de confort está averiado. Sustituya el aparato.

Las averías que puedan surgir por causa del superdimmer universal se describen en las instrucciones del mismo.

**Datos técnicos**

Carga mínima del superdimmer universal cuando se utiliza con el regulador giratorio de confort:

Carga óhmica: 40 W

Carga capacitiva: 60 W

Carga inductiva: 60 W

Elementos de control: Botón giratorio

4 placas sensoras

Elementos indicadores: Segmentos luminosos

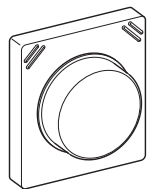
**Schneider Electric Industries SAS**

En caso de preguntas técnicas, póngase en contacto con el servicio de atención al cliente central de su país. [www.schneider-electric.com](http://www.schneider-electric.com)

Debido al continuo perfeccionamiento de las normas y los materiales, los datos técnicos y las indicaciones referentes a las dimensiones no tendrán validez hasta que no las confirmen nuestros departamentos técnicos.

## Centro do regulador rotativo confortável para o superdimmer universal

Instruções de utilização



Art.-n.º MTN5678., MTN5677..



### Para a sua segurança



#### PERIGO

**Perigo de morte devido a corrente eléctrica.**

O dispositivo apenas deve ser instalado e ligado por electricistas especializados. Respeite as directivas específicas do país.

### Conhecer o regulador rotativo confortável

Com o centro do regulador rotativo confortável para o superdimmer universal (referido no que segue como **regulador rotativo confortável**) podem-se ligar e regular, em ligação com o superdimmer universal, cargas óhmicas, capacitivas ou indutivas. O regulador rotativo confortável está equipado com um botão rotativo e quatro teclas com outras funções.

Pressionando ou rodando o botão rotativo ligam-se ou desligam-se os consumidores conectados. Rodando o botão rotativo regulam-se os consumidores conectados. A velocidade de regulação depende da velocidade da rotação.

Realizam-se com as teclas as seguintes funções:

- Activar/memorizar valores de luminosidade
- Ligar/desligar a luz de orientação
- Activar/desactivar a função de poupança de energia

À volta do botão rotativo encontram-se segmentos luminosos que indicam o valor de luminosidade ajustado. A função de memória lembra a última luminosidade ajustada.



A função de memória deve ser desconectada por meio de uma unidade de extensão no superdimmer universal conforme descrito nas respectivas instruções.



#### CUIDADO

**O dispositivo pode ser danificado.**

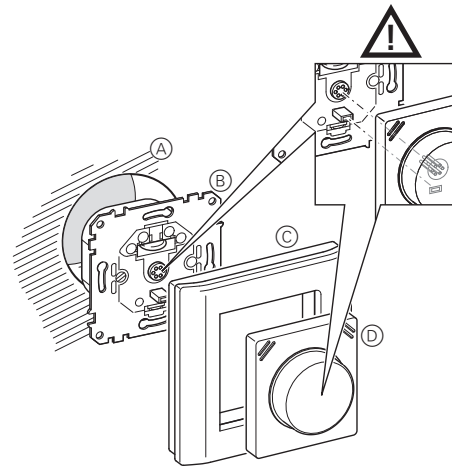
O superdimmer universal, em ligação com o regulador rotativo, necessita de uma carga mínima de 40 W com carga óhmica, e de 60 W com carga indutiva ou capacitiva. Se a carga ficar abaixo do mínimo o regulador rotativo confortável pode não funcionar.

### Completar o regulador rotativo confortável

Complete o regulador rotativo confortável com o superdimmer universal (art.-n.º MTN577099). Além disso, necessita de um espelho no design correspondente.

### Montar o regulador rotativo confortável

Figura 1:



- 1 Ligue os cabos e monte o superdimmer universal **B** na caixa do interruptor **A**, conforme descrito nas respectivas instruções.
- 2 Encaixe o regulador rotativo confortável **D** no espelho **C**.



#### CUIDADO

**Deformação dos pinos de contacto.**

Os pinos de contacto no lado de trás do regulador rotativo confortável podem deformar-se ao serem encaixados com muita força. Por isso, encaixe sempre o regulador rotativo confortável o mais possível a direito.



Assegure-se de que o entalhe no lado de trás do regulador rotativo confortável **D** fica encaixado no pino de fixação do superdimmer universal **B**.

- 3 Encaixe o regulador rotativo confortável **D** juntamente com o espelho **C** no superdimmer universal **B**.

### Desmontar o regulador rotativo confortável

Figura 1:

- 1 Retire o regulador rotativo confortável **D** juntamente com o espelho **C** do superdimmer universal **B**.



Não é possível desmontar com o botão rotativo.

### Colocar em funcionamento o regulador rotativo confortável

A seguir à montagem:

- 1 Ligue a tensão de rede.

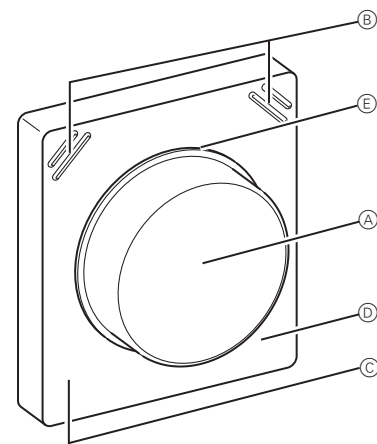
A detecção de carga é realizada como indicado nas instruções do superdimmer universal.



Após cada interrupção da tensão de rede é realizada uma nova detecção de carga.

### Displays e elementos de operação

Figura 2:



- A** Botão rotativo
- B** Teclas para activar e memorizar valores de luminosidade
- C** Tecla para ligar e desligar a luz de orientação
- D** Tecla para activar e desactivar a função de poupança de energia
- E** Segmentos luminosos para indicar o valor de luminosidade ajustado e como luz de orientação

### Operar o regulador rotativo confortável



Todos os valores memorizados ficam perdidos em caso de queda de rede (> 2-3s). O regulador rotativo é repostado no estado ajustado de fábrica.

#### Utilizar o regulador rotativo confortável directamente com

- o botão rotativo e as quatro teclas do regulador rotativo confortável

#### Utilizar o regulador rotativo indirectamente com

- uma tecla sensora numa unidade de extensão electrónica
- uma unidade de extensão mecânica (botão de pressão convencional)

#### Comutar/regular consumidores ligados



- **Ligar:** Premir o botão rotativo por momentos, ou então rodá-lo no sentido dos ponteiros do relógio
- **Desligar:** Premir o botão rotativo por momentos, ou então, depois de atingir a luminosidade mínima, rodá-lo mais um quarto de volta no sentido contrário ao dos ponteiros do relógio
- **Regular para mais claro:** Rodar o botão rotativo no sentido dos ponteiros do relógio
- **Regular para mais escuro:** Rodar o botão rotativo no sentido inverso ao dos ponteiros do relógio

A velocidade de regulação depende da velocidade da rotação. Rodar o botão com rapidez aumenta a luminosidade com rapidez. Rodar o botão com lentidão aumenta a luminosidade com lentidão.

### Activar/memorizar valores de luminosidade



- **Activar:** Premir a tecla por momentos (< 2s)

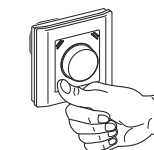
As teclas acima direita /esquerda estão reguladas com valores de fábrica. A tecla esquerda está ajustada com 30% de luminosidade e a tecla direita com 50%.

- **Memorizar** (valor de luminosidade actual): Premir a tecla com alguma demora (> 2s)

Os segmentos luminosos do regulador rotativo e os consumidores conectados são desligados durante 1s para a sinalização, e a seguir são ligados outra vez com a luminosidade agora memorizada. O novo valor foi memorizado com sucesso.

#### Ligar/desligar a luz de orientação

Os dois segmentos luminosos superiores servem como luz de orientação se o consumidor estiver desligado.

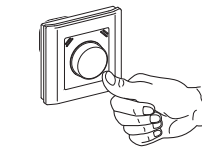


- **Ligar/desligar:** Premir com alguma demora (> 2s) a tecla em baixo à esquerda estando desligado o consumidor

A luz de orientação está ligada **de fábrica**.

#### Activar/desactivar a função de poupança de energia

A função de poupança de energia limita a luminosidade ajustável em aprox. 80%.



- **Activar/desactivar:** Pressionar com alguma demora (> 5s) a tecla em baixo à direita estando desligado o consumidor

O último segmento luminoso no regulador rotativo confortável pisca para assinalar a comutação.

Se a função de poupança de energia for activada, o último segmento luminoso apaga-se e o consumidor ligado reduz a luminosidade aprox. 80%. No entanto, se a função de poupança de energia for desactivada, o segmento luminoso continua aceso e o consumidor ligado reduz a luminosidade máxima. A função de poupança de energia está **desactivada** de fábrica.



Com a função de poupança de energia ligada, os valores mais elevados de luminosidade das teclas acima à esquerda / à direita apenas são obtidos com um máximo de 80%. No entanto, podem ser ajustados valores mais elevados com a entrada adicional do superdimmer universal.

### O que fazer em caso de avaria?

**As teclas do regulador rotativo confortável deixam de realizar as funções ajustadas anteriormente e perdem o valor de luminosidade memorizado.**

Verifique o seguinte:

- Há uma falha na alimentação. O dispositivo perde todos os valores memorizados. O dispositivo volta ao estado ajustado de fábrica. Volte a ajustar os valores.
- O regulador rotativo confortável deve ser inicializado. Desligue da rede o regulador rotativo confortável por algum tempo.
- O regulador rotativo confortável está avariado. Substitua o dispositivo.

As avarias que se podem originar com o superdimmer universal estão descritas nas respectivas instruções.

### Informação técnica

Carga mínima do superdimmer universal em ligação com o regulador rotativo confortável:

Carga óhmica: 40 W

Carga capacitiva: 60 W

Carga indutiva: 60 W

Elementos de operação: Botão rotativo

4 teclas

Elementos de display: Segmentos luminosos

### Schneider Electric Industries SAS

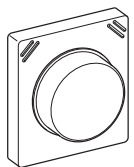
No caso de questões técnicas queira contactar o serviço central de assistência ao cliente no seu país.

www.schneider-electric.com

Devido ao desenvolvimento permanente das normas e dos materiais, os dados técnicos e as indicações relativamente às dimensões só são válidos após uma confirmação por parte dos nossos departamentos técnicos.

## Plaque centrale du régulateur de confort rotatif pour insert à super-variateur universel

Notice d'utilisation



Réf. MTN5678.., MTN5677..



### Pour votre sécurité



#### DANGER

**Danger de mort dû au courant électrique.**

Seul un personnel électricien qualifié est autorisé à monter et à raccorder l'appareil. Respectez les prescriptions nationales.

### Se familiariser avec le régulateur de confort rotatif

Avec la plaque centrale du régulateur de confort rotatif pour insert à super-variateur universel (désigné ci-après **régulateur de confort rotatif**), vous pouvez commuter et varier des charges résistives, capacitives ou inductives au moyen de l'insert à super-variateur universel. Le régulateur de confort rotatif est équipé d'un bouton rotatif et de quatre plaques de commande tactiles pour des fonctions supplémentaires.

En appuyant ou en tournant le bouton rotatif, vous pouvez brancher ou débrancher les consommateurs connectés. En tournant le bouton rotatif, vous pouvez varier l'intensité lumineuse des consommateurs connectés. La rapidité de la variation dépend de la vitesse de la rotation.

Les plaques de commande tactiles vous permettent d'effectuer les fonctions suivantes :

- Activer et enregistrer les valeurs de luminosité
- Allumer/éteindre le voyant d'orientation
- Activer/désactiver la fonction d'économie d'énergie

Autour du bouton rotatif se trouvent des segments lumineux qui indiquent la valeur de luminosité réglée. La fonction mémoire mémorise le réglage de luminosité effectué en dernier.



La fonction mémoire peut être désactivée via un poste secondaire situé sur l'insert à super-variateur universel, comme décrit dans la notice de l'insert.



#### ATTENTION

**L'appareil peut être endommagé.**

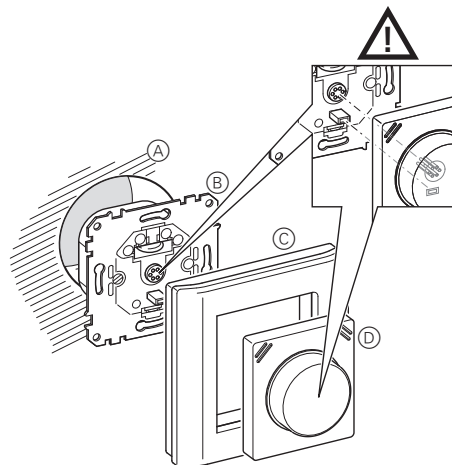
L'insert à super-variateur universel nécessite, en combinaison avec le régulateur de confort rotatif, une charge minimale de 40 W comme charge résistive et 60 W comme charge inductive ou capacitive. Si la limite inférieure de charge minimale n'est pas atteinte, le régulateur de confort rotatif peut ne plus être opérationnel.

### Compléter le régulateur de confort rotatif

Complétez le régulateur de confort rotatif avec l'insert à super-variateur universel (réf. MTN577099). En outre, vous avez besoin d'un cadre au design approprié.

### Monter le régulateur de confort rotatif

Figure 1 :



- 1 Câblez et montez l'insert à super-variateur universel (B) dans la boîte de montage (A), comme décrit dans sa notice.
- 2 Placez le régulateur de confort rotatif (D) sur le cadre (C).



#### ATTENTION

**Risque de déformation des broches de contact.**

Les broches de contact au dos du régulateur de confort rotatif peuvent se déformer en cas d'important gauchissement. C'est pourquoi nous recommandons d'enficher aussi droit que possible le régulateur de confort rotatif.



Veillez à ce que l'ouverture au dos du régulateur de confort rotatif (D) accueille la broche de fixation de l'insert à super-variateur universel (B).

- 3 Enfichez le régulateur de confort rotatif (D) avec le cadre (C) sur l'insert à super-variateur universel (B).

### Démonter le régulateur de confort rotatif

Figure 1 :

- 1 Retirez le régulateur de confort rotatif (D) avec le cadre (C) de l'insert à super-variateur universel (B).



Le démontage en utilisant le bouton rotatif n'est pas possible.

### Mise en service du régulateur de confort rotatif

À la suite du montage :

- 1 Branchez la tension du réseau.

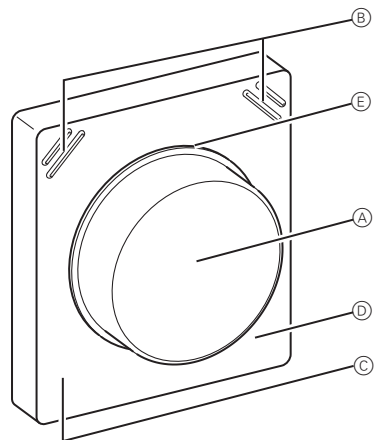
La reconnaissance de charge s'effectue comme décrit dans la notice du mécanisme de supervariateur universel.



Une reconnaissance de charge s'effectue à nouveau après chaque interruption de la tension de réseau.

### Affichages et éléments de commande

Figure 2 :



- (A) Bouton rotatif
- (B) Plaques de commande tactiles pour activer et enregistrer les valeurs de luminosité
- (C) Plaque de commande tactile pour allumer et éteindre le voyant d'orientation
- (D) Plaque de commande tactile pour activer et désactiver la fonction d'économie d'énergie
- (E) Segments lumineux pour indiquer la valeur de luminosité réglée et servir de voyant d'orientation

### Commander le régulateur de confort rotatif



Toutes les valeurs mémorisées sont perdues en cas de panne de secteur (> 2-3 s). Le régulateur de confort rotatif retourne à l'état préréglé en usine.

#### Commande directe du régulateur de confort rotatif avec le

- bouton rotatif et les quatre plaques de commande tactiles sur le régulateur de confort rotatif lui-même

#### Commande indirecte du régulateur de confort rotatif avec

- la plaque de commande tactile d'un poste secondaire électronique
- un poste secondaire mécanique (poussoir traditionnel)

#### Commuter/varier les consommateurs connectés



- **Allumer** : appuyer brièvement sur le bouton rotatif ou tourner légèrement le bouton rotatif dans le sens des aiguilles d'une montre.
- **Éteindre** : appuyer brièvement sur le bouton rotatif ou continuer à tourner le bouton rotatif d'un quart de tour dans le sens inverse des aiguilles d'une montre, après avoir atteint la luminosité minimale.
- **Augmenter la luminosité** : tourner le bouton rotatif dans le sens des aiguilles d'une montre.
- **Réduire la luminosité** : tourner le bouton rotatif dans le sens inverse des aiguilles d'une montre.

La rapidité de la variation dépend de la vitesse de la rotation. Une rotation rapide du bouton rotatif entraîne une variation rapide de la luminosité et une rotation lente entraîne une variation lente de la luminosité souhaitée.

#### Activer/enregistrer les valeurs de luminosité



- **Activer** : appuyer brièvement sur la plaque de commande tactile (< 2 s)

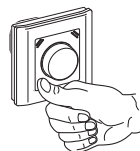
Les plaques de commande tactiles supérieures droite/gauche sont préréglées en usine sur des valeurs par défaut. La plaque de commande tactile gauche est préréglée sur 30 % et la plaque de commande tactile droite sur 50 % de luminosité.

- **Enregistrer** (valeur actuelle de luminosité) : appuyer longuement sur la plaque de commande tactile (> 2 s)

Les segments lumineux sur le régulateur de confort rotatif et les consommateurs connectés s'éteignent pendant 1 s pour la signalisation et se rallument à nouveau avec la luminosité mémorisée. La nouvelle valeur est mémorisée avec succès.

#### Allumer/éteindre le voyant d'orientation

Lorsque le consommateur est désactivé, les deux segments lumineux du haut servent de voyant d'orientation.

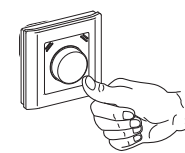


- **Allumer/éteindre** : appuyer longuement sur la plaque de commande tactile en bas à gauche à l'état 'éteint' du consommateur (> 2 s).

Le voyant d'orientation est **allumé** par défaut.

#### Activer/désactiver la fonction d'économie d'énergie

La fonction d'économie d'énergie limite la luminosité réglable à env. 80 %.



- **activer/désactiver** : appuyer longuement sur la plaque de commande tactile en bas à droite à l'état 'allumé' du consommateur (> 5 s).

Le dernier segment lumineux sur le régulateur de confort rotatif clignote pour signaler la conversion.

Si la fonction d'économie d'énergie est activée, le dernier segment lumineux s'éteint et le consommateur connecté varie la luminosité d'env. 80 %. Si, cependant, la fonction d'économie d'énergie est désactivée, le segment lumineux reste allumé et le consommateur connecté varie la luminosité maximale. La fonction d'économie d'énergie est **désactivée** par défaut.



Lorsque la fonction d'économie d'énergie est activée, les valeurs de luminosité élevées des plaques de commande tactiles supérieures droite/gauche ne sont activées que jusqu'à 80 % au maximum. Il est néanmoins possible de régler des valeurs plus élevées via l'entrée auxiliaire du mécanisme de supervariateur universel.

### Que faire en cas de pannes ?

**Les plaques de commande tactiles du régulateur de confort rotatif n'exécutent plus les fonctions préréglées et ne reprennent plus les valeurs de luminosité mémorisées.**

Veillez vérifier les points suivants :

- Il y a une panne de secteur. L'appareil perd alors toutes ses valeurs mémorisées. L'appareil retourne à l'état préréglé en usine. Procédez à un nouveau réglage des valeurs.
- Le régulateur de confort rotatif doit être initialisé. Déconnectez le régulateur de confort rotatif pendant un court instant.
- Le régulateur de confort rotatif est défectueux. Remplacez l'appareil.

Les pannes qui peuvent se manifester au niveau de l'insert à supervariateur universel sont décrites dans sa notice.

### Caractéristiques techniques

Charge minimale du mécanisme de supervariateur universel en combinaison avec le régulateur de confort rotatif :

Charge résistive : 40 W  
Charge capacitive : 60 W  
Charge inductive : 60 W

Éléments de commande : Bouton rotatif  
4 plaques de commande tactiles

Éléments d'affichage : Segments lumineux

### Schneider Electric Industries SAS

Si vous avez des questions d'ordre technique, veuillez contacter le service clientèle central de votre pays.

www.schneider-electric.com

En raison d'un développement constant des normes et matériaux, les caractéristiques et données techniques concernant les dimensions ne seront valables qu'après confirmation de la part de nos départements techniques.