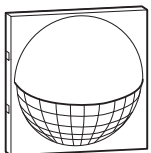


**Módulo sensor ARGUS 180/2,20 m UP**

Instrucciones de uso



Ref. MTN5687., MTN5688..



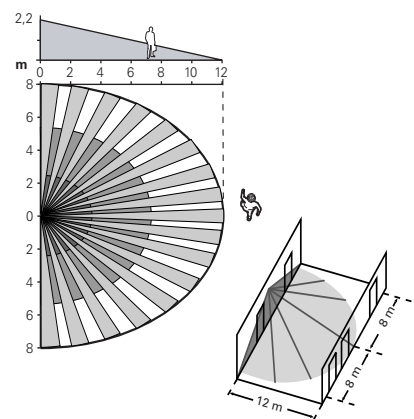
**Para su seguridad**

**PELIGRO**  
**Peligro de muerte por descarga eléctrica.**  
 Cualquier tarea en el dispositivo debe ser realizada exclusivamente por electricistas cualificados con la formación correspondiente. Tenga en cuenta la normativa específica del país.

**El módulo sensor ARGUS 180/2,20 m UP**

El módulo sensor ARGUS 180/2,20 m UP (en adelante **ARGUS**) es un detector de movimiento para empotrar en interiores. Detecta movimientos y conecta a continuación un consumidor, p. ej., una fuente de luz (lámpara incandescente, lámpara halógena). El ARGUS se completa con el interruptor electrónico (ref. MTN576799) o el relé electrónico (ref. MTN576897), y con un marco. El ARGUS se monta a una altura de 2,20 m. El ángulo de cobertura es de 180° con un alcance ajustable de 2,5 – 8 m a derecha e izquierda y de 2,5 – 12 m hacia delante. La trayectoria de los rayos está ligeramente dirigida hacia abajo (figura 1).

Figura 1:



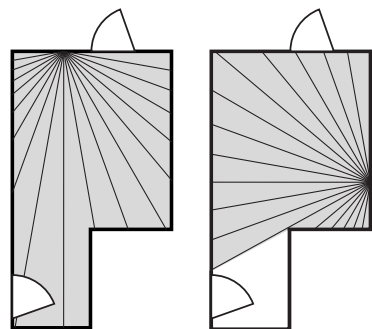
También se puede montar a una altura de 1,1 m, lo que reduce el alcance a la mitad. El ARGUS cuenta también con una zona de detección inferior. De este modo se pueden detectar movimientos justo debajo del dispositivo. Los tres elementos de control de la parte trasera del ARGUS permiten ajustar la duración de conexión, la luminosidad de detección y la sensibilidad.

**Antes del montaje**

Antes de realizar el montaje tenga en cuenta lo siguiente:

- La altura de montaje de 2,20 m está directamente relacionada con el alcance. Otra altura de montaje modifica el alcance.
- El ARGUS debe montarse sobre una base sólida, ya que cualquier movimiento del detector puede dar lugar a su activación.
- Para evitar una activación involuntaria, no monte lámparas en el área de cobertura del ARGUS. El ARGUS tampoco debe montarse encima de una lámpara.
- Para conseguir una óptima detección de movimiento, el ARGUS debe montarse lo más perpendicular posible a la dirección de paso.

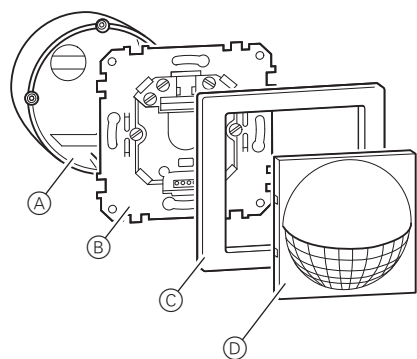
Figura 2:



- En el área de cobertura del ARGUS no debe haber fuentes de interferencias como p. ej., fuego o ventanas abiertas. Esto podría provocar activaciones innecesarias.
- Para garantizar una vigilancia sin ángulos muertos (p. ej., en pasillos largos), las áreas de cobertura de los distintos detectores de movimiento se deben superponer.

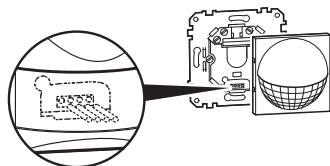
**Montaje del ARGUS**

Figura 3:



- 1 Cablee y monte el interruptor electrónico o el relé electrónico (B) en la caja de conexión (A) tal y como se describe en las instrucciones de estos mecanismos. La regleta cuádruple de conexiones tiene que quedar abajo.
- 2 Encaje el ARGUS (D) sobre el marco (C).

**PRECAUCIÓN**  
**El dispositivo puede sufrir daños.**  
 Las clavijas de contacto de la parte trasera del ARGUS se pueden deformar si se doblan. Por ello, inserte siempre el ARGUS lo más recto posible (figura 4).

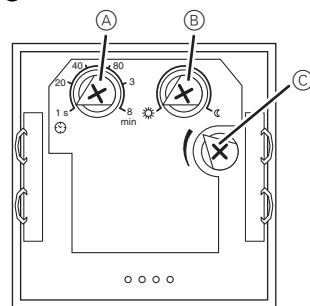


- 3 Encaje el ARGUS (D) con el marco (C) en el interruptor (B) de manera que las clavijas de contacto se introduzcan en la regleta cuádruple de conexión.

**Ajuste del ARGUS**

En la parte trasera del ARGUS se pueden efectuar tres tipos de ajuste:

Figura 5:



- A Ajuste de la duración de conexión:**  
 Aquí se ajusta la duración de conexión de la lámpara encendida por el movimiento. Dispone de 6 posibilidades de ajuste (1 s, 20 s, 40 s, 80 s, 3 min, 8 min). Si la lámpara ya está encendida, cada movimiento adicional detectado prolonga la duración de conexión.
- B Ajuste de la luminosidad de detección:**  
 Aquí, usted puede considerar la luminosidad del entorno como un factor de encendido cuando se detecta un movimiento. El ARGUS cuenta para ello con un sensor crepuscular integrado ajustable.  
**Tope izquierdo** (icono sol / aprox. 1000 lux): Modo diurno y nocturno. El ARGUS enciende la lámpara conectada cada vez que detecta un movimiento independientemente de la luminosidad exterior.  
**Tope derecho** (icono luna / aprox. 5 lux): Modo nocturno. Al detectar un movimiento, el ARGUS enciende la lámpara conectada sólo si está oscuro.
- C Ajuste de la sensibilidad:**  
 Aquí puede ajustar el alcance de la detección de movimiento del ARGUS. Baja sensibilidad: aprox. 2,5 m (tope izquierdo) Sensibilidad máxima: aprox. 8 m hacia la derecha y la izquierda y 12 m hacia delante (tope derecho)

**i** Tras una caída y posterior recuperación de la tensión de alimentación, el consumidor conectado se activa durante el tiempo ajustado.

**Puesta en funcionamiento del ARGUS**

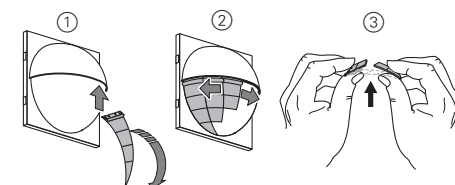
Ahora puede poner en funcionamiento el ARGUS. Proceda de la manera siguiente:

- 1 Tire hacia delante y en línea recta del ARGUS (figura 3 (D)) y del marco (C) hasta separarlos del interruptor (B).
  - 2 Ajuste la duración de conexión (figura 5 (A)) a 1 s (tope izquierdo) y la luminosidad de detección (B) a funcionamiento diurno y nocturno (tope izquierdo).
  - 3 Encaje el ARGUS con cuidado sobre el interruptor (figura 4).
  - 4 A modo de prueba, camine dentro del área de cobertura del ARGUS:
    - Entre por un lado del área de cobertura (figura 1).
    - Varíe la sensibilidad (figura 5 (C)) hasta que el ARGUS encienda la lámpara como usted desea al detectar un movimiento. Si es necesario, utilice los fragmentos de tapa.
- Si todo funciona como deseaba:
- 5 Ajuste a su gusto la duración de conexión y la luminosidad de detección.
  - 6 Vuelva a encajar el ARGUS junto con el marco sobre el interruptor.

**Ocultación de zonas individuales**

Si en el área de cobertura del ARGUS hay fuentes de interferencias (p. ej. fuentes de luz) que provocan la conexión involuntaria de la lámpara conectada, puede ocultar dichas áreas. Adapte el área de cobertura del ARGUS colocando, moviendo y acortando los fragmentos de tapa suministrados. Proceda de la manera siguiente:

Figura 6:



- 1 Fije los fragmentos de tapa en el centro de la lente y encájelos en la parte superior entre el difusor y la lente.
- 2 Mueva los fragmentos de tapa hacia la derecha o hacia la izquierda hasta situarlos en el área que debe excluirse de la detección.
- 3 Si es necesario, acorte los fragmentos de tapa en los lugares marcados para utilizar sólo el alcance corto de la lente.

**i** El uso de los fragmentos de tapa influye en la luminosidad de detección del ARGUS. Vuelva a adaptar la luminosidad de detección (figura 5 (B)).

**Procedimiento en caso de avería**

**Movimiento en el área de cobertura. Sin embargo, la lámpara conectada no se enciende.**

- Compruebe las posibles causas del fallo:
- Lámpara no conectada/conectada incorrectamente.
  - Medio de iluminación defectuoso.
  - Luminosidad de detección ajustada demasiado baja.
  - El ajuste de la sensibilidad es demasiado bajo.
  - Fragmentos que ocultan áreas necesarias.
  - Fusible defectuoso. (Cambie el fusible y consulte las instrucciones del interruptor).

**La lámpara conectada está continuamente encendida.**

- Duración de conexión ajustada demasiado prolongada. El ARGUS registra continuamente nuevos movimientos y la duración de conexión comienza de nuevo.
- Sensibilidad ajustada demasiado alta.
- Fuentes de interferencias como p. ej., fuentes de luz en el área de cobertura.

**Datos técnicos**

Área de cobertura:	180°
Alcance / Sensibilidad:	hacia la derecha y la izquierda 2,5 – 8 m, hacia delante 2,5 – 12 m, ajustable de forma continua
Luminosidad de detección:	aprox. 5 – 1000 Lux, ajustable de forma continua
Duración de la conexión:	1 s, 20 s, 40 s, 80 s, 3 min, 8 min, ajustable por etapas
Altura de montaje recomendada:	2,20 m

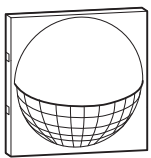
**Schneider Electric Industries SAS**

En caso de preguntas técnicas, póngase en contacto con el servicio de atención al cliente central de su país. [www.schneider-electric.com](http://www.schneider-electric.com)

Debido al continuo perfeccionamiento de las normas y los materiales, los datos técnicos y las indicaciones referentes a las dimensiones no tendrán validez hasta que no las confirmen nuestros departamentos técnicos.

**Detector ARGUS 180 UP/2,20m**

Instruções de utilização



Art.-n.º MTN5687., MTN5688..



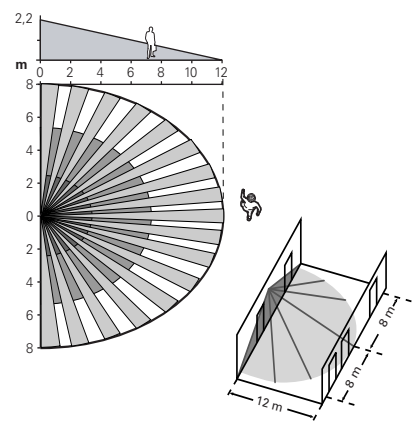
**Para a sua segurança**

**PERIGO**  
**Perigo de morte devido a corrente eléctrica.**  
 Todos os trabalhos no dispositivo apenas devem ser realizados por electricistas especializados. Respeitar as directivas específicas do país.

**Conhecer o detector ARGUS 180 UP/ 2,20 m**

O detector ARGUS 180 UP/2,20 m (referido como **ARGUS** no que segue) é um detector de movimento, de montagem embutida, para interiores. O detector reconhece movimentos e liga um consumidor, p. ex., uma fonte de luz (lâmpada incandescente, lâmpada de halogénio). O ARGUS é completado com o mecanismo de comutação electrónica (art.-n.º MTN576799) ou com o relé electrónico (art.-n.º MTN576897) e um espelho. O ARGUS foi projectado para a altura de montagem de 2,20 m. Tem um ângulo de detecção de 180° com um alcance ajustável de 2,5 – 8 m para a direita e para a esquerda e de 2,5 – 12 m para a frente. A trajectória dos raios decai ligeiramente (figura 1).

Figura 1:



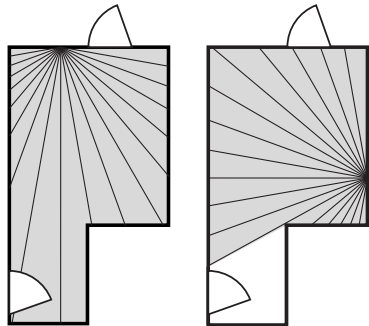
Também é possível uma altura de montagem de 1,1 m, reduzindo o alcance para metade. O ARGUS está equipado com uma protecção anti-rastejante. Assim também são detectados os movimentos realizados directamente por baixo do dispositivo. Com três elementos de operação situados na parte de trás do ARGUS, pode-se regular a duração da comutação, a luminosidade de detecção e a sensibilidade.

**Antes da montagem preste atenção**

Antes da montagem respeite o seguinte:  
 – A altura de montagem de 2,20 m está em relação directa com o alcance. Altura de montagem diferentes alteram o alcance.

- O ARGUS deve ser montado numa base fixa, pois qualquer movimento pode ligá-lo.
- Para evitar uma ligação involuntária, não deve haver nenhuma luminária montada na área de detecção do ARGUS. O ARGUS também não deve ser montado por cima de uma luminária.
- Para obter uma detecção de movimentos optimizada o ARGUS deve ser montado perpendicularmente à direcção do movimento:

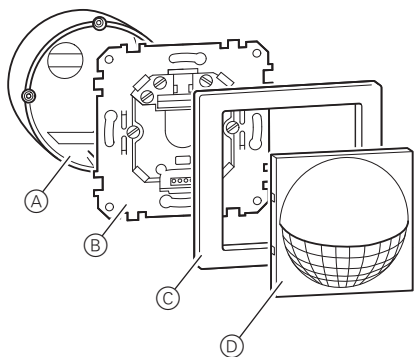
figura 2:



- Na área de detecção do ARGUS não deve haver fontes de interferência como, p. ex., uma lareira acesa ou janelas abertas. Isso pode levar a ligar em falso.
- Para poder realizar uma monitorização sem falhas, p. ex., de um corredor comprido, as áreas de detecção de todos os detectores de movimento têm de se intersectar.

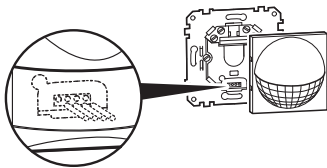
**Montar o ARGUS**

Figura 3:



- 1 Ligue os cabos e monte o interruptor ou relé electrónico (B) na caixa do interruptor (A), como descrito nas instruções dos mecanismos. A barra de pinos quádrupla deve estar em baixo.
- 2 Encaixar o ARGUS (D) no espelho (C).

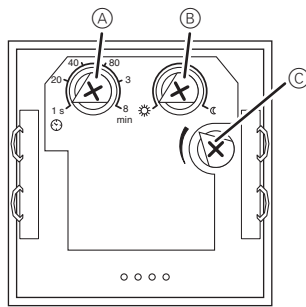
**! CUIDADO**  
**Danos no dispositivo.**  
 Os pinos de contacto na parte de trás do ARGUS podem ficar deformados ao serem encaixados com muita força. Por isso, encaixe sempre o ARGUS o mais possível a direito (figura 4).



- 3 Coloque o ARGUS (D) com o espelho (C) sobre o mecanismo de comutação (B) de maneira a que a barra de pinos quádrupla encaixe os pinos de contacto.

**Ligar o ARGUS**

O ARGUS tem na parte de trás três ajustes possíveis: figura 5:



- A Ajustar a duração da comutação:**  
 Aqui pode ajustar a duração da comutação da luminária que se acende com movimento. Tem 6 possibilidades de ajuste (1 seg, 20 seg, 40 seg, 80 seg, 3 min, 8 min) à disposição. Com a luminária acesa cada novo movimento que é detectado reinicia a duração da comutação.
- B Ajustar a luminosidade de detecção:**  
 Aqui, considere também a luminosidade ambiente como factor de ligação ao ser detectado um movimento. Para isso, o ARGUS tem um sensor crepuscular integrado ajustável.  
**Invertido para o lado esquerdo** (símbolo do Sol / aprox. 1000 Lux): Operação diurna e nocturna. O ARGUS liga a luminária conectada cada vez que reconhece um movimento, independentemente da luminosidade exterior.  
**Invertido para o lado direito** (símbolo da Lua / aprox. 5 Lux): Operação nocturna. Ao detectar um movimento o ARGUS liga a luminária conectada apenas na escuridão.
- C Ajustar a sensibilidade:**  
 Aqui pode ajustar o alcance de detecção de movimentos do ARGUS. Baixa sensibilidade: aprox. 2,5 m (invertido para o lado esquerdo) sensibilidade máxima: aprox. 8 m para a direita e para a esquerda e 12 m para a frente (invertido para o lado direito)

**i** Após a queda e restabelecimento da tensão de alimentação, o consumidor conectado liga-se pelo tempo de comutação ajustado.

**Colocar o ARGUS em funcionamento**

O ARGUS pode agora ser colocado em funcionamento. Faça o seguinte:

- 1 Retire o ARGUS (figura 3 D), juntamente com o espelho (C), para a frente, a direito, para fora do mecanismo de comutação (B).
- 2 Ajuste a duração de comutação (figura 5 A) para 1 s (invertido para o lado esquerdo), bem como a luminosidade de reconhecimento (B) para a operação diurna e nocturna (invertido para o lado esquerdo).
- 3 Encaixe o ARGUS cuidadosamente mecanismo de comutação (figura 4).
- 4 Faça várias vezes o teste de andar de um lado para o outro dentro da área de detecção do ARGUS:  
 – Entre de lado na área de detecção (figura 1).  
 – Altere a sensibilidade (figura 5 C) até o ARGUS ligar as luminárias ao haver movimento, conforme pretendido. Se necessário, utilize os segmentos de cobertura.

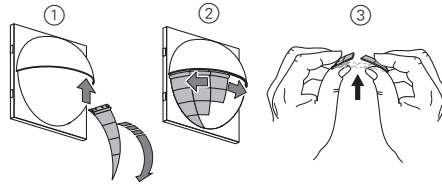
Se tudo funcionar como pretendido:

- 5 Ajuste a duração de comutação e a luminosidade de detecção pretendidas.
- 6 Monte o ARGUS com o espelho novamente no mecanismo de comutação.

**Suprimir áreas individuais**

Se houver fontes de interferência, como p. ex., fontes de luz, na área de detecção do ARGUS e se estas fizerem com que as luminárias ligadas se acendam involuntariamente, pode suprimir estas áreas. Adapte a área de detecção do ARGUS colocando, deslocando ou encurtando os segmentos de cobertura fornecidos. Faça o seguinte:

figura 6:



- 1 Colocar os segmentos de cobertura no meio da lente e encaixá-los em cima entre a cobertura e a lente.
- 2 Deslocar os segmentos de cobertura para a direita ou para a esquerda exactamente para a área que deve ser suprimida da monitorização.
- 3 Se necessário, encurtar os segmentos de cobertura nos locais assinalados, de maneira a utilizar apenas a área próxima da lente.

**i** Na utilização dos segmentos de cobertura, a luminosidade de detecção do ARGUS é influenciada. Volte a adaptar a luminosidade de detecção (figura 5 B).

**O que fazer em caso de avaria?**

**Movimento na área de detecção. Mas a luminária conectada não se acende.**

- Verifique eventuais fontes de falhas:
- Luminária não ligada/ligada de forma incorrecta.
  - Meio de iluminação avariado.
  - Luminosidade de detecção ajustada para muito escuro.
  - A sensibilidade foi ajustada num valor muito baixo.
  - Os segmentos suprimem áreas necessárias.
  - Fusível queimado. (substituir o fusível; ver manual do mecanismo de comutação.)

**A luminária conectada está permanentemente ligada.**

- Duração da comutação ajustada num nível muito alto. O ARGUS detecta continuamente novos movimentos e renicia a duração de comutação.
- A sensibilidade foi ajustada num valor muito alto.
- Fontes de interferência como, p. ex., fontes de luz na área de detecção.

**Informação técnica**

Área de detecção:	180°
Alcance / sensibilidade:	para a direita e para a esquerda 2,5 – 8 m, para a frente 2,5 – 12 m, ajustável em qualquer valor
Luminosidade de detecção:	aprox. 5 – 1000 Lux, ajustável em qualquer valor
Duração da comutação:	1 s, 20 s, 40 s, 80 s, 3 min, 8 min, ajustável em valores fixos
Altura de montagem recomendada:	2,20 m

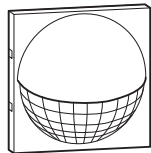
**Schneider Electric Industries SAS**

No caso de questões técnicas queira contactar o serviço central de assistência ao cliente no seu país. [www.schneider-electric.com](http://www.schneider-electric.com)

Devido ao desenvolvimento permanente das normas e dos materiais, os dados técnicos e as indicações relativamente às dimensões só são válidos após uma confirmação por parte dos nossos departamentos técnicos.

**Module capteur encastré ARGUS  
180/2,20 m**

Notice d'utilisation



Réf. MTN5687., MTN5688..

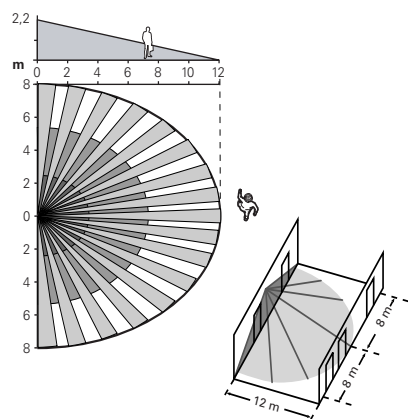
**Pour votre sécurité****DANGER****Danger de mort dû au courant électrique.**

Tous les travaux sur l'appareil doivent être effectués uniquement par des électriciens spécialisés. Respecter les prescriptions nationales.

**Se familiariser avec le module capteur encastré ARGUS 180/2,20 m**

Le module capteur encastré ARGUS 180/2,20 m (désigné ci-après **ARGUS**) est un détecteur de mouvements encastré pour l'intérieur. Il détecte les mouvements et enclenche alors un consommateur, p. ex. une source lumineuse (lampe incandescente, lampe halogène). Le mécanisme d'interrupteur électronique (réf. MTN576799) ou le mécanisme d'interrupteur à relais (réf. MTN576897) et un cadre complètent l'ARGUS. L'ARGUS est conçu pour une hauteur de montage de 2,20 m. Son angle de détection est de 180° avec une portée réglable de 2,5 à 8 m vers la droite et la gauche et de 2,5 à 12 m vers l'avant. La trajectoire des faisceaux est légèrement orientée vers le bas (figure 1).

Figure 1 :



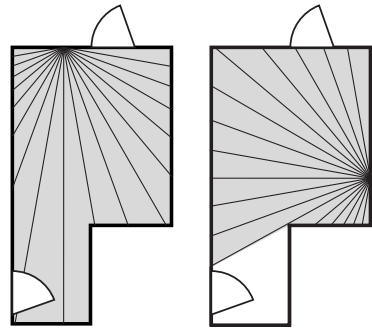
Une hauteur de montage de 1,1 m est également possible ; la portée est alors divisée par deux. L'ARGUS est doté d'une protection anti-rampement. Ce dispositif permet même la détection des mouvements effectués directement sous l'appareil. La durée d'activation, la luminosité de détection et la sensibilité peuvent être réglées au niveau des trois éléments de commande à l'arrière de l'ARGUS.

**Précautions avant le montage**

Avant le montage, veuillez tenir compte des points suivants :

- La hauteur de montage de 2,20 m est directement liée à la portée. Des hauteurs de montage différentes modifient la portée.
- L'ARGUS doit être monté sur un sol stable, étant donné que tout mouvement peut déclencher l'ARGUS.
- Pour éviter un déclenchement intempestif, aucune lampe ne doit être montée dans la zone de détection de l'ARGUS. L'ARGUS ne doit pas non plus être monté au-dessus d'une lampe.
- Pour obtenir une détection optimale des mouvements, l'ARGUS doit être monté le plus latéralement possible au sens de déplacement :

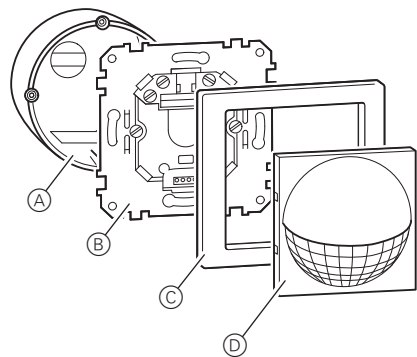
Figure 2 :



- Aucune source de perturbation comme p. ex. un feu de cheminée ou des fenêtres ouvertes ne doit se trouver dans la zone de détection de l'ARGUS. Celles-ci risqueraient d'entraîner des déclenchements intempestifs.
- Pour assurer une surveillance sans failles, p. ex. d'un long couloir, il faut que les zones de détection des différents détecteurs de mouvements se superposent.

**Monter l'ARGUS**

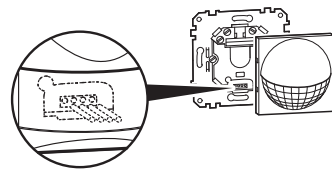
Figure 3 :



- 1 Câbler et monter le mécanisme d'interrupteur électronique ou le mécanisme d'interrupteur à relais B dans un boîtier d'interrupteur A conformément à la description figurant dans la notice des mécanismes. La barrette à broches quadruple doit être en bas.
- 2 Insérer l'ARGUS D sur le cadre C.

**ATTENTION****Endommagement de l'appareil.**

Les broches de contact situées à l'arrière de l'ARGUS peuvent se déformer en cas d'important gauchissement. Veuillez donc enficher l'ARGUS le plus droit possible (figure 4).

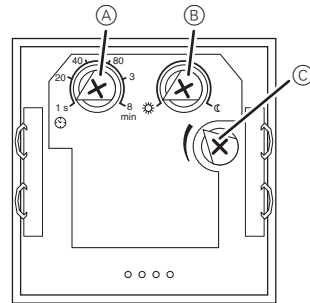


- 3 Insérer l'ARGUS D avec le cadre C sur le mécanisme d'interrupteur B de sorte que la barrette à broches quadruple reçoive les broches de contact.

**Réglage de l'ARGUS**

L'ARGUS possède, à l'arrière, trois possibilités de réglage :

Figure 5 :



- Réglage de la durée d'activation :** Vous réglez ici la durée d'activation de la lampe qui s'allume en cas de mouvement. Vous disposez de 6 possibilités de réglage (1 s, 20 s, 40 s, 80 s, 3 min, 8 min). Une fois la lampe allumée, tout autre mouvement détecté prolonge la durée d'activation.
- Réglage de la luminosité de détection :** Vous prenez en compte ici la luminosité ambiante comme facteur d'allumage quand un mouvement est détecté. Pour cela, l'ARGUS a un capteur crépusculaire intégré et réglable.  
**Butée gauche** (symbole graphique du soleil/env. 1 000 lux) : régime de jour et de nuit. L'ARGUS allume la lampe connectée à chaque détection de mouvement et indépendamment de la lumière extérieure.  
**Butée droite** (symbole graphique de la lune/env. 5 lux) : régime de nuit. Lorsqu'un mouvement est détecté, l'ARGUS allume la lampe connectée uniquement la nuit.
- Réglage de la sensibilité :** Vous pouvez régler ici la portée jusqu'à laquelle l'ARGUS doit détecter les mouvements. Sensibilité faible : env. 2,5 m (butée gauche), sensibilité maximale : env. 8 m vers la droite et vers la gauche et 12 m vers l'avant (butée droite)



Après une coupure puis un retour de la tension d'alimentation, le consommateur connecté s'allume pour la durée du temps de commutation réglé.

**Mettre en marche l'ARGUS**

L'ARGUS peut à présent être mis en service. Procédez de la manière suivante :

- 1 Retirer l'ARGUS par l'avant (figure 3 D) avec son cadre C du mécanisme d'interrupteur B.
- 2 Régler la durée d'activation (figure 5 A) sur 1 s (butée gauche) et la luminosité de détection B sur le régime de jour et de nuit (butée gauche).
- 3 Placer avec précaution l'ARGUS sur le mécanisme d'interrupteur (figure 4).
- 4 Effectuer des tests en marchant dans la zone de détection de l'ARGUS :
  - Intervenir latéralement dans la zone de détection (figure 1).
  - Modifier la sensibilité (figure 5 C) jusqu'à ce que l'ARGUS allume la lampe en cas de mouvement comme vous le souhaitez. Si nécessaires, utiliser les segments de recouvrement.

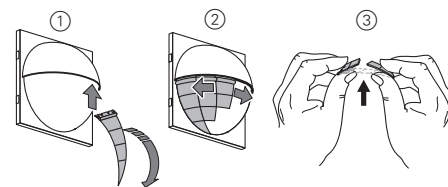
Si tout fonctionne comme vous le souhaitez :

- 5 Régler la durée d'activation et le seuil de luminosité de détection comme souhaité.
- 6 Remontez l'ARGUS avec le cadre sur le mécanisme d'interrupteur.

**Masquer certaines zones**

Si des sources de perturbations, comme p. ex. des sources lumineuses, se trouvent dans la zone de détection de l'ARGUS et déclenchent involontairement la lampe connectée, vous avez la possibilité de masquer ces champs. Adaptez la zone de détection de l'ARGUS en posant, décalant et en raccourcissant les segments de recouvrement fournis. Procédez de la manière suivante :

Figure 6 :



- 1 Placez les segments sur la lentille de manière à ce qu'ils soient centrés et enclenchez-les entre capuchon et lentille.
- 2 Décalez les segments de recouvrement vers la droite ou vers la gauche de manière qu'ils couvrent exactement la zone ne devant pas être surveillée.
- 3 Si nécessaire, raccourcissez les segments au niveau des endroits marqués afin d'utiliser la lentille seulement dans la zone d'action immédiate.



L'utilisation des segments de recouvrement influe sur la luminosité de détection de l'ARGUS. Adaptez de nouveau la luminosité de détection (figure 6 B).

**Que faire en cas de pannes ?**

**Mouvement dans la zone de détection. Néanmoins, la lampe connectée ne s'allume pas.**

Vérifiez les sources d'erreurs possibles :

- La lampe connectée n'est pas/est mal connectée.
- La lampe est défectueuse.
- La luminosité de détection réglée est trop sombre.
- La sensibilité réglée est trop faible.
- Certains segments masquent des zones nécessaires.
- Le fusible est défectueux. (pour changer le fusible, voir la notice du mécanisme d'interrupteur).

**La lampe connectée est allumée en permanence.**

- La durée d'activation réglée est trop élevée.  
L'ARGUS détecte sans cesse de nouveaux mouvements et relance la durée d'activation.
- La sensibilité réglée est trop élevée.
- Des sources de perturbations, comme p. ex. des sources lumineuses, se trouvent dans la zone de détection.

**Caractéristiques techniques**

Zone de détection :	180°
Portée/ Sensibilité :	vers la droite et la gauche 2,5 à 8 m, vers l'avant 2,5 à 12 m, réglable en continu
Luminosité de détection :	env. 5 à 1 000 lux, réglable en continu
Durée d'activation :	1 s, 20 s, 40 s, 80 s, 3 min., 8 min, réglable par niveaux
Hauteur de montage recommandée :	2,20 m

**Schneider Electric Industries SAS**

Si vous avez des questions d'ordre technique, veuillez contacter le service clientèle central de votre pays.  
www.schneider-electric.com

En raison d'un développement constant des normes et matériaux, les caractéristiques et données techniques concernant les dimensions ne seront valables qu'après confirmation de la part de nos départements techniques.