

Principales

Type de produit ou équipement	Filtre LR
Compatibilité de gamme	Altivar 31C Altivar 312 Easy Altivar 310 Altivar 312 Solar Easy Altivar 310L
Application spécifique du produit	Filtre de sortie
Compatibilité produit	ATV312H018M2 ATV312H018M3 ATV312H037M2 ATV312H037M3 ATV312H037N4 ATV312H055M2 ATV312H055M3 ATV312H055N4 ATV312H075M2 ATV312H075M3 ATV312H075N4 ATV312H075S6 ATV312HU11M2 ATV312HU11M3 ATV312HU11N4 ATV312HU15M2 ATV312HU15M3 ATV312HU15N4 ATV312HU22N4 ATV312HU22S6 ATV312HU30N4 ATV312HU40N4 ATV312HU40S6 ATV312HU55S6 ATV31C018M2 ATV31C037M2 ATV31C037N4 ATV31C055M2 ATV31C055N4 ATV31C075M2 ATV31C075N4 ATV31CD11N4 ATV31CD15N4 ATV31CU11M2 ATV31CU11N4 ATV31CU15M2 ATV31CU15N4 ATV31CU22N4 ATV31CU30N4 ATV31CU40N4 Variateur de vitesse ATV310 à 0,37 kW Variateur de vitesse ATV310 à 0,75 kW Variateur de vitesse ATV310 à 1,5 kW Variateur de vitesse ATV310L à 0,75 kW Variateur de vitesse ATV310L à 1,5 kW Variateur de vitesse ATV310L à 2,2 kW Variateur de vitesse ATV310L à 3,0 kW Variateur de vitesse ATV310L à 4,0 kW Variateur de vitesse ATV310L à 5,5 kW
Longueur du câble moteur max	100 m câble blindé (fréquence de commutation: 0,5...4 kHz)
Pertes thermiques	150 W
Courant nominal (In)	10 A

Le présent document comprend des descriptions générales et/ou des caractéristiques techniques générales sur la performance des produits auxquels il se réfère. Le présent document ne peut être utilisé pour déterminer l'aptitude ou la fiabilité de ces produits pour des applications utilisateur spécifiques et n'est pas destiné à se substituer à cette détermination. Il appartient à chaque utilisateur ou intégrateur de réaliser, sous sa propre responsabilité, l'analyse de risques complète et appropriée, d'évaluer et tester les produits dans le contexte de leur application ou utilisation spécifique. Ni la société Schneider Electric Industries SAS, ni aucune de ses filiales ou sociétés affiliées ne peut être tenue pour responsable de la mauvaise utilisation de l'information contenue dans le présent document.

Complémentaires

Poids du produit	7,4 kg
------------------	--------

Environnement

Degré de protection (IP)	IP20
--------------------------	------

Durabilité de l'offre

Régulation REACH	Déclaration REACH
Sans SVHC REACH	Oui
Directive RoHS UE	Non applicable, en dehors du scope légal RoHS UE
Sans mercure	Oui
Régulation RoHS Chine	Déclaration RoHS Pour La Chine

Dimensions

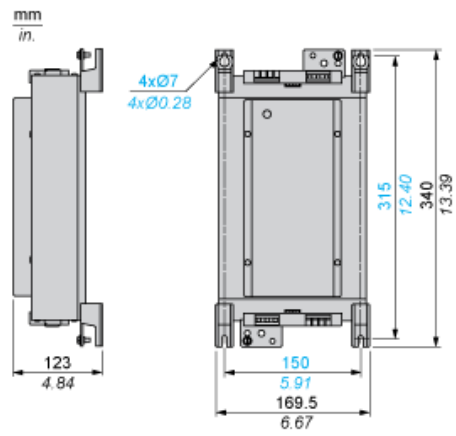
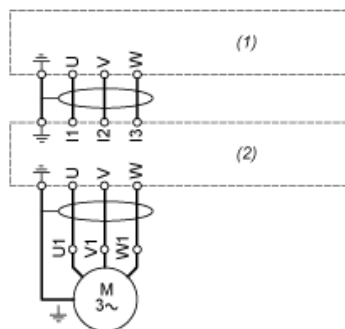


Schéma recommandé



- (1) Variateur
- (2) Filtre