



### Principales

Gamme de produit	Harmony XALF
Type de produit ou équipement	Coffret d'ascenseur
Nom de l'appareil	XALF
Application spécifique du produit	Inspection de levage
Profil du dispositif de commande	1 bouton-poussoir encastré
Description de l'opérateur	Symbole lampe à lumière noire 1 NO + 1 NC
Fonctionnement des contacts	À action dépendante

### Complémentaires

Matière	Polycarbonate
Poids du produit	0,14 kg
Marquage	CE
Matière des contacts	Alliage d'argent (Ag/Ni)

### Environnement

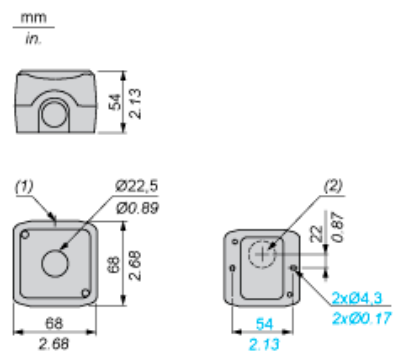
Traitement de protection	TH
Température ambiante de stockage	-40...70 °C
Température ambiante de fonctionnement	0...50 °C
Normes	EN 81-20 EN/CEI 60947-5-5 EN/CEI 60947-5-4 EN/CEI 60947-1 EN/CEI 60947-5-1

### Durabilité de l'offre

Statut environnemental de l'offre	Produit Green Premium
Régulation REACH	<a href="#">Déclaration REACH</a>
Directive RoHS UE	Conformité pro-active (Produit en dehors du scope légal RoHS UE) <a href="#">Déclaration RoHS UE</a>
Sans mercure	Oui
Régulation RoHS Chine	<a href="#">Déclaration RoHS Pour La Chine</a>
Information sur les exemptions RoHS	<a href="#">Oui</a>
Profil environnemental	<a href="#">Profil Environnemental Du Produit</a>
Profil de circularité	<a href="#">Informations De Fin De Vie</a>
DEEE	Sur le marché de l'Union Européenne, le produit doit être mis au rebut selon un protocole spécifique de collecte des déchets et ne jamais être jeté dans une poubelle d'ordures ménagères.

Le présent document comprend des descriptions générales et/ou des caractéristiques techniques générales sur la performance des produits auxquels il se réfère. Le présent document ne peut être utilisé pour déterminer l'aptitude ou la fiabilité de ces produits pour des applications utilisateur spécifiques et n'est pas destiné à se substituer à cette détermination. Il appartient à chaque utilisateur ou intégrateur de réaliser, sous sa propre responsabilité, l'analyse de risques complète et appropriée, d'évaluer et tester les produits dans le contexte de leur application ou utilisation spécifique. Ni la société Schneider Electric Industries SAS, ni aucune de ses filiales ou sociétés affiliées ne peut être tenue pour responsable de la mauvaise utilisation de l'information contenue dans le présent document.

Dimensions



- (1) 2 défonçages pour presse-étoupe Pg 13.5, capacité maximum 12 mm (0.47 in.)  
(2) Défonçage pour entrée de câble, capacité maximum de 14 mm (0.55 in.)