



Principales

Gamme de produit	Harmony XALF
Type de produit ou équipement	Coffret d'ascenseur
Nom de l'appareil	XALF
Application spécifique du produit	Inspection de levage
Profil du dispositif de commande	1 bouton-poussoir coup de poing
Description de l'opérateur	Rouge sans repérage 1 "O"
Fonctionnement des contacts	À action dépendante

Complémentaires

Matière	Polycarbonate
Poids du produit	0,165 kg
Marquage	CE
Matière des contacts	Alliage d'argent (Ag/Ni)

Environnement

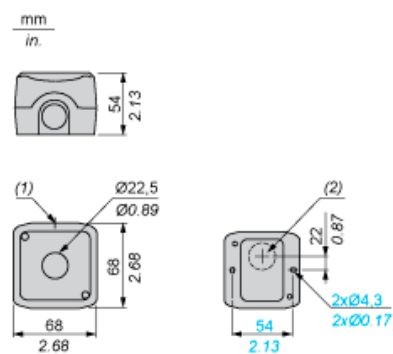
Traitement de protection	TH
Température ambiante de stockage	-40...70 °C
Température ambiante de fonctionnement	0...50 °C
Normes	EN/CEI 60947-5-1 EN/CEI 60947-5-4 EN/CEI 60947-1 EN 81-20 EN/CEI 60947-5-5

Durabilité de l'offre

Statut environnemental de l'offre	Produit Green Premium
Régulation REACH	Déclaration REACH
Directive RoHS UE	Conformité pro-active (Produit en dehors du scope légal RoHS UE) Déclaration RoHS UE
Sans mercure	Oui
Régulation RoHS Chine	Déclaration RoHS Pour La Chine
Information sur les exemptions RoHS	Oui
Profil environnemental	Profil Environnemental Du Produit
Profil de circularité	Informations De Fin De Vie
DEEE	Sur le marché de l'Union Européenne, le produit doit être mis au rebut selon un protocole spécifique de collecte des déchets et ne jamais être jeté dans une poubelle d'ordures ménagères.

Le présent document comprend des descriptions générales et/ou des caractéristiques techniques générales sur la performance des produits auxquels il se réfère. Le présent document ne peut être utilisé pour déterminer l'aptitude ou la fiabilité de ces produits pour des applications utilisateur spécifiques et n'est pas destiné à se substituer à cette détermination. Il appartient à chaque utilisateur ou intégrateur de réaliser, sous sa propre responsabilité, l'analyse de risques complète et appropriée, d'évaluer et tester les produits dans le contexte de leur application ou utilisation spécifique. Ni la société Schneider Electric Industries SAS, ni aucune de ses filiales ou sociétés affiliées ne peut être tenue pour responsable de la mauvaise utilisation de l'information contenue dans le présent document.

Dimensions



- (1) 2 défonçages pour presse-étoupe Pg 13.5, capacité maximum 12 mm (0.47 in.)
(2) Défonçage pour entrée de câble, capacité maximum de 14 mm (0.55 in.)