



## Principales

Gamme de produit	Harmony XVSV
Type de produit ou équipement	Alarme électronique modifiable
Type de balise et de colonne de signalisation	Unité sonore
Nom de l'appareil	XVXV

## Complémentaires

Couleur	Blanc
Type d'entrée	Bit: 6 canaux d'entrée Binaire: 63 canaux d'entrée
Variante de construction	Prêt à assembler
Matière	Plastique: corps Plastique: couvercle arrière TPE (élastomère thermoplastique): face avant NBR (caoutchouc-nitrile)
Marquage	CE
Catégorie de surtension	Classe II se conformer à EN/CEI 61140
Support de montage	Rail DIN 72 mm
[Us] tension d'alimentation	12...24 V CC
[Ue] tension assignée d'emploi	10...30 V CC
[Ui] tension d'isolement	250 V
Courant à l'appel	30 A
Calibre du fusible à associer	1 A
[Uimp] tension assignée de tenue aux chocs	2,5 kV se conformer à CEI 60947-1
Puissance consommée en W	1,8 W
Consommation électrique	75 mA à 24 V CC
Capacité des bornes de serrage	<= 1 x 1,5 mm <sup>2</sup>
Application	Méto Conditionnement Impression
Diamètre de fixation	80 mm
Largeur	80 mm
Hauteur	80 mm
Profondeur	24,9 mm
Poids du produit	0,142 kg

## Environnement

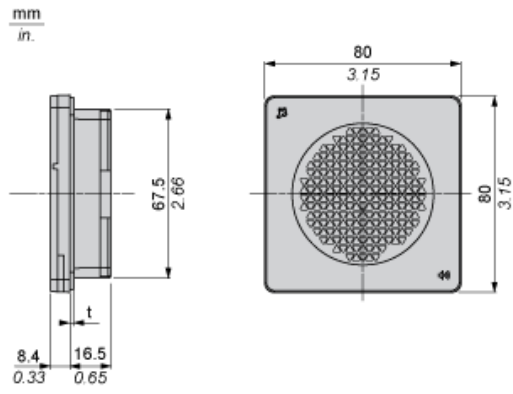
Type de sortie logique	NPN
Type de signalisation	Son vocal modifiable
Normes	EN/CEI 60947-5-1
Traitement de protection	TC
Température ambiante de stockage	-20...60 °C

Température ambiante de fonctionnement	-10...55 °C
Degré de pollution	2
Humidité relative	35...85 % sans condensation
Tenue aux vibrations	7 gn
Degré de protection IP	Monté sur panneau: IP65 se conformer à EN/CEI 60529 Mural: IP20
Pression acoustique	0...89 dB (arrêter ou supprimer) à 1 m

## Durabilité de l'offre

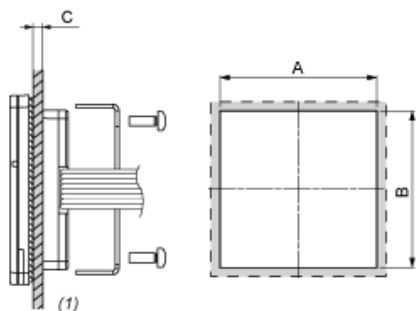
Statut environnemental de l'offre	Produit Green Premium
Régulation REACh	<a href="#">Déclaration REACh</a>
Directive RoHS UE	Conformité pro-active (Produit en dehors du scope légal RoHS UE) <a href="#">Déclaration RoHS UE</a>
Sans mercure	Oui
Régulation RoHS Chine	<a href="#">Déclaration RoHS Pour La Chine</a>
Information sur les exemptions RoHS	<a href="#">Oui</a>
Profil environnemental	<a href="#">Profil Environnemental Du Produit</a>
Profil de circularité	<a href="#">Informations De Fin De Vie</a>

Dimensions



(t) : Caoutchouc étanche (1,6 mm / 0,06 po.)

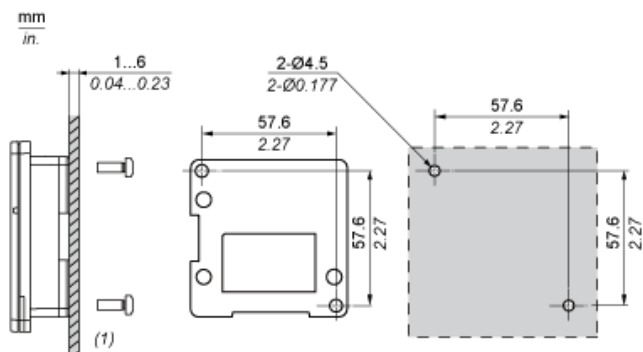
Dimensions de découpe du panneau



(1) Panneau d'installation

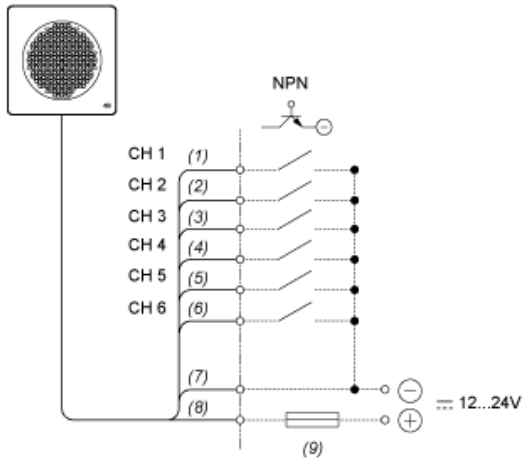
A	B	C
68 +0,5/0 mm (2,68 +0,0197/0 po.)	68 +0,5/0 mm (2,68 +0,0197/0 po.)	1 à 4 mm (0,04 à 0,15 po.)

Dimensions pour montage mural



(1) Panneau d'installation

Schéma de câblage



- (1) Vert
- (2) Jaune
- (3) Marron
- (4) Bleu
- (5) Violet
- (6) Gris
- (7) Noir
- (8) Rouge
- (9) Fusible (courant assigné : 1 A)