



Principales

Gamme de produit	Harmony XVSV
Type de produit ou équipement	Alarme électronique modifiable
Type de balise et de colonne de signalisation	Unité sonore
Nom de l'appareil	XVXV

Complémentaires

Couleur	Blanc
Type d'entrée	Bit: 6 canaux d'entrée Binaire: 63 canaux d'entrée
Variante de construction	Prêt à assembler
Matière	Plastique: corps Plastique: couvercle arrière TPE (élastomère thermoplastique): face avant NBR (caoutchouc-nitrile)
Marquage	CE
Catégorie de surtension	Classe II se conformer à CEI 61140
Support de montage	Rail DIN 96 mm
[Us] tension d'alimentation	100 à 230 V CA
[Ue] tension assignée d'emploi	90 à 264 V CA
[Ui] tension d'isolement	250 V
Courant à l'appel	30 A
Calibre du fusible à associer	1 A
[Uimp] tension assignée de tenue aux chocs	2,5 kV se conformer à CEI 60947-1
Puissance consommée en W	10 W
Consommation électrique	100 mA à 100 V CA
Capacité des bornes de serrage	<= 1 x 1,5 mm ²
Application	Conditionnement Métro Impression
Diamètre de fixation	105 mm
Largeur	105 mm
Hauteur	105 mm
Profondeur	50,1 mm
Poids du produit	0,287 kg

Environnement

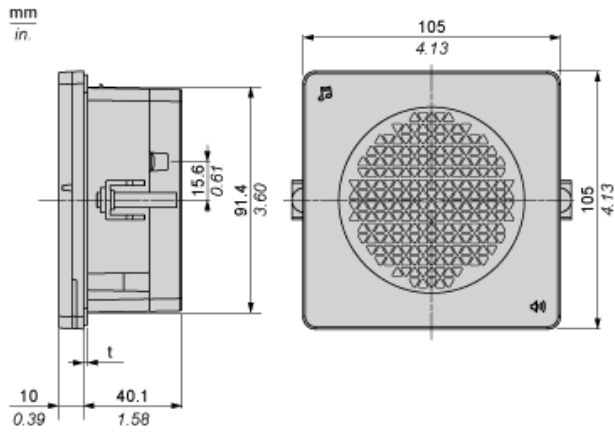
Type de sortie logique	NPN
Type de signalisation	Son vocal modifiable
Normes	CEI 60947-5-1
Traitement de protection	TC
Température ambiante de stockage	-20...60 °C

Température ambiante de fonctionnement	0...50 °C
Degré de pollution	2
Humidité relative	35...85 % sans condensation
Tenue aux vibrations	7 gn
Degré de protection IP	Monté sur panneau: IP65 se conformer à CEI 60529 Mural: IP20
Pression acoustique	0...97 dB (arrêter ou supprimer) à 1 m

Durabilité de l'offre

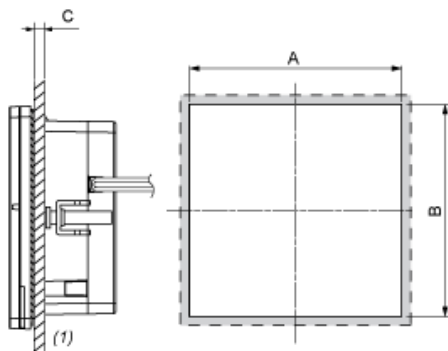
Statut environnemental de l'offre	Produit Green Premium
Régulation REACh	Déclaration REACh
Directive RoHS UE	Conformité pro-active (Produit en dehors du scope légal RoHS UE) Déclaration RoHS UE
Sans mercure	Oui
Régulation RoHS Chine	Déclaration RoHS Pour La Chine
Information sur les exemptions RoHS	Oui
Profil environnemental	Profil Environnemental Du Produit
Profil de circularité	Informations De Fin De Vie

Dimensions



(t) : Caoutchouc étanche (1,6 mm / 0,06 po.)

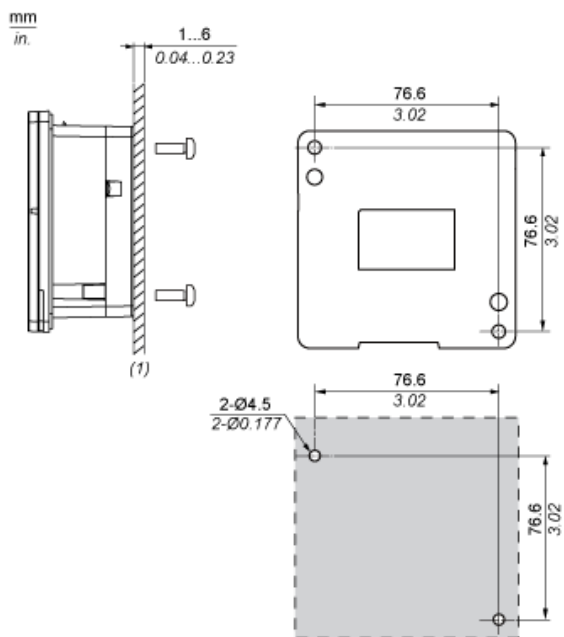
Dimensions de découpe du panneau



(1) Panneau d'installation

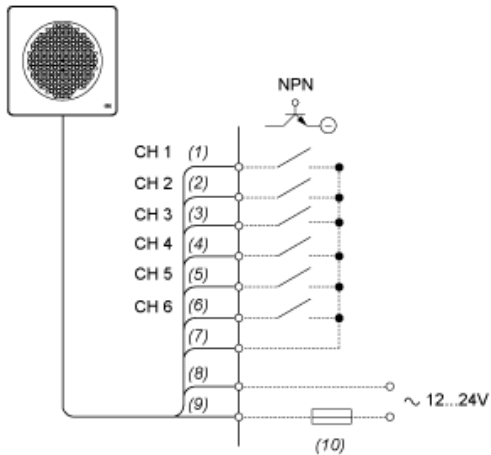
A	B	C
92 +0,6/0 mm (3,62 +0,0236/0 po.)	92 +0,6/0 mm (3,62 +0,0236/0 po.)	1 à 4 mm (0,04 à 0,15 po.)

Dimensions pour montage mural



(1) Panneau d'installation

Schéma de câblage



- (1) Vert
- (2) Jaune
- (3) Marron
- (4) Bleu
- (5) Violet
- (6) Gris
- (7) Blanc
- (8) Noir
- (9) Rouge
- (10) Fusible (courant assigné : 1 A)