

## Principales

Gamme de produit	Harmony eXLhoist
Type de produit ou équipement	Base
Nom de l'appareil	ZARB
Application spécifique du produit	Applications levage Manutention

## Complémentaires

Entrée de câble	Câble pré-câblé
Matière	ABS + PC
[Us] tension d'alimentation	48 à 240 V CA
Équipement inclus	Antenne interne
Courant de sortie nominal	0,5 A à 48 V CA se conformer à CEI 60947-5-1
Nombre de relais	10
Type de relais	Mouvement sorties relais avec 9 "F" contact Auxiliaire sorties relais avec 1 "F" contact
Sorties sécurisées	2 NC sorties relais
Courant commuté maximum	10 A
Tension de coupure maximale	240 V CA (+/- 20 %)
Type de réseau de communication	Sans fil: Zigbee
Fréquence de transmission	2,4 GHz
Portée maximale	100 m dans champ libre
Mode de fixation	4 trous
Endurance électrique	100000 cycle
Endurance mécanique	10000000 cycle
Largeur	120 mm
Hauteur	117 mm
Profondeur	51 mm
Poids du produit	0,88 kg

## Environnement

Degré de protection IP	IP66
Certifications radio	FCC IC
Humidité relative	0...97 %
Température ambiante de fonctionnement	-20...55 °C
Température ambiante de stockage	-40...70 °C
Certifications du produit	CE

Le présent document comprend des descriptions générales et/ou des caractéristiques techniques générales sur la performance des produits auxquels il se réfère.  
 Le présent document ne peut être utilisé pour déterminer l'aptitude ou la fiabilité de ces produits pour des applications utilisateur spécifiques et n'est pas destiné à se substituer à cette détermination.  
 Il appartient à chaque utilisateur ou intégrateur de réaliser, sous sa propre responsabilité, l'analyse de risques complète et appropriée, d'évaluer et tester les produits dans le contexte de leur application ou utilisation spécifique.  
 Ni la société Schneider Electric Industries SAS, ni aucune de ses filiales ou sociétés affiliées ne peut être tenue pour responsable de la mauvaise utilisation de l'information contenue dans le présent document.

## Durabilité de l'offre

Directive RoHS UE	Conformité pro-active (Produit en dehors du scope légal RoHS UE) <a href="#">Déclaration RoHS UE</a>
Sans mercure	Oui
Régulation RoHS Chine	<a href="#">Déclaration RoHS Pour La Chine</a>
Information sur les exemptions RoHS	<a href="#">Oui</a>
DEEE	Sur le marché de l'Union Européenne, le produit doit être mis au rebut selon un protocole spécifique de collecte des déchets et ne jamais être jeté dans une poubelle d'ordures ménagères.

Dimensions

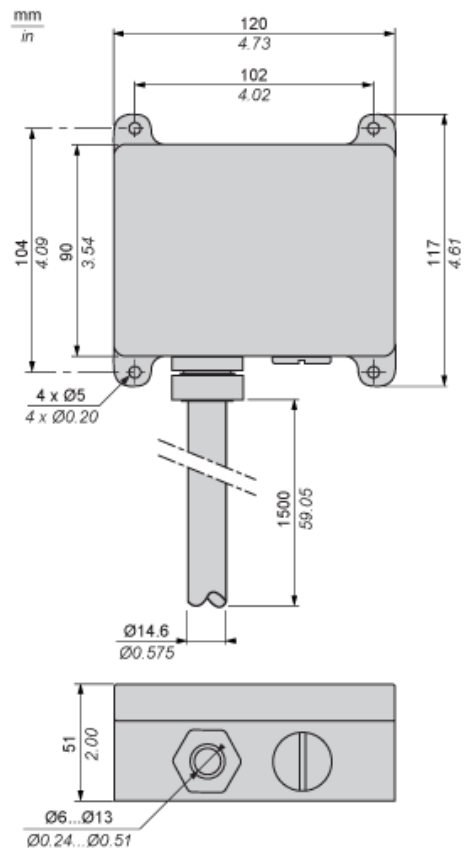
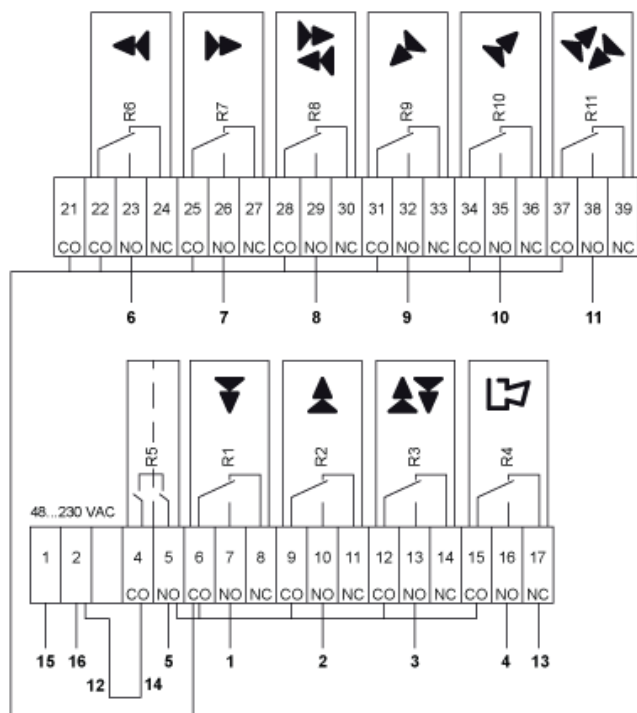


Schéma de câblage



Signal	Numéro de broche	Câble n°
Alimentation / -	1	15
Alimentation / +	2	16 & 12 <sup>(1)</sup>
Non connecté	3	-
Relais d'arrêt R5	Commun	4
Sortie (type NO)	5	5
Relais R1	Commun	6
Sortie (type NO)	7	1
Sortie (type NC)	8	-
Relais R2	Commun	9
Sortie (type NO)	10	2
Sortie (type NC)	11	-
Relais R3	Commun	12
Sortie (type NO)	13	3
Sortie (type NC)	14	-
Relais R4	Commun	15
Sortie (type NO)	16	4
Sortie (type NC)	17	13
Commun	21	-
Relais R6	Commun	22
Sortie (type NO)	23	6
Sortie (type NC)	24	-

Signal		Numéro de broche	Câble n°
Relais R7	Commun	25	-
Sortie (type NO)	26	7	
Sortie (type NC)	27	-	
Relais R8	Commun	28	-
Sortie (type NO)	29	8	
Sortie (type NC)	30	-	
Relais R9	Commun	31	-
Sortie (type NO)	32	9	
Sortie (type NC)	33	-	
Relais R10	Commun	34	-
Sortie (type NO)	35	10	
Sortie (type NC)	36	-	
Relais R11	Commun	37	-
Sortie (type NO)	38	11	
Sortie (type NC)	39	-	

(1) : Si la tension d'alimentation est EGALE à la tension de commande appliquée : aucun changement requis.

Si la tension d'alimentation est DIFFERENTE de la tension de commande appliquée, retirez le cavalier (entre les fils 12 et 14) et utilisez le fil 14 pour appliquer la tension de commande.