



Principales

| | |
|-----------------------------------|------------------------------------|
| Gamme de produit | Harmony eXLhoist |
| Type de produit ou équipement | Base |
| Nom de l'appareil | ZARB |
| Application spécifique du produit | Manutention Applications levage |

Complémentaires

| | |
|---------------------------------|---|
| Entrée de câble | Presse-étoupe |
| Matière | ABS + PC |
| [Us] tension d'alimentation | 48 à 240 V CA |
| Équipement inclus | Antenne interne |
| Courant de sortie nominal | 0,5 A à 48 V CA se conformer à CEI 60947-5-1 |
| Nombre de relais | 10 |
| Type de relais | Mouvement sorties relais avec 9 "F" contact Auxiliaire sorties relais avec 1 "F" contact |
| Sorties sécurisées | 2 NC sorties relais |
| Courant commuté maximum | 10 A |
| Tension de coupure maximale | 240 V CA (+/- 20 %) |
| Type de réseau de communication | Sans fil: Zigbee |
| Fréquence de transmission | 2,4 GHz |
| Portée maximale | 100 m dans champ libre |
| Mode de fixation | 4 trous |
| Endurance électrique | 100000 cycle |
| Endurance mécanique | 10000000 cycle |
| Largeur | 120 mm |
| Hauteur | 117 mm |
| Profondeur | 51 mm |
| Poids du produit | 0,43 kg |

Environnement

| | |
|--|-------------|
| Degré de protection IP | IP66 |
| Certifications radio | FCC IC |
| Humidité relative | 0...97 % |
| Température ambiante de fonctionnement | -20...55 °C |
| Température ambiante de stockage | -40...70 °C |
| Certifications du produit | CE |

Le présent document comprend des descriptions générales et/ou des caractéristiques techniques générales sur la performance des produits auxquels il se réfère.
 Le présent document ne peut être utilisé pour déterminer l'aptitude ou la fiabilité de ces produits pour des applications utilisateur spécifiques et n'est pas destiné à se substituer à cette détermination.
 Il appartient à chaque utilisateur ou intégrateur de réaliser, sous sa propre responsabilité, l'analyse de risques complète et appropriée, d'évaluer et tester les produits dans le contexte de leur application ou utilisation spécifique.
 Ni la société Schneider Electric Industries SAS, ni aucune de ses filiales ou sociétés affiliées ne peut être tenue pour responsable de la mauvaise utilisation de l'information contenue dans le présent document.

Durabilité de l'offre

| | |
|-------------------------------------|--|
| Directive RoHS UE | Conformité pro-active (Produit en dehors du scope légal RoHS UE) Déclaration RoHS UE |
| Sans mercure | Oui |
| Régulation RoHS Chine | Déclaration RoHS Pour La Chine |
| Information sur les exemptions RoHS | Oui |
| DEEE | Sur le marché de l'Union Européenne, le produit doit être mis au rebut selon un protocole spécifique de collecte des déchets et ne jamais être jeté dans une poubelle d'ordures ménagères. |

Dimensions

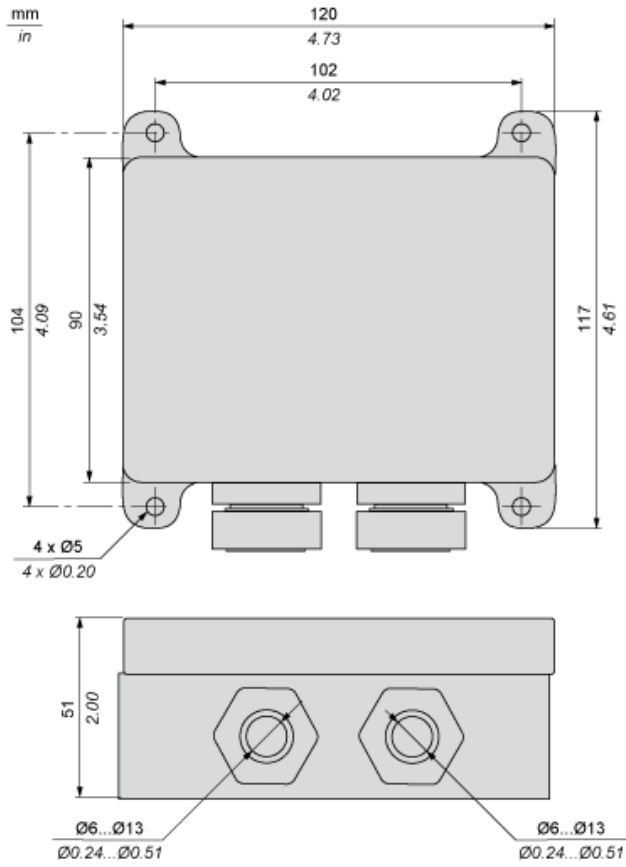
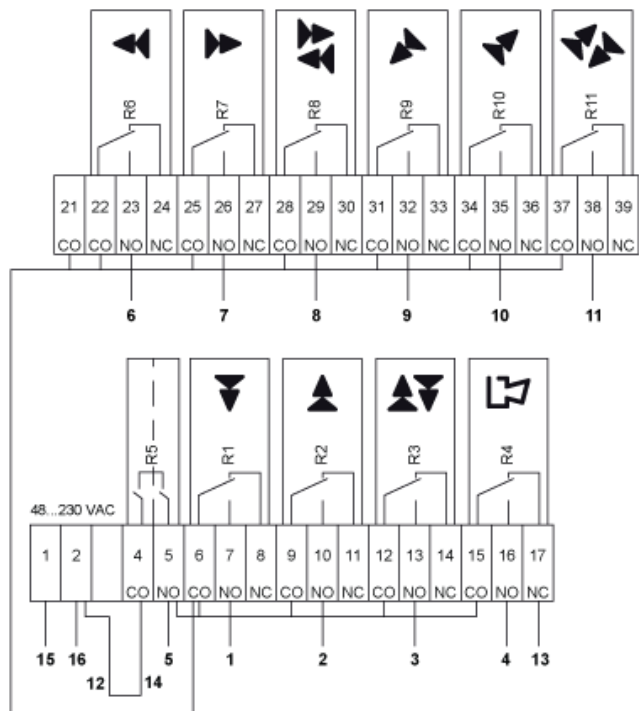


Schéma de câblage



| Signal | Numéro de broche |
|-------------------|------------------|
| Alimentation | 1 |
| Alimentation | 2 |
| Non connecté | 3 |
| Relais d'arrêt R5 | Commun |
| Sortie (type NO) | 5 |
| Relais R1 | Commun |
| Sortie (type NO) | 7 |
| Sortie (type NC) | 8 |
| Relais R2 | Commun |
| Sortie (type NO) | 10 |
| Sortie (type NC) | 11 |
| Relais R3 | Commun |
| Sortie (type NO) | 13 |
| Sortie (type NC) | 14 |
| Relais R4 | Commun |
| Sortie (type NO) | 16 |
| Sortie (type NC) | 17 |
| Commun | 21 |
| Relais R6 | Commun |
| Sortie (type NO) | 23 |
| Sortie (type NC) | 24 |
| Relais R7 | Commun |

| Signal | | Numéro de broche |
|------------------|--------|------------------|
| Sortie (type NO) | 26 | |
| Sortie (type NC) | 27 | |
| Relais R8 | Commun | 28 |
| Sortie (type NO) | 29 | |
| Sortie (type NC) | 30 | |
| Relais R9 | Commun | 31 |
| Sortie (type NO) | 32 | |
| Sortie (type NC) | 33 | |
| Relais R10 | Commun | 34 |
| Sortie (type NO) | 35 | |
| Sortie (type NC) | 36 | |
| Relais R11 | Commun | 37 |
| Sortie (type NO) | 38 | |
| Sortie (type NC) | 39 | |