



Principales

Gamme de produit	Harmony XB4
Type de produit ou équipement	Tête de bouton-tournant
Nom de l'appareil	ZB4
Matériau de la collerette	Métal plaqué chrome
Diamètre de fixation	22 mm
Type de tête	Standard
Vente par quantité indivisible	1

Complémentaires

Largeur hors tout CAO	29 mm
Hauteur hors tout CAO	29 mm
Profondeur hors tout CAO	45 mm
Poids du produit	0,026 kg
Catégorie de surtension	Classe I se conformer à CEI 60536
Tenue au nettoyage haute pression	7000000 Pa à 55 °C, distance : 0,1 m
Forme de la tête de l'unité de signalisation	Rond
Type d'unité de commande	Rappel à ressort
Profil de l'unité de commande	Noir interrupteur à bascule
Positions de l'unité de commande	2 position 90°
Endurance mécanique	500000 cycle
Code de composition électrique	C11 pour <3 contacts à l'aide de unique blocs dans montage avant C12 pour <6 contacts à l'aide de unique blocs dans montage avant C15 pour <1 contacts à l'aide de unique blocs dans montage avant C13 pour <6 contacts à l'aide de simple et double blocs dans montage avant
Présentation du produit	Élément de base

Environnement

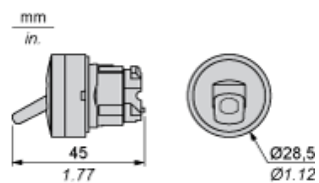
Traitement de protection	TH
Température ambiante de stockage	-40...70 °C
Température ambiante de fonctionnement	-40...70 °C
Degré de protection IP	IP69 se conformer à CEI 60529 IP69K
Tenue à l'environnement NEMA	NEMA 13 NEMA 4X
Tenue aux chocs IK	IK06 se conformer à CEI 50102
Normes	EN/CEI 60947-5-1 CSA C22.2 No 14 JIS C8201-5-1 UL 508 EN/CEI 60947-5-4 EN/CEI 60947-5-5 EN/CEI 60947-1 JIS C8201-1

Certifications du produit	Listé UL LROS (Lloyds register of shipping) BV DNV CSA GL
Tenue aux vibrations	5 gn (f= 2...500 Hz) se conformer à CEI 60068-2-6
Tenue aux chocs mécaniques	30 gn (durée = 18 ms) pour accélération sur 1/2 sinusoïde se conformer à CEI 60068-2-27 50 gn (durée = 11 ms) pour accélération sur 1/2 sinusoïde se conformer à CEI 60068-2-27

Durabilité de l'offre

Statut environnemental de l'offre	Produit Green Premium
Régulation REACH	Déclaration REACH
Sans SVHC REACH	Oui
Directive RoHS UE	Conformité pro-active (Produit en dehors du scope légal RoHS UE) Déclaration RoHS UE
Sans métaux lourds toxiques	Oui
Sans mercure	Oui
Régulation RoHS Chine	Déclaration RoHS Pour La Chine
Information sur les exemptions RoHS	Oui
Profil environnemental	Profil Environnemental Du Produit
Profil de circularité	Informations De Fin De Vie

Dimensions

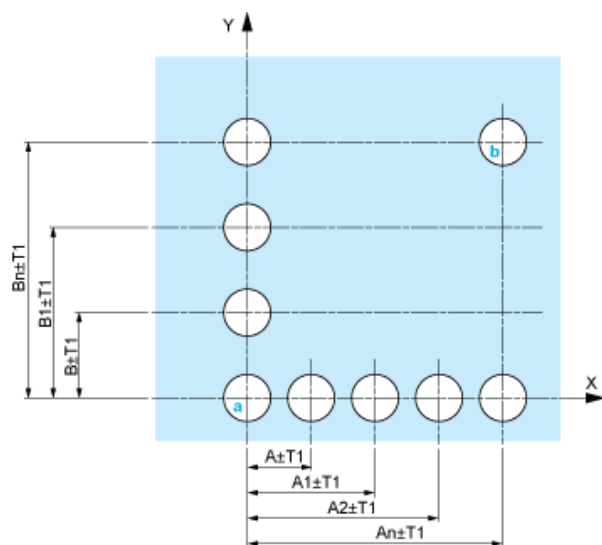


Découpe pour boutons-poussoirs, commutateurs et voyants (trous réalisés, prêt à installer)

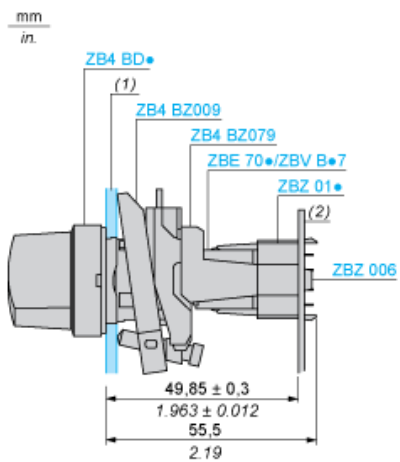
Raccordement par borniers à vis ou par connecteurs enfichables ou sur carte de circuit imprimé	Raccordement par connecteurs Faston
<p>(1) Diamètre sur support ou panneau réalisé (2) 40 mm min. / 1,57 pouce min. (3) 30 mm min. / 1,18 pouce min. (4) $\varnothing 22,5 \text{ mm} / 0,89 \text{ pouce}$ recommandé ($\varnothing 22,3 \text{ mm }_0^{+0,4} / 0,88 \text{ pouce }_0^{+0,016}$) (5) 45 mm min. / 1,78 pouce min. (6) 32 mm min. / 1,26 pouce min.</p>	

Boutons-poussoirs, commutateurs et voyants pour raccordement sur carte de circuit imprimé

Découpe du panneau (vue côté utilisateur)



- A : 30 mm min. / 1,18 pouce min.
 B : 40 mm min. / 1,57 pouce min.



- (1) Panneau
(2) Carte de circuit imprimé

Montage de l'adaptateur (socket) ZBZ 01•

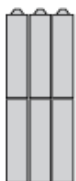
- 1 2 trous oblongs pour le passage des vis ZBZ 006
- 2 1 trou \varnothing 2,4 mm \pm 0,05 / 0,09 pouce \pm 0,002 pour centrage de l'adaptateur ZBZ 01•
- 3 8 trous \varnothing 1,2 mm / 0,05 pouce
- 4 1 trou \varnothing 2,9 mm \pm 0,05 / 0,11 pouce \pm 0,002, pour centrage de la carte de circuit imprimé (avec la découpe repérée a)
- 5 1 trou oblong pour centrage de la carte de circuit imprimé (avec la découpe repérée b)
- 6 4 trous \varnothing 2,4 mm / 0,09 pouce pour clipsage de l'adaptateur ZBZ 01•

Les cotes An + 18,1 sont rattachées aux trous \varnothing 2,4 mm \pm 0,05 / 0,09 pouce \pm 0,002 pour centrage de l'adaptateur ZBZ 01•

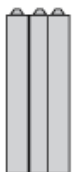
Composition électrique correspondant aux codes C9, C11, SF1 et SR1



Composition électrique correspondant au code C12

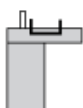


Composition électrique correspondant au code C13

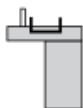


Composition électrique correspondant au code C15

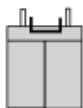
1 N/O



1 N/C



1 N/O + N/C ou 1 N/O + N/O ou 1 N/C + N/C



Légende

Contact simple



Contact double



Bloc lumineux



Emplacement possible

