

### Principales

Gamme de produit	Harmony XB4
Type de produit ou équipement	Tête de bouton-tournant lumineux
Accessoires associés	LED universelle
Nom de l'appareil	ZB4
Matériau de la collerette	Métal plaqué chrome
Type de tête	Standard
Diamètre de fixation	22 mm
Vente par quantité indivisible	1
Forme de la tête de l'unité de signalisation	Rond
Type d'unité de commande	Droite vers le centre rappel à ressort
Profil de l'unité de commande	Bleu manette standard
Positions de l'unité de commande	3 positions de +/- 45°

### Complémentaires

Largeur hors tout CAO	29 mm
Hauteur hors tout CAO	29 mm
Profondeur hors tout CAO	43 mm
Poids du produit	0,036 kg
Tenue au nettoyage haute pression	7000000 Pa à 55 °C, distance : 0,1 m
Endurance mécanique	500000 cycle
Code de composition électrique	M3 pour <4 contacts à l'aide de unique blocs dans montage avant avec DEL intégrale M6 pour <2 contacts à l'aide de unique blocs dans montage avant avec DEL intégrale et transformateur M10 pour <2 contacts à l'aide de unique blocs dans montage avant avec DEL intégrale M4 pour <4 contacts à l'aide de simple et double blocs dans montage avant avec DEL intégrale
Présentation du produit	Élément de base

### Environnement

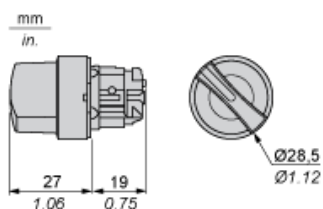
Traitement de protection	TH
Température ambiante de stockage	-40...70 °C
Température ambiante de fonctionnement	-40...70 °C
Catégorie de surtension	Classe I se conformer à CEI 60536
Degré de protection IP	IP66 se conformer à CEI 60529 IP67 IP69 IP69K
Tenue à l'environnement NEMA	NEMA 13 NEMA 4X
Tenue aux chocs IK	IK04 se conformer à CEI 50102

Normes	EN/CEI 60947-5-5 UL 508 JIS C8201-5-1 EN/CEI 60947-1 EN/CEI 60947-5-4 EN/CEI 60947-5-1 CSA C22.2 No 14 JIS C8201-1
Certifications du produit	LROS (Lloyds register of shipping)[RETURN]listé UL[RETURN]DNV[RETURN]CSA[RETURN]BV[RETURN]GL
Tenue aux vibrations	5 gn (f= 2...500 Hz) se conformer à CEI 60068-2-6
Tenue aux chocs mécaniques	30 gn (durée = 18 ms) pour accélération sur 1/2 sinusoïde se conformer à CEI 60068-2-27 50 gn (durée = 11 ms) pour accélération sur 1/2 sinusoïde se conformer à CEI 60068-2-27

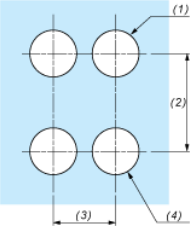
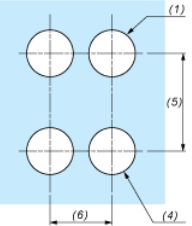
## Durabilité de l'offre

Statut environnemental de l'offre	Produit Green Premium
Régulation REACH	<a href="#">Déclaration REACH</a>
Sans SVHC REACH	Oui
Directive RoHS UE	Conformité pro-active (Produit en dehors du scope légal RoHS UE) <a href="#">Déclaration RoHS UE</a>
Sans métaux lourds toxiques	Oui
Sans mercure	Oui
Régulation RoHS Chine	<a href="#">Déclaration RoHS Pour La Chine</a>
Information sur les exemptions RoHS	<a href="#">Oui</a>
Profil environnemental	<a href="#">Profil Environnemental Du Produit</a>
Profil de circularité	<a href="#">Informations De Fin De Vie</a>

Dimensions

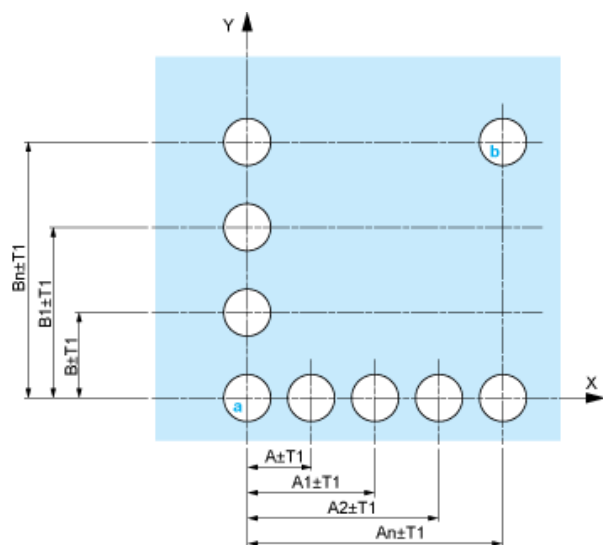


Découpe pour boutons-poussoirs, commutateurs et voyants (trous réalisés, prêt à installer)

Raccordement par borniers à vis ou par connecteurs enfichables ou sur carte de circuit imprimé	Raccordement par connecteurs Faston
	
<p>(1) Diamètre sur support ou panneau réalisé                  (2) 40 mm min. / 1,57 pouce min.                  (3) 30 mm min. / 1,18 pouce min.                  (4) <math>\varnothing 22,5 \text{ mm} / 0,89 \text{ pouce}</math> recommandé (<math>\varnothing 22,3 \text{ mm }_0^{+0,4} / 0,88 \text{ pouce }_0^{+0,016}</math>)                  (5) 45 mm min. / 1,78 pouce min.                  (6) 32 mm min. / 1,26 pouce min.</p>	

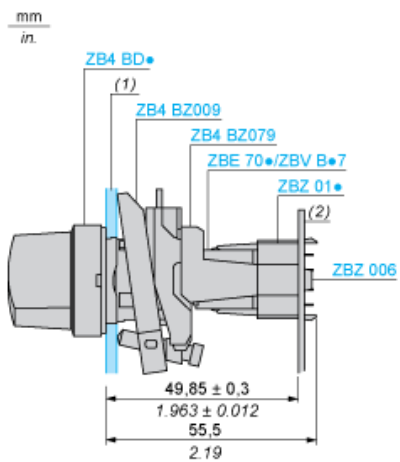
Boutons-poussoirs, commutateurs et voyants pour raccordement sur carte de circuit imprimé

Découpe du panneau (vue côté utilisateur)



- A : 30 mm min. / 1,18 pouce min.  
 B : 40 mm min. / 1,57 pouce min.





- (1) Panneau  
(2) Carte de circuit imprimé

### Montage de l'adaptateur (socket) ZBZ 01•

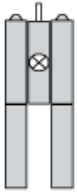
- 1 2 trous oblongs pour le passage des vis ZBZ 006
- 2 1 trou  $\varnothing$  2,4 mm  $\pm$  0,05 / 0,09 pouce  $\pm$  0,002 pour centrage de l'adaptateur ZBZ 01•
- 3 8 trous  $\varnothing$  1,2 mm / 0,05 pouce
- 4 1 trou  $\varnothing$  2,9 mm  $\pm$  0,05 / 0,11 pouce  $\pm$  0,002, pour centrage de la carte de circuit imprimé (avec la découpe repérée a)
- 5 1 trou oblong pour centrage de la carte de circuit imprimé (avec la découpe repérée b)
- 6 4 trous  $\varnothing$  2,4 mm / 0,09 pouce pour clipsage de l'adaptateur ZBZ 01•

Les cotes An + 18,1 sont rattachées aux trous  $\varnothing$  2,4 mm  $\pm$  0,05 / 0,09 pouce  $\pm$  0,002 pour centrage de l'adaptateur ZBZ 01•

---

Composition électrique correspondant au code M3

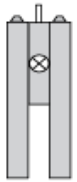
---



---

Composition électrique correspondant au code M4

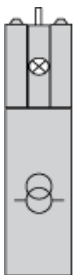
---



---

Composition électrique correspondant aux codes M6 et P2

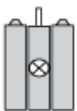
---



---

Composition électrique correspondant aux codes M5, M10, MF1, MR1 et MF2

---



---

Légende

---

Contact simple



Contact double



Bloc lumineux



Emplacement possible



### Séquence des contacts composant le corps des boutons tournants à 3 positions

#### Position 315°



Poussoir	Position	Haute			
Basse					
Emplacement		Gauche	Droite		
Etat		1	0		
Contacts	N/O		fermé	ouvert	
N/C		ouvert	fermé		

#### Position 0°




Poussoir	Position	Haute			
Basse					
Emplacement		Gauche	Droite		
Etat		0	0		
Contacts	N/O		ouvert	ouvert	
N/C		fermé	fermé		



Position 45°



Poussoir	Position	Haute	<input type="checkbox"/>		
Basse	<input type="checkbox"/>	<input type="checkbox"/>			
Emplacement		Gauche	Droite		
Etat		0	1		
Contacts	N/O		ouvert	fermé	
N/C		fermé	ouvert		