



Principales

| | |
|----------------------------------------------|------------------------------------------|
| Gamme de produit | Harmony XB4 |
| Type de produit ou équipement | Tête de bouton-poussoir double touche |
| Nom de l'appareil | ZB4 |
| Matériau de la collerette | Métal plaqué chrome |
| Diamètre de fixation | 22 mm |
| Type de tête | Standard |
| Vente par quantité indivisible | 1 |
| Forme de la tête de l'unité de signalisation | Rectangulaire |
| Type d'unité de commande | Rappel à ressort |
| Profil du dispositif de commande | 1 bouton affleurant - 1 bouton dépassant |
| Description des opérateurs | Vert non marqué - rouge marqué |

Complémentaires

| | |
|-----------------------------------|------------------------------------------------------------------------------------------------------------------------------------------------------------------------------------------------------------------|
| Poids du produit | 0,056 kg |
| Tenue au nettoyage haute pression | 7000000 Pa à 55 °C, distance : 0,1 m |
| Couleur du marquage | Marquage blanc avec capsules verte, rouge ou noires Marquage noir avec capsule blanche |
| Profil de l'unité de commande | Vert affleurant, non marqué Rouge dépassant, non marqué |
| Endurance mécanique | 1000000 cycle |
| Code de composition électrique | C3 pour <6 contacts à l'aide de unique blocs dans montage avant C4 pour <6 contacts à l'aide de simple et double blocs dans montage avant C14 pour <2 contacts à l'aide de unique blocs dans montage avant |
| Présentation du produit | Élément de base |

Environnement

| | |
|---------------------------------------------------|-----------------------------------------------------------------------------------------------------------------------------|
| Température ambiante de stockage | -40...70 °C |
| Température ambiante de fonctionnement | -40...70 °C |
| Classe de protection contre les chocs électriques | Classe I se conformer à CEI 60536 |
| Degré de protection IP | IP69 se conformer à CEI 60529 IP66 se conformer à CEI 60529 IP69K |
| Tenue à l'environnement NEMA | NEMA 13 NEMA 4X |
| Tenue aux chocs IK | IK03 se conformer à CEI 50102 |
| Normes | UL 508 JIS C8201-5-1 CEI 60947-1 CSA C22.2 No 14 CEI 60947-5-1 CEI 60947-5-4 CEI 60947-5-5 JIS C8201-1 |

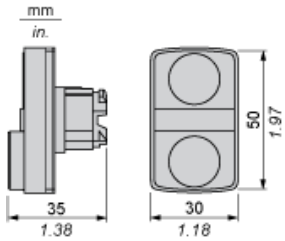
| | |
|----------------------------|------------------------------------------------------------------------------------------------------------------------------------------------------------------------------------|
| Certifications du produit | Listé UL GL DNV CSA BV LROS (Lloyds register of shipping) |
| Tenue aux vibrations | 5 gn (f= 2...500 Hz) se conformer à CEI 60068-2-6 |
| Tenue aux chocs mécaniques | 30 gn (durée = 18 ms) pour accélération sur 1/2 sinusoïde se conformer à CEI 60068-2-27 50 gn (durée = 11 ms) pour accélération sur 1/2 sinusoïde se conformer à CEI 60068-2-27 |

Durabilité de l'offre

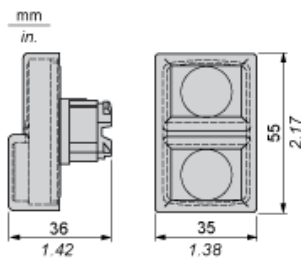
| | |
|-------------------------------------|------------------------------------------------------------------------------------------------------|
| Statut environnemental de l'offre | Produit Green Premium |
| Régulation REACH | Déclaration REACH |
| Sans SVHC REACH | Oui |
| Directive RoHS UE | Conformité pro-active (Produit en dehors du scope légal RoHS UE) Déclaration RoHS UE |
| Sans métaux lourds toxiques | Oui |
| Sans mercure | Oui |
| Régulation RoHS Chine | Déclaration RoHS Pour La Chine |
| Information sur les exemptions RoHS | Oui |
| Profil environnemental | Profil Environnemental Du Produit |
| Profil de circularité | Informations De Fin De Vie |

Dimensions

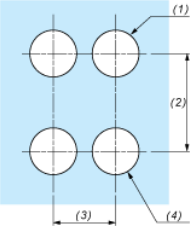
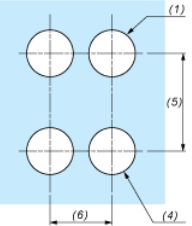
Sans capuchon



Avec capuchon ZBA710

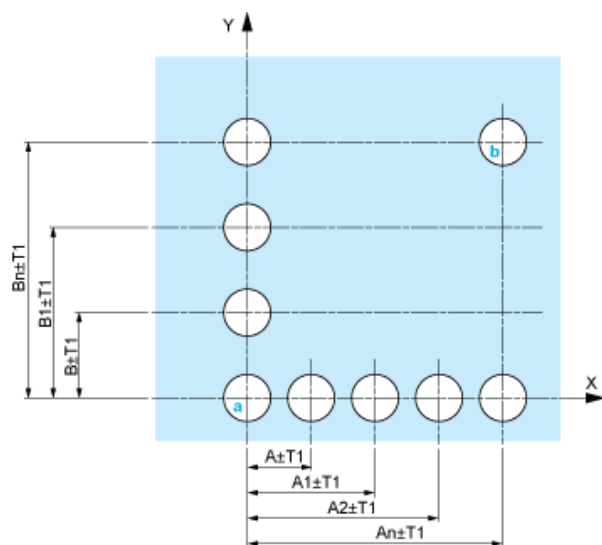


Découpe pour boutons-poussoirs, commutateurs et voyants (trous réalisés, prêt à installer)

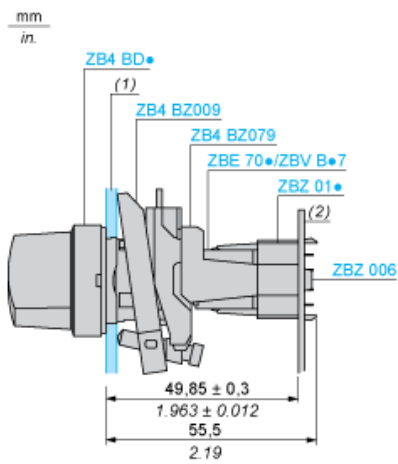
| Raccordement par borniers à vis ou par connecteurs enfichables ou sur carte de circuit imprimé | Raccordement par connecteurs Faston |
|--------------------------------------------------------------------------------------------------------------------------------------------------------------------------------------------------------------------------------------------------------------------------------------------------------------------------------------------------------------------------------------------------------------------------------------------------------------------|-----------------------------------------------------------------------------------|
|  |  |
| <p>(1) Diamètre sur support ou panneau réalisé (2) 40 mm min. / 1,57 pouce min. (3) 30 mm min. / 1,18 pouce min. (4) $\varnothing 22,5 \text{ mm} / 0,89 \text{ pouce}$ recommandé ($\varnothing 22,3 \text{ mm }_0^{+0,4} / 0,88 \text{ pouce }_0^{+0,016}$) (5) 45 mm min. / 1,78 pouce min. (6) 32 mm min. / 1,26 pouce min.</p> | |

Boutons-poussoirs, commutateurs et voyants pour raccordement sur carte de circuit imprimé

Découpe du panneau (vue côté utilisateur)



A : 30 mm min. / 1,18 pouce min.
 B : 40 mm min. / 1,57 pouce min.



- (1) Panneau
(2) Carte de circuit imprimé

Montage de l'adaptateur (socket) ZBZ 01•

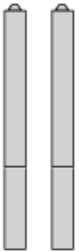
- 1 2 trous oblongs pour le passage des vis ZBZ 006
- 2 1 trou \varnothing 2,4 mm \pm 0,05 / 0,09 pouce \pm 0,002 pour centrage de l'adaptateur ZBZ 01•
- 3 8 trous \varnothing 1,2 mm / 0,05 pouce
- 4 1 trou \varnothing 2,9 mm \pm 0,05 / 0,11 pouce \pm 0,002, pour centrage de la carte de circuit imprimé (avec la découpe repérée a)
- 5 1 trou oblong pour centrage de la carte de circuit imprimé (avec la découpe repérée b)
- 6 4 trous \varnothing 2,4 mm / 0,09 pouce pour clipsage de l'adaptateur ZBZ 01•

Les cotes An + 18,1 sont rattachées aux trous \varnothing 2,4 mm \pm 0,05 / 0,09 pouce \pm 0,002 pour centrage de l'adaptateur ZBZ 01•

Composition électrique correspondant au code C3



Composition électrique correspondant au code C4



Composition électrique correspondant aux codes C14, SF2 et SR2



Légende

Contact simple



Contact double



Bloc lumineux



Emplacement possible

