

Principales

Gamme de produit	Harmony XB4
Type de produit ou équipement	Kit montage encastré
Catégorie d'accessoire / de pièce détachée	Accessoire de montage et de fixation
Accessoires / Pièces détachées	Bouton-tournant avec collerette haute et protection haute Bouton-poussoir lumineux avec collerette haute et protection haute

Complémentaires

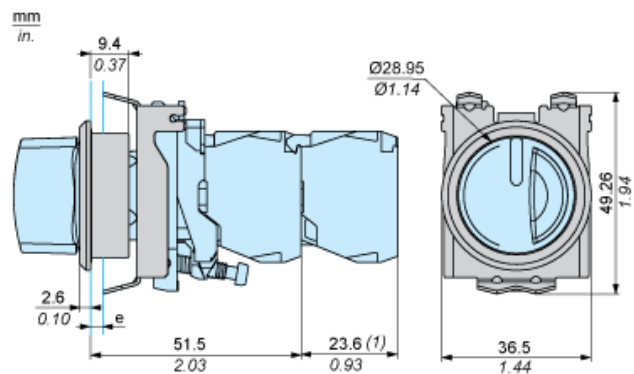
Accessoires associés	ZB4BK ZB4BD.8 ZB4BD ZB4BD.9 ZB4BJ ZB4BH..3 ZB4BA.6 ZB4BW
Finition de la surface	Chromé
Degré de protection IP	IP66 se conformer à CEI 60529 (face avant) IP69 se conformer à CEI 60529 (face avant) IP69K se conformer à DIN 40050-9 (face avant)
Tenue aux chocs IK	IK06 se conformer à CEI 50102
Diamètre de fixation	30,5 mm
Quantité du lot	Lot de 1

Durabilité de l'offre

Régulation REACH	Déclaration REACH
Sans SVHC REACH	Oui
Directive RoHS UE	Conforme Déclaration RoHS UE
Sans métaux lourds toxiques	Oui
Sans mercure	Oui
Régulation RoHS Chine	Déclaration RoHS Pour La Chine
Information sur les exemptions RoHS	Oui
DEEE	Sur le marché de l'Union Européenne, le produit doit être mis au rebut selon un protocole spécifique de collecte des déchets et ne jamais être jeté dans une poubelle d'ordures ménagères.

Le présent document comprend des descriptions générales et/ou des caractéristiques techniques générales sur la performance des produits auxquels il se réfère. Le présent document ne peut être utilisé pour déterminer l'aptitude ou la fiabilité de ces produits pour des applications utilisateur spécifiques et n'est pas destiné à se substituer à cette détermination. Il appartient à chaque utilisateur ou intégrateur de réaliser, sous sa propre responsabilité, l'analyse de risques complète et appropriée, d'évaluer et tester les produits dans le contexte de leur application ou utilisation spécifique. Ni la société Schneider Electric Industries SAS, ni aucune de ses filiales ou sociétés associées ne peut être tenue pour responsable de la mauvaise utilisation de l'information contenue dans le présent document.

Dimensions avec kit de montage encastré



- e : Epaisseur du dispositif de serrage : 1,2 à 2,8 mm / 0,05 à 0,11 pouce
(1) Niveau de contact supplémentaire ou contact double

Découpe du panneau et montage

