



Principales

Gamme de produit	Harmony XB4
Type de produit ou équipement	Tête de bouton-tournant
Nom de l'appareil	ZB4F
Matériau de la collerette	Métal plaqué chrome
Diamètre de fixation	30,5 mm
Type de tête	Collerette affleurante
Vente par quantité indivisible	1
Forme de la tête de l'unité de signalisation	Rond
Type d'unité de commande	Position maintenue
Profil de l'unité de commande	Bleu manette standard
Positions de l'unité de commande	2 position 90°

Complémentaires

Largeur hors tout CAO	36,6 mm
Hauteur hors tout CAO	36,6 mm
Profondeur hors tout CAO	47 mm
Poids du produit	0,078 kg
Tenue au nettoyage haute pression	7000000 Pa à 55 °C, distance : 0,1 m
Endurance mécanique	1000000 cycle
Code de composition électrique	C3 pour <6 contacts à l'aide de unique blocs dans montage avant C4 pour <6 contacts à l'aide de simple et double blocs dans montage avant C5 pour <5 contacts à l'aide de unique blocs dans montage avant C6 pour <5 contacts à l'aide de simple et double blocs dans montage avant C7 pour <4 contacts à l'aide de unique blocs dans montage avant C8 pour <4 contacts à l'aide de simple et double blocs dans montage avant C11 pour <3 contacts à l'aide de unique blocs dans montage avant C15 pour <1 contacts à l'aide de unique blocs dans montage avant
Présentation du produit	Élément de base

Environnement

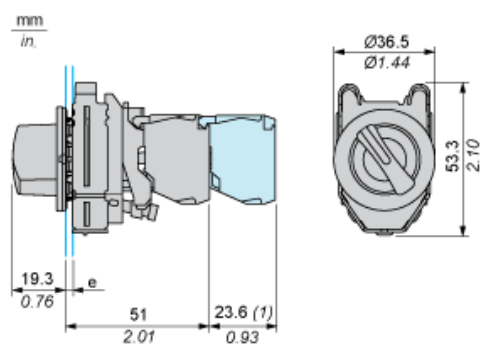
Traitement de protection	TH
Température ambiante de stockage	-40...70 °C
Température ambiante de fonctionnement	-40...70 °C
Catégorie de surtension	Classe I se conformer à CEI 60536
Degré de protection IP	IP66 se conformer à CEI 60529 IP67 se conformer à CEI 60529 IP69 se conformer à CEI 60529 IP69K se conformer à ISO 20653 Type 13 se conformer à UL 50 E Type 12 se conformer à UL 50 E Type 4 se conformer à UL 50 E Type 4X se conformer à UL 50 E
Tenue aux chocs IK	IK06 se conformer à CEI 50102

Normes	CSA C22.2 No 14 EN/CEI 60947-5-1 EN/CEI 60947-5-4 UL 508 EN/CEI 60947-1 JIS C8201-5-1 CE JIS C8201-1
Certifications du produit	Listé UL CSA CCC EAC
Tenue aux vibrations	5 gn (f= 10...500 Hz) se conformer à CEI 60068-2-6 2 mm crête-à-crête (f= 2...10 Hz) se conformer à CEI 60068-2-6
Tenue aux chocs mécaniques	30 gn (durée = 18 ms) pour accélération sur 1/2 sinusoïde se conformer à CEI 60068-2-27 50 gn (durée = 11 ms) pour accélération sur 1/2 sinusoïde se conformer à CEI 60068-2-27 25 gn (durée = 6 ms) pour 1 000 chocs sur chaque axe se conformer à CEI 60068-2-27

Durabilité de l'offre

Statut environnemental de l'offre	Produit Green Premium
Régulation REACH	Déclaration REACH
Sans SVHC REACH	Oui
Directive RoHS UE	Conformité pro-active (Produit en dehors du scope légal RoHS UE) Déclaration RoHS UE
Sans métaux lourds toxiques	Oui
Sans mercure	Oui
Régulation RoHS Chine	Déclaration RoHS Pour La Chine
Information sur les exemptions RoHS	Oui
Profil environnemental	Profil Environnemental Du Produit
Profil de circularité	Informations De Fin De Vie

Dimensions



e : épaisseur du dispositif de serrage : 1 à 6 mm / 0,04 à 0,24 po.
(1) : rangée supplémentaire de contacts

Découpe pour boutons-poussoirs, commutateurs et voyants (trous réalisés, prêt à installer)

Raccordement par borniers à vis ou par connecteurs enfichables



(1) : Diamètre sur support ou panneau réalisé

(2) $\varnothing 30,75$ mm recommandé ($\varnothing 30,5 \text{ }_0^{+0,5}$) / $\varnothing 1,21$ po. recommandé ($\varnothing 1,20 \text{ po. }_0^{+0,0196}$)

Connexions	a (mm)	a (po.)	b (mm)	b (po.)
Par connecteurs	50	1,97	40	1,57
Par connecteurs et avec porte-étiquette ZBZF32	50	1,97	40	1,57
Par connecteurs et avec porte-étiquette ZBZF33	60	2,36	40	1,57

Composition électrique correspondant au code C3



Composition électrique correspondant au code C4



Composition électrique correspondant au code C5



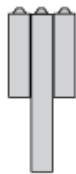
Composition électrique correspondant au code C6



Composition électrique correspondant au code C7



Composition électrique correspondant au code C8

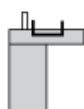


Composition électrique correspondant aux codes C9, C11, SF1 et SR1

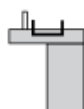


Composition électrique correspondant au code C15

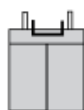
1 N/O



1 N/C



1 N/O + N/C ou 1 N/O + N/O ou 1 N/C + N/C



Légende

Contact simple



Contact double



Bloc lumineux



Emplacement possible



Séquence des contacts composant le corps des boutons tournants à 2 positions

Position 315°



Poussoir	Position	Haute			
Basse	▲	▲	▲		
Emplacement		Gauche	Centre	Droite	
Etat		0	0	0	
Contacts	N/O		ouvert	ouvert	ouvert
N/C		fermé	fermé	fermé	

Position 45°



Poussoir	Position	Haute			
Basse					
Emplacement		Gauche	Centre	Droite	
Etat		1	1	1	
Contacts	N/O		fermé	fermé	fermé
N/C		ouvert	ouvert	ouvert	