



Principales

Gamme de produit	Harmony XB4
Type de produit ou équipement	Tête de bouton-poussoir non lumineux
Nom de l'appareil	ZB4F
Matériau de la collerette	Métal plaqué chrome
Diamètre de fixation	30,5 mm
Vente par quantité indivisible	1
Type de tête	Collerette affleurante
Forme de la tête de l'unité de signalisation	Rond
Type d'unité de commande	Rappel à ressort
Profil de l'unité de commande	Bleu dépassant, non marqué

Complémentaires

Largeur hors tout CAO	36,6 mm
Hauteur hors tout CAO	36,6 mm
Profondeur hors tout CAO	33 mm
Endurance mécanique	10000000 cycle
Code de composition électrique	C1 pour <9 contacts à l'aide de unique blocs dans montage avant C2 pour <9 contacts à l'aide de simple et double blocs dans montage avant C11 pour <3 contacts à l'aide de unique blocs dans montage avant C15 pour <1 contacts à l'aide de unique blocs dans montage avant
Présentation du produit	Élément de base

Environnement

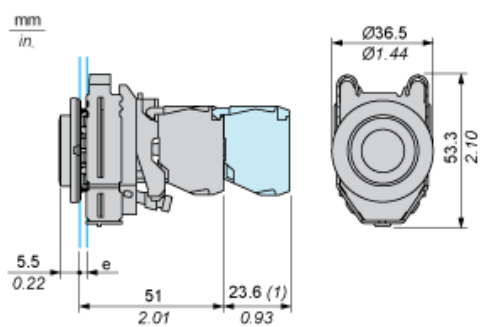
Traitement de protection	TH
Température ambiante de stockage	-40...70 °C
Température ambiante de fonctionnement	-40...70 °C
Catégorie de surtension	Classe I se conformer à CEI 60536
Degré de protection IP	IP66 se conformer à CEI 60529 IP67 se conformer à CEI 60529 IP69 se conformer à CEI 60529 IP69K se conformer à ISO 20653 Type 13 se conformer à UL 50E Type 12 se conformer à UL 50E Type 4 se conformer à UL 50E Type 4X se conformer à UL 50E
Tenue aux chocs IK	IK06 se conformer à CEI 50102
Normes	CSA C22.2 No 14 EN/CEI 60947-5-1 EN/CEI 60947-5-4 UL 508 EN/CEI 60947-1 JIS C8201-5-1 CE JIS C8201-1
Certifications du produit	Listé UL CSA CCC EAC

Tenue aux vibrations	5 gn (f= 10...500 Hz) se conformer à CEI 60068-2-6 25 mm crête-à-crête (f= 2...10 Hz) se conformer à CEI 60068-2-6
Tenue aux chocs mécaniques	30 gn (durée = 18 ms) pour accélération sur 1/2 sinusoïde se conformer à CEI 60068-2-27 50 gn (durée = 11 ms) pour accélération sur 1/2 sinusoïde se conformer à CEI 60068-2-27 25 gn (durée = 6 ms) pour 1 000 chocs sur chaque axe se conformer à CEI 60068-2-27

Durabilité de l'offre

Statut environnemental de l'offre	Produit Green Premium
Régulation REACH	Déclaration REACH
Sans SVHC REACH	Oui
Directive RoHS UE	Conformité pro-active (Produit en dehors du scope légal RoHS UE) Déclaration RoHS UE
Sans métaux lourds toxiques	Oui
Sans mercure	Oui
Régulation RoHS Chine	Déclaration RoHS Pour La Chine
Information sur les exemptions RoHS	Oui
Profil environnemental	Profil Environnemental Du Produit
Profil de circularité	Informations De Fin De Vie

Dimensions



e : épaisseur du dispositif de serrage : 1 à 6 mm / 0,04 à 0,24 po.
(1) : rangée supplémentaire de contacts

Découpe pour boutons-poussoirs, commutateurs et voyants (trous réalisés, prêt à installer)

Raccordement par borniers à vis ou par connecteurs enfichables



(1) : Diamètre sur support ou panneau réalisé

(2) $\varnothing 30,75$ mm recommandé ($\varnothing 30,5 \text{ }_0^{+0,5}$) / $\varnothing 1,21$ po. recommandé ($\varnothing 1,20 \text{ po. }_0^{+0,0196}$)

Connexions	a (mm)	a (po.)	b (mm)	b (po.)
Par connecteurs	50	1,97	40	1,57
Par connecteurs et avec porte-étiquette ZBZF32	50	1,97	40	1,57
Par connecteurs et avec porte-étiquette ZBZF33	60	2,36	40	1,57

Composition électrique correspondant au code C1



Composition électrique correspondant au code C2



Composition électrique correspondant aux codes C9, C11, SF1 et SR1



Composition électrique correspondant au code C15

1 N/O



1 N/C



1 N/O + N/C ou 1 N/O + N/O ou 1 N/C + N/C



Légende

Contact simple



Contact double



Bloc lumineux



Emplacement possible

