



Principales

| | |
|--|----------------------------------|
| Gamme de produit | Harmony XB4 |
| Type de produit ou équipement | Tête de bouton-poussoir lumineux |
| Nom de l'appareil | ZB4F |
| Accessoires associés | LED universelle |
| Matériau de la collerette | Métal plaqué chrome |
| Type de tête | Collerette affleurante |
| Diamètre de fixation | 30,5 mm |
| Vente par quantité indivisible | 1 |
| Forme de la tête de l'unité de signalisation | Rond |
| Type d'unité de commande | Rappel à ressort |
| Profil de l'unité de commande | Rouge dépassant, non marqué |
| Info supplémentaire de l'unité de commande | Avec lentille normale |

Complémentaires

| | |
|-----------------------------------|---|
| Largeur hors tout CAO | 36,6 mm |
| Hauteur hors tout CAO | 36,6 mm |
| Profondeur hors tout CAO | 35 mm |
| Poids du produit | 0,06 kg |
| Tenue au nettoyage haute pression | 7000000 Pa à 55 °C, distance : 0,1 m |
| Endurance mécanique | 10000000 cycle |
| Code de composition électrique | M1 pour <6 contacts à l'aide de unique blocs dans montage avant avec DEL intégrale M2 pour <6 contacts à l'aide de simple et double blocs dans montage avant avec DEL intégrale M6 pour <2 contacts à l'aide de unique blocs dans montage avant avec DEL intégrale et transformateur M10 pour <2 contacts à l'aide de unique blocs dans montage avant avec DEL intégrale |
| Présentation du produit | Élément de base |

Environnement

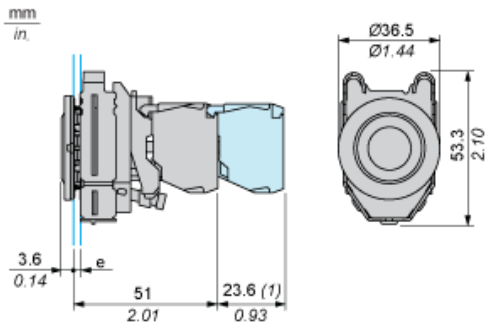
| | |
|--|--|
| Traitement de protection | TH |
| Température ambiante de stockage | -40...70 °C |
| Température ambiante de fonctionnement | -40...70 °C |
| Catégorie de surtension | Classe I se conformer à CEI 60536 |
| Degré de protection IP | IP66 se conformer à CEI 60529 IP67 se conformer à CEI 60529 IP69 se conformer à CEI 60529 IP69K se conformer à ISO 20653 Type 13 se conformer à UL 50 E Type 12 se conformer à UL 50 E Type 4 se conformer à UL 50 E Type 4X se conformer à UL 50 E |
| Tenue aux chocs IK | IK06 se conformer à EN 50102 |

| | |
|----------------------------|--|
| Normes | CSA C22.2 No 14 EN/CEI 60947-5-1 EN/CEI 60947-5-4 UL 508 EN/CEI 60947-1 JIS C8201-5-1 CE JIS C8201-1 |
| Certifications du produit | Listé UL CSA CCC EAC |
| Tenue aux vibrations | 5 gn (f= 10...500 Hz) se conformer à CEI 60068-2-6 2 mm crête-à-crête (f= 2...10 Hz) se conformer à CEI 60068-2-6 |
| Tenue aux chocs mécaniques | 30 gn (durée = 18 ms) pour accélération sur 1/2 sinusoïde se conformer à CEI 60068-2-27 50 gn (durée = 11 ms) pour accélération sur 1/2 sinusoïde se conformer à CEI 60068-2-27 25 gn (durée = 6 ms) pour 1 000 chocs sur chaque axe se conformer à CEI 60068-2-27 |

Durabilité de l'offre

| | |
|-------------------------------------|--|
| Statut environnemental de l'offre | Produit Green Premium |
| Régulation REACH | Déclaration REACH |
| Sans SVHC REACH | Oui |
| Directive RoHS UE | Conformité pro-active (Produit en dehors du scope légal RoHS UE) Déclaration RoHS UE |
| Sans métaux lourds toxiques | Oui |
| Sans mercure | Oui |
| Régulation RoHS Chine | Déclaration RoHS Pour La Chine |
| Information sur les exemptions RoHS | Oui |
| Profil environnemental | Profil Environnemental Du Produit |
| Profil de circularité | Informations De Fin De Vie |

Dimensions



e : épaisseur du dispositif de serrage : 1 à 6 mm / 0,04 à 0,24 po.
(1) : rangée supplémentaire de contacts

Découpe pour boutons-poussoirs, commutateurs et voyants (trous réalisés, prêt à installer)

Raccordement par borniers à vis ou par connecteurs enfichables



(1) : Diamètre sur support ou panneau réalisé

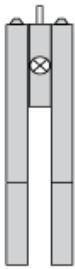
(2) $\varnothing 30,75$ mm recommandé ($\varnothing 30,5 \text{ }_0^{+0,5}$) / $\varnothing 1,21$ po. recommandé ($\varnothing 1,20 \text{ po. }_0^{+0,0196}$)

| Connexions | a (mm) | a (po.) | b (mm) | b (po.) |
|--|--------|---------|--------|---------|
| Par connecteurs | 50 | 1,97 | 40 | 1,57 |
| Par connecteurs et avec porte-étiquette ZBZF32 | 50 | 1,97 | 40 | 1,57 |
| Par connecteurs et avec porte-étiquette ZBZF33 | 60 | 2,36 | 40 | 1,57 |

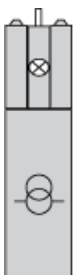
Composition électrique correspondant aux codes M1 et M7



Composition électrique correspondant aux codes M2 et M8



Composition électrique correspondant aux codes M6 et P2



Composition électrique correspondant aux codes M5, M10, MF1, MR1 et MF2



Légende

Contact simple



Contact double



Bloc lumineux



Emplacement possible

