



Principales

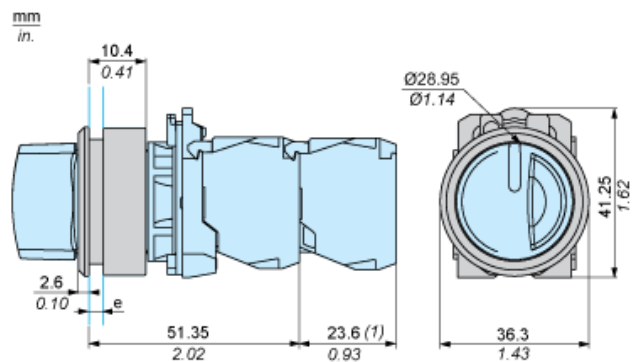
Gamme de produit	Harmony XB5
Type de produit ou équipement	Kit montage encastré
Catégorie d'accessoire / de pièce détachée	Accessoire de montage et de fixation
Accessoires associés	ZB5AW ZB5AD ZB5AJ ZB5AH..3 ZB5RZA0 ZB5AD.9 ZB5AD.8 ZB5AK ZB5RTA ZB5AA.6
Accessoires / Pièces détachées	Bouton-tournant avec collerette haute Bouton-poussoir lumineux avec collerette haute

Complémentaires

Couleur	Noir
Degré de protection IP	IP66 se conformer à CEI 60529 (face avant) IP69 se conformer à CEI 60529 (face avant) IP69K se conformer à DIN 40050-9 (face avant)
Tenue aux chocs IK	IK03 se conformer à CEI 50102
Diamètre de fixation	30,5 mm
Quantité du lot	Lot de 1

Le présent document comprend des descriptions générales et/ou des caractéristiques techniques générales sur la performance des produits auxquels il se réfère. Le présent document ne peut être utilisé pour déterminer l'aptitude ou la fiabilité de ces produits pour des applications utilisateur spécifiques et n'est pas destiné à se substituer à cette détermination. Il appartient à chaque utilisateur ou intégrateur de réaliser, sous sa propre responsabilité, l'analyse de risques complète et appropriée, d'évaluer et tester les produits dans le contexte de leur application ou utilisation spécifique. Ni la société Schneider Electric Industries SAS, ni aucune de ses filiales ou sociétés associées ne peut être tenue pour responsable de la mauvaise utilisation de l'information contenue dans le présent document.

Dimensions avec kit de montage encastré



- e : Epaisseur du dispositif de serrage : 1 à 3,5 mm / 0,04 à 0,14 pouce
(1) Niveau de contact supplémentaire ou contact double

Découpe du panneau et montage

Dimensions de découpe du panneau

