



### Principales

Gamme de produit	Harmony XB6
Type de produit ou équipement	Corps complet de voyant
Nom de l'appareil	ZB6
Vente par quantité indivisible	5
Mode de raccordement	Broches pour carte de circuit imprimé, taille de connexion: 1 x 0,5 mm
Source lumineuse	LED
Culot de lampe	Tout LED
Alimentation du bloc lumineux	Direct
Couleur de la source lumineuse	Vert
[Us] tension d'alimentation	12...24 V CA/CC

### Complémentaires

Poids du produit	0,003 kg
Position de montage	Toutes positions
[U] tension assignée d'isolement	250 V (degré de pollution 3) se conformer à CEI 60947-1
[Uimp] tension assignée de tenue aux chocs	4 kV se conformer à CEI 60947-1
Type de signalisation	Fixe
Limites de la tension d'alimentation	6...30 V CA/CC
Consommation électrique	15 mA
Tenue aux ondes de choc	1 kV en contact se conformer à CEI 61000-4-5 2 kV dans l'air se conformer à CEI 61000-4-5

### Environnement

Traitement de protection	TC
Température ambiante de stockage	-40...70 °C
Température ambiante de fonctionnement	-25...70 °C
Classe de protection contre les chocs électriques	Classe II se conformer à CEI 61140
Normes	JIS C 852 CEI 60947-5-5 JIS C 4520 UL 508 CSA C22.2 No 14 CEI 60947-5-1 CEI 60947-1
Certifications du produit	UL GOST CSA CCC
Tenue aux vibrations	+/- 3 mm (f= 2...500 Hz) se conformer à CEI 60068-2-6 5 gn (f= 2...500 Hz) se conformer à CEI 60068-2-6
Tenue aux chocs mécaniques	30 gn (durée = 18 ms) pour accélération sur 1/2 sinusoïde se conformer à CEI 60068-2-27 50 gn (durée = 11 ms) pour accélération sur 1/2 sinusoïde se conformer à CEI 60068-2-27
Tenue aux transitoires rapides	2 kV se conformer à CEI 61000-4-4
Tenue aux champs électromagnétiques rayonnés	10 V/m se conformer à CEI 61000-4-3

Tenue aux décharges électrostatiques	6 KV sur le contact (parties métalliques) se conformer à CEI 61000-2-6 8 KV à l'air libre (dans les pièces d'isolation) se conformer à CEI 61000-2-6
Emission électromagnétique	Classe B se conformer à CEI 55011

## Durabilité de l'offre

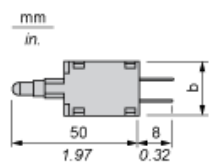
Régulation REACH	<a href="#">Déclaration REACH</a>
Directive RoHS UE	Conformité pro-active (Produit en dehors du scope légal RoHS UE) <a href="#">Déclaration RoHS UE</a>
Sans mercure	Oui
Régulation RoHS Chine	<a href="#">Déclaration RoHS Pour La Chine</a>
Information sur les exemptions RoHS	<a href="#">Oui</a>
DEEE	Sur le marché de l'Union Européenne, le produit doit être mis au rebut selon un protocole spécifique de collecte des déchets et ne jamais être jeté dans une poubelle d'ordures ménagères.

---

Corps de voyant lumineux

---

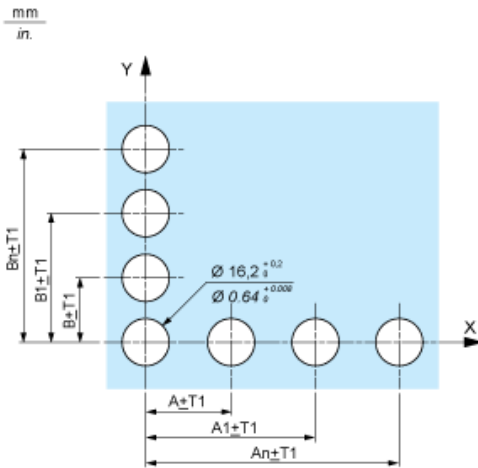
Dimensions



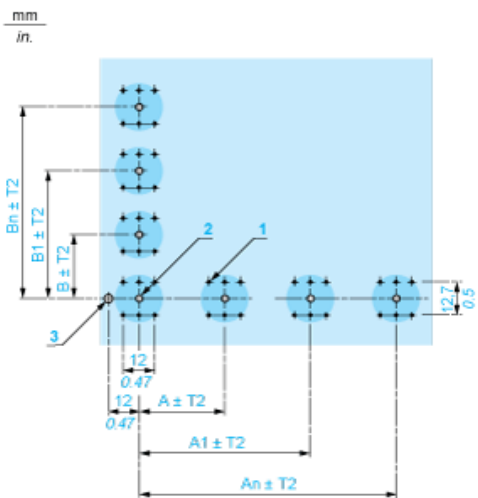
b 15,5 mm (0.61 po.)

Boutons-poussoirs, commutateurs et voyants pour raccordement de carte de circuit imprimé

Découpe du panneau avant (point de vue de l'installateur)



Perçages de la carte de circuit imprimé (vue depuis les blocs électriques)



- A 24 mm (0.94 po.) minimum pour têtes rectangulaires ; 18 mm (0.71 po.) minimum pour têtes carrées ou circulaires  
 B 18 mm (0.71 po.) minimum  
 (1) 6 trous de Ø 1,1 mm (0.04 po.).  
 (2) 1 trou de Ø 2,6<sup>0</sup><sub>-0,2</sub> mm (0.10<sup>0</sup><sub>-0,008</sub> po.) pour la broche de positionnement, uniquement lorsque l'adaptateur ZB6Y010 est utilisé.  
 (3) 1 trou de Ø 3,2<sup>0</sup><sub>-0,2</sub> mm (0.13<sup>0</sup><sub>-0,008</sub> po.) pour fixer la carte de circuit imprimé au panneau avant à l'aide du support ZB6Y011. Ce trou doit être percé sur le côté gauche lorsque les têtes sont positionnées à l'angle normal. Montez un support ZB6Y011 tous les 72 mm (2.83 po.) maximum pour les découpes sur centres de 24 mm (0.94 po.) (têtes rectangulaires) et tous les 54 mm (2.13 po.) maximum pour les découpes sur centres de 18 mm (0.71 po.) (têtes carrées ou circulaires).

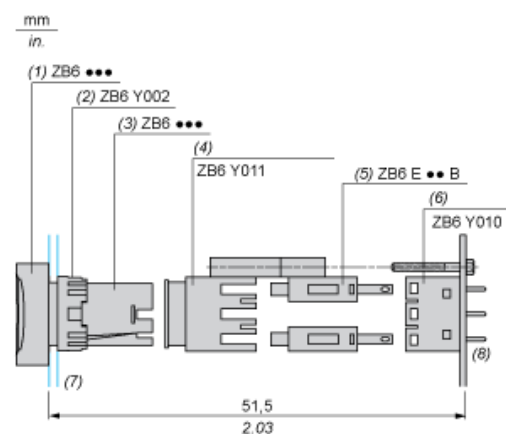
Tolérances générales du panneau et de la carte de circuit imprimé : T1, T2 : T1 + T2 = 0,3 mm (0.01 po.) maximum.

Précautions d'installation :

Épaisseur de la carte de circuit imprimé : 1,6 mm (0.06 po.) minimum.

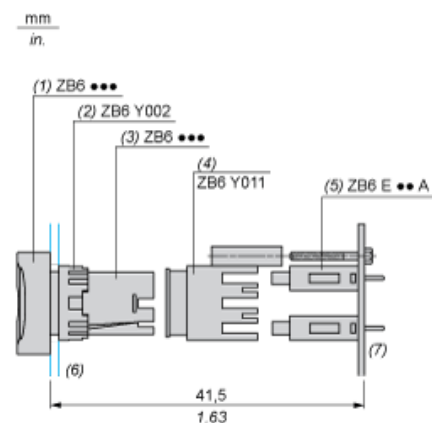
## Montage avec support de corps

Avec adaptateur ZB6Y010



- (1) Tête
- (2) Ecrou
- (3) Corps
- (4) Support de corps
- (5) Bloc de contacts
- (6) Adaptateur
- (7) Panneau
- (8) Circuit imprimé

Montage direct sans adaptateur ZB6Y010



- (1) Tête
- (2) Ecrou
- (3) Corps
- (4) Support de corps
- (5) Bloc de contacts
- (6) Panneau
- (7) Circuit imprimé