



## Principales

|  |                                 |
|--|---------------------------------|
| Gamme de produit                             | Harmony                         |
| Type de produit ou équipement                | Étiquette lumineuse non marquée |
| Vente par quantité indivisible               | 1                               |
| Forme de la tête de l'unité de signalisation | Rond                            |
| Couleur de la capsule                        | Rouge                           |
| Info supplémentaire de l'unité de commande   | Avec anneau éclairé             |
| Source lumineuse                             | LED protégée                    |
| Culot de lampe                               | Tout LED                        |
| Couleur de la source lumineuse               | Rouge                           |
| [Us] tension d'alimentation                  | 24 V CA/CC à 50/60 Hz           |
| Présentation du produit                      | Bague intermédiaire             |

## Complémentaires

|  |  |
|--|--|
| Destination d'accessoire / de pièce détachée | Tête de coupure d'urgence                              |
| Matière                                      | Plastique  |
| Marquage                                     | Non marqué sur jaune arrière-plan                      |
| Taille de l'étiquette                        | Ø 60 mm  |
| Hauteur                                      | 60 mm  |
| Largeur                                      | 9,3 mm   |
| Poids du produit                             | 0,016 kg   |
| Classe d'isolation électrique                | Classe II se conformer à CEI 61140                     |
| Tenue au nettoyage haute pression            | 7000000 Pa à 55 °C, distance : 0,1 m                   |
| [U] tension assignée d'isolement             | 24 V (degré de pollution 3) se conformer à CEI 60947-1 |
| Type de signalisation                        | Fixe   |
| Limites de la tension d'alimentation         | 19,2...30 V CC<br>21,6...26,4 V CA                     |
| Consommation électrique                      | 18 mA  |
| Durée de vie                                 | 100000 H à la tension nominale et à 25 °C              |
| Tenue aux ondes de choc                      | 1 kV se conformer à CEI 61000-4-5                      |
| Code de compatibilité                        | XB4<br>XB5   |

Le présent document comprend des descriptions générales et/ou des caractéristiques techniques générales sur la performance des produits auxquels il se réfère. Le présent document ne peut être utilisé pour déterminer l'aptitude ou la fiabilité de ces produits pour des applications utilisateur spécifiques et n'est pas destiné à se substituer à cette détermination. Il appartient à chaque utilisateur ou intégrateur de réaliser, sous sa propre responsabilité, l'analyse de risques complète et appropriée, d'évaluer et tester les produits dans le contexte de leur l'application ou utilisation spécifique. Ni la société Schneider Electric Industries SAS, ni aucune de ses filiales ou sociétés associées dans lesquelles elle détient une participation, ne peut être tenue pour responsable de la mauvaise utilisation de l'information contenue dans le présent document.

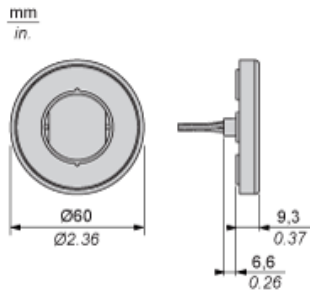
## Environnement

|  |  |
|--|--|
| Traitement de protection                     | TH   |
| Température ambiante de stockage             | -40...70 °C  |
| Température ambiante de fonctionnement       | -40...70 °C  |
| Degré de protection IP                       | IP66 se conformer à CEI 60529<br>IP67 se conformer à CEI 60529<br>IP69 se conformer à CEI 60529<br>IP69K se conformer à ISO 20653<br>Type 13 se conformer à UL 50E<br>Type 12 se conformer à UL 50E<br>Type 4 se conformer à UL 50E<br>Type 4X se conformer à UL 50E     |
| Tenue aux chocs IK                           | IK05 se conformer à CEI 62262  |
| Normes                                       | CSA C22.2 No 14<br>CEI 60947-5-1<br>CEI 60947-5-4<br>UL 508<br>CEI 60947-1<br>JIS C8201-5-1<br>JIS C8201-1   |
| Certifications du produit                    | Listé UL<br>CSA  |
| Tenue aux vibrations                         | 5 gn (f= 10...500 Hz) se conformer à CEI 60068-2-6<br>25 mm crête-à-crête (f= 2...10 Hz) se conformer à CEI 60068-2-6  |
| Tenue aux chocs mécaniques                   | 30 gn (durée = 18 ms) pour accélération sur 1/2 sinusoïde se conformer à CEI 60068-2-27<br>50 gn (durée = 11 ms) pour accélération sur 1/2 sinusoïde se conformer à CEI 60068-2-27<br>25 gn (durée = 6 ms) pour 1 000 chocs sur chaque axe se conformer à CEI 60068-2-27 |
| Tenue aux transitoires rapides               | 2 kV se conformer à CEI 61000-4-4  |
| Tenue aux champs électromagnétiques rayonnés | 10 V/m se conformer à CEI 61000-4-3  |
| Tenue aux décharges électrostatiques         | 4 KV sur le contact (parties métalliques) se conformer à CEI 6100-4-11<br>8 kV à l'air libre (dans les pièces d'isolation) se conformer à CEI 6100-4-11  |
| Emission électromagnétique                   | Classe B se conformer à CEI 55011  |

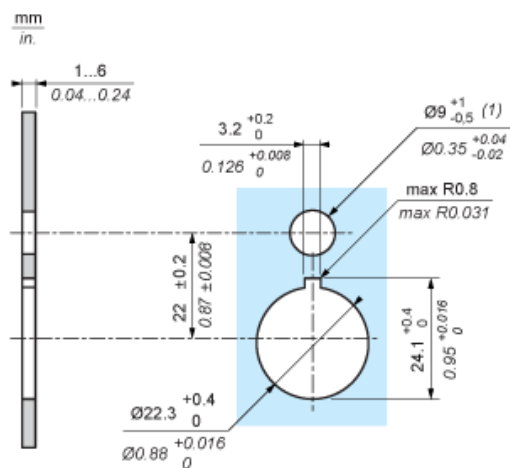
## Durabilité de l'offre

|                                     |  |
|-------------------------------------|--|
| Statut environnemental de l'offre   | Produit Green Premium  |
| Régulation REACH                    | <a href="#">Déclaration REACH</a>  |
| Directive RoHS UE                   | Conformité pro-active (Produit en dehors du scope légal RoHS UE) <a href="#">Déclaration RoHS UE</a> |
| Sans mercure                        | Oui  |
| Régulation RoHS Chine               | <a href="#">Déclaration RoHS Pour La Chine</a>   |
| Information sur les exemptions RoHS | <a href="#">Oui</a>  |
| Profil environnemental              | <a href="#">Profil Environnemental Du Produit</a>  |
| Profil de circularité               | <a href="#">Informations De Fin De Vie</a>   |

Dimensions



Montage et dégagement

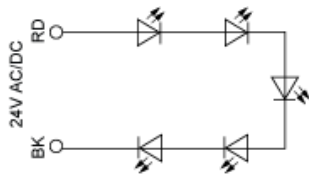


(1) : Pour les applications IP X9, la dimension max. recommandée du diamètre du trou est 9 mm/0,35 po.

---

Schéma de câblage

---



RD : Rouge  
BK : Noir