



Principales

Gamme de produit	Harmony
Type de produit ou équipement	Étiquette lumineuse non marquée
Vente par quantité indivisible	1
Forme de la tête de l'unité de signalisation	Rond
Couleur de la capsule	Rouge
Info supplémentaire de l'unité de commande	Avec anneau éclairé
Source lumineuse	LED protégée
Culot de lampe	Tout LED
Couleur de la source lumineuse	Rouge
[Us] tension d'alimentation	24 V CA/CC à 50/60 Hz
Présentation du produit	Bague intermédiaire

Complémentaires

Destination d'accessoire / de pièce détachée	Tête arrêt d'urgence lumineux
Matière	Plastique
Marquage	Non marqué sur jaune arrière-plan
Taille de l'étiquette	Ø 60 mm
Hauteur	60 mm
Largeur	9,3 mm
Poids du produit	0,016 kg
Classe d'isolation électrique	Classe II se conformer à CEI 61140
Tenue au nettoyage haute pression	7000000 Pa à 55 °C, distance : 0,1 m
[U] tension assignée d'isolement	24 V (degré de pollution 3) se conformer à CEI 60947-1
Type de signalisation	Fixe
Limites de la tension d'alimentation	19,2...30 V CC 21,6...26,4 V CA
Consommation électrique	18 mA
Durée de vie	100000 H à la tension nominale et à 25 °C
Tenue aux ondes de choc	1 kV se conformer à CEI 61000-4-5
Code de compatibilité	XB4 XB5

Le présent document comprend des descriptions générales et/ou des caractéristiques techniques générales sur la performance des produits auxquels il se réfère. Le présent document ne peut être utilisé pour déterminer l'aptitude ou la fiabilité de ces produits pour des applications utilisateur spécifiques et n'est pas destiné à se substituer à cette détermination. Il appartient à chaque utilisateur ou intégrateur de réaliser, sous sa propre responsabilité, l'analyse de risques complète et appropriée, d'évaluer et tester les produits dans le contexte de leur l'application ou utilisation spécifique. Ni la société Schneider Electric Industries SAS, ni aucune de ses filiales ou sociétés associées dans lesquelles elle détient une participation, ne peut être tenue pour responsable de la mauvaise utilisation de l'information contenue dans le présent document.

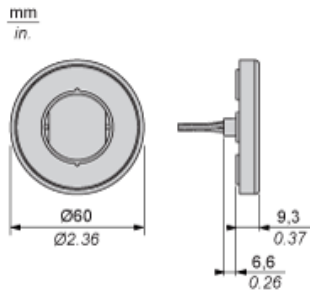
Environnement

Traitement de protection	TH
Température ambiante de stockage	-40...70 °C
Température ambiante de fonctionnement	-40...70 °C
Degré de protection IP	IP66 se conformer à CEI 60529 IP67 se conformer à CEI 60529 IP69 se conformer à CEI 60529 IP69K se conformer à ISO 20653 Type 13 se conformer à UL 50E Type 12 se conformer à UL 50E Type 4 se conformer à UL 50E Type 4X se conformer à UL 50E
Tenue aux chocs IK	IK05 se conformer à CEI 62262
Normes	CSA C22.2 No 14 CEI 60947-5-1 CEI 60947-5-4 UL 508 CEI 60947-1 JIS C8201-5-1 JIS C8201-1
Certifications du produit	Listé UL CSA
Tenue aux vibrations	5 gn (f= 10...500 Hz) se conformer à CEI 60068-2-6 25 mm crête-à-crête (f= 2...10 Hz) se conformer à CEI 60068-2-6
Tenue aux chocs mécaniques	30 gn (durée = 18 ms) pour accélération sur 1/2 sinusoïde se conformer à CEI 60068-2-27 50 gn (durée = 11 ms) pour accélération sur 1/2 sinusoïde se conformer à CEI 60068-2-27 25 gn (durée = 6 ms) pour 1 000 chocs sur chaque axe se conformer à CEI 60068-2-27
Tenue aux transitoires rapides	2 kV se conformer à CEI 61000-4-4
Tenue aux champs électromagnétiques rayonnés	10 V/m se conformer à CEI 61000-4-3
Tenue aux décharges électrostatiques	4 KV sur le contact (parties métalliques) se conformer à CEI 6100-4-11 8 kV à l'air libre (dans les pièces d'isolation) se conformer à CEI 6100-4-11
Emission électromagnétique	Classe B se conformer à CEI 55011

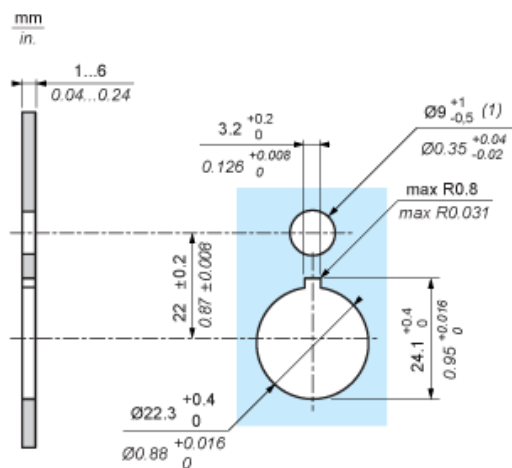
Durabilité de l'offre

Statut environnemental de l'offre	Produit Green Premium
Régulation REACH	Déclaration REACH
Directive RoHS UE	Conformité pro-active (Produit en dehors du scope légal RoHS UE) Déclaration RoHS UE
Sans mercure	Oui
Régulation RoHS Chine	Déclaration RoHS Pour La Chine
Information sur les exemptions RoHS	Oui
Profil environnemental	Profil Environnemental Du Produit
Profil de circularité	Informations De Fin De Vie

Dimensions

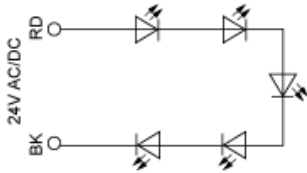


Montage et dégagement



(1) : Pour les applications IP X9, la dimension max. recommandée du diamètre du trou est 9 mm/0,35 po.

Schéma de câblage



RD : Rouge
BK : Noir