



EAV9601202

TM171O●●14R / TM171EO14R / TM171DLED

www.se.com

⚠ DANGER / DANGER / GEFAHR / PELIGRO / PERICOLO / PERIGO / TEHLİKE / 危險 / ОПАСНОСТЬ / ҚАУІПТІ**HAZARD OF ELECTRIC SHOCK, EXPLOSION OR ARC FLASH**

- Disconnect all power from all equipment including connected devices, prior to removing any covers or doors, or installing or removing any accessories, hardware, cables, or wires except under the specific conditions specified in the appropriate hardware guide for this equipment.
- Always use a properly rated voltage sensing device to confirm the power is off where and when indicated.
- Replace and secure all covers, accessories, hardware, cables, and wires and confirm that a proper ground connection exists before applying power to the unit.
- Use only the specified voltage when operating this equipment and any associated products.

Failure to follow these instructions will result in death or serious injury.**GEFAHR EINES ELEKTRISCHEN SCHLAGS, EINER EXPLOSION ODER EINES LICHTBOGENS**

- Trennen Sie die gesamte Spannungsversorgung des Systems, einschließlich aller angeschlossenen Geräte, bevor Sie Abdeckungen oder Türen des Systems abnehmen, sowie vor der Installation oder Deinstallation von Zubehör, Hardware, Kabeln oder Drähten, ausgenommen unter besonderen Bedingungen, die im Hardwarehandbuch dieses Geräts beschrieben werden.
- Verwenden Sie stets ein geeignetes Spannungsprüfgerät, um festzustellen, ob die Spannungsversorgung wirklich abgeschaltet ist.
- Bringen Sie alle Abdeckungen, Zubehörteile, Hardware, Kabel und Drähte wieder an, sichern Sie sie und vergewissern Sie sich, dass eine ordnungsgemäße Erdung vorhanden ist, bevor Sie die Spannungszufuhr zum Gerät einschalten.
- Betreiben Sie dieses Gerät und alle zugehörigen Produkte nur mit der angegebenen Spannung.

Die Nichtbeachtung dieser Anweisungen führt zu Tod oder schwerer Körperverletzung.**RISCHIO DI SHOCK ELETTRICO, ESPLOSIONE O ARCO ELETTRICO**

- Mettere fuori tensione tutte le apparecchiature, inclusi i dispositivi collegati, prima di rimuovere qualunque coperchio o sportello, o prima di installare/disinstallare accessori, hardware, cavi o fili, tranne che per le condizioni specificate nell'apposta Guida hardware per questa apparecchiatura.
- Per verificare che il sistema sia fuori tensione, usare sempre un voltmetro correttamente tarato al valore nominale della tensione.
- Prima di rimettere l'unità sotto tensione rimontare e fissare tutti i coperchi, i componenti hardware, i cavi e verificare la presenza di un buon collegamento di terra.
- Utilizzare quest'apparecchiatura e tutti i prodotti collegati solo alla tensione specificata.

Il mancato rispetto di queste istruzioni provocherà morte o gravi infortuni.**ELEKTRİK ÇARPMASI, PATLAMA VEYA ELEKTRİK ARKI TEHLİKESİ**

- Bu ekipmanı uygun donanım kılavuzunda belirtilen özel koşullar altında olmadığı sürece, herhangi bir kapağı veya kapağı açmadan ya da herhangi bir aksesuarı, donanımı, kabloyu veya telli takmadan veya çıkarmadan önce bağlı aygıtlar dahil tüm ekipmanların güç bağlantılarını kesin.
- Gösterilen yerlerde ve belirtildiğinde gücün kapalı olduğunu onaylamak için her zaman uygun özellikte voltaj algılama aygıtı kullanın.
- Tüm kapakları, aksesuarları, donanımı, kabloları ve telleri yerlerine takın ve sabitleyin ve üniteye güç vermeden önce uygun toprak bağlantısının bulunduğunu onaylayın.
- Bu ekipmanı ve varsa ilişkili ürünleri çalıştırırken yalnızca belirtilen voltajı kullanın.

Bu talimatlara uyulmaması ölüm veya ciddi yaralanma ile sonuçlanabilir.**ОПАСНОСТЬ ПОРАЖЕНИЯ ЭЛЕКТРИЧЕСКИМ ТОКОМ, ВЗРЫВА ИЛИ ВСПЫШКИ ДУГИ**

- Полностью отключите электропитание от всего оборудования, в том числе подключенных устройств, до снятия любых крышек или дверей или до установки или демонтажа любых вспомогательных устройств, аппаратуры, кабелей или проводов, за исключением особых ситуаций, указанных в руководстве по аппаратной части данного оборудования.
- В указанных местах и условиях обязательно используйте обладающий соответствующими характеристиками датчик напряжения для проверки отключения электропитания.
- Установите на место и закрепите все крышки, вспомогательные устройства, аппаратуру, кабели и провода и до подачи электропитания на блок удостоверьтесь в наличии надлежащего заземляющего соединения.
- Для электропитания данного оборудования и любых связанных с ним изделий используйте источники электропитания подходящего напряжения.

Несоблюдение этих инструкций приведет к смертельному исходу или серьезной травме.**RISQUE D'ÉLECTROCUTION, D'EXPLOSION OU D'ARC ÉLECTRIQUE**

- Coupez toutes les alimentations de tous les équipements, y compris les équipements connectés, avant de retirer les caches ou les portes d'accès, ou avant d'installer ou de retirer des accessoires, matériels, câbles ou fils, sauf dans les cas de figure spécifiquement indiqués dans le guide de référence du matériel approprié à cet équipement.
- Utilisez toujours un appareil de mesure de tension réglé correctement pour vous assurer que l'alimentation est coupée conformément aux indications.
- Remettez en place et fixez tous les caches de protection, accessoires, matériels, câbles et fils et vérifiez que l'appareil est bien relié à la terre avant de le remettre sous tension.
- Utilisez uniquement la tension indiquée pour faire fonctionner cet équipement et les produits associés.

Le non-respect de ces instructions provoquera la mort ou des blessures graves.**RIESGO DE DESCARGA ELÉCTRICA, EXPLOSIÓN O DESTELLO DE ARCO VOLTAICO**

- Desconecte la alimentación de todos los equipos, incluidos los dispositivos conectados, antes de retirar cualquier cubierta o compuerta, o bien antes de instalar o retirar cualquier accesorio, hardware, cable o conductor, salvo en las condiciones específicas indicadas en la guía de hardware de este equipo.
- Utilice siempre un dispositivo de detección de tensión nominal adecuado para confirmar la ausencia de alimentación eléctrica cuando y donde se indique.
- Vuelva a montar y fijar todas las cubiertas, accesorios, elementos de hardware, cables y conductores y compruebe que haya una conexión a tierra adecuada antes de aplicar alimentación eléctrica a la unidad.
- Aplique solo la tensión especificada cuando utilice este equipo y los productos asociados.

Si no se siguen estas instrucciones provocará lesiones graves o incluso la muerte.**PERIGO DE CHOQUE ELÉTRICO, EXPLOÇÃO OU ARCO ELÉTRICO**

- Desconecte toda a energia de todos os equipamentos, incluindo dispositivos conecta dos, antes de remover qualquer cobertura ou porta, ou de instalar ou remover qualquer acessório, hardware, cabos ou fios, exceto em condições especificadas no guia de hardware apropriado para este equipamento.
- Sempre use um detector de tensão corretamente classificado para confirmar que a energia está desligada onde e quando indicado.
- Substitua e proteja todas as coberturas, acessórios, hardware, cabos e fios e confirme que existe aterramento adequado antes de aplicar energia à unidade.
- Use somente a voltagem especificada ao operar este equipamento e qualquer produto associado.

Não seguir essas instruções resultará em morte ou ferimentos graves.**有触电致死、爆炸或电弧的危险。**

- 在卸除任何护盖或门，或安装或卸除任何附件、硬件、电缆或导线之前，先断开所有设备的电源连接（包括已连接设备），但本设备相应硬件指南中指定的特定情况除外。
- 始终使用合适的额定电压传感器确认所有电源已在指示位置及指示时间关闭。
- 更换并紧固所有壳盖、附件、硬件、电缆与导线，并确保接地连接正确后才对设备通电。
- 在操作本设备及相关产品时，必须使用指定电压。

不按照上述规定操作会导致严重的人员伤亡。**ТОҚ СОҒУ, ЖАРЫЛУ НЕМЕСЕ ДОҒАЛЫҚ ЖАРҚЫЛ ҚАУІП БАР**

- Кез келген қақпақтарды ашу немесе есіктерді алу я болмаса кез келген қосалқы құралдарды, жабықты, кабельдерді немесе сымдарды орнату немесе алу алдында бүкіл жабықтың, соның ішінде қосылған құрылғылардың қуатын толығымен өшіру керек (тек осы жабықты үшін тиісті жабық нұсқаулығында көрсетілген жағдайларды қоспағанда).
- Нұсқау берілген кезде қуаттың өшірілуі екенін растау үшін тиісті номиналды кернеуі бар датчикті пайдаланыңыз.
- Барлық қақпақтарды, қосалқы құралдарды, жабықты, кабельдерді және сымдарды қайта орнатыңыз және бекітіңіз, сөйтіп құрылғыға қуат беру алдында тиісті жерге қосылым бар екеніне көз жеткізіңіз.
- Осы жабықты және кез келген байланысты өнімдерді пайдаланғанда тек көрсетілген кернеуді пайдаланыңыз.

Бұл нұсқауларды орындамау өлімге немесе ауыр жарақатқа әкеледі.**⚠ DANGER / DANGER / GEFAHR / PELIGRO / PERICOLO / PERIGO / TEHLİKE / 危險 / ОПАСНОСТЬ / ҚАУІПТІ****POTENTIAL FOR EXPLOSION**

Install and use this equipment in non-hazardous locations only.

Failure to follow these instructions will result in death or serious injury.**EXPLOSIONSGEFAHR**

Installieren und verwenden Sie dieses Gerät ausschließlich in Ex-freien Bereichen.

Die Nichtbeachtung dieser Anweisungen führt zu Tod oder schwerer Körperverletzung.**RISCHIO DI ESPLOSIONE**

Installare ed utilizzare questa apparecchiatura solo in luoghi non a rischio.

Il mancato rispetto di queste istruzioni provocherà morte o gravi infortuni.**PATLAMA OLASILİĞİ**

Bu ekipmanı yalnızca tehlikeli olmayan yerlerde kurun ve kullanın.

Bu talimatlara uyulmaması ölüm veya ciddi yaralanma ile sonuçlanabilir.**ОПАСНОСТЬ ВЗРЫВА**Установка и эксплуатация данного оборудования допускается только во взрывобезопасных зонах.
Несоблюдение этих инструкций приведет к смертельному исходу или серьезной травме.

en Electrical equipment should be installed, operated, serviced, and maintained only by qualified personnel. No responsibility is assumed by Schneider Electric for any consequences arising out of the use of this material.

de Elektrische Geräte dürfen nur von Fachpersonal installiert, betrieben, gewartet und instand gesetzt werden. Schneider Electric haftet nicht für Schäden, die aufgrund der Verwendung dieses Materials entstehen.

it Le apparecchiature elettriche devono essere installate, usate e riparate solo da personale qualificato. Schneider Electric non assume nessuna responsabilità per qualunque conseguenza derivante dall'uso di questo materiale.

tr Elektrikli cihazların montajı, kullanımı, bakımı ve muhafazası sadece kalifiye elemanlar tarafından yapılmalıdır. Bu materyalin kullanımından kaynaklanabilecek herhangi bir durum için Schneider Electric herhangi bir sorumluluk kabul etmemektedir.

ru Установка, эксплуатация, ремонт и обслуживание электрического оборудования может выполняться только квалифицированными электриками. Компания Schneider Electric не несет никакой ответственности за какие-либо последствия эксплуатации этого оборудования.

© 2021 Schneider Electric. "All Rights Reserved."

RISQUE D'EXPLOSION

Ne montez et n'utilisez cet équipement que dans des zones non dangereuses.

Le non-respect de ces instructions provoquera la mort ou des blessures graves.**POTENCIAL EXPLOSIVO**

Instale y utilice el equipo únicamente en ubicaciones no peligrosas.

Si no se siguen estas instrucciones provocará lesiones graves o incluso la muerte.**RISCO DE EXPLOÇÃO**

Instale e utilize este equipamento apenas em locais sem perigos.

Não seguir essas instruções resultará em morte ou ferimentos graves.**潛在爆炸危险**

仅在安全地点安装和使用本设备。

不按照上述规定操作会导致严重的人员伤亡。**ЖАРЫЛУ ЫҚТИМАЛДЫҒЫ БАР**

Бұл жабықты тек қауіпсіз емес орындарда орнатыңыз және пайдаланыңыз.

Бұл нұсқауларды орындамау өлімге немесе ауыр жарақатқа әкеледі.

fr Les équipements électriques doivent être installés, exploités et entretenus par un personnel qualifié. Schneider Electric décline toute responsabilité quant aux conséquences de l'utilisation de ce matériel.

es Sólo el personal de servicio cualificado podrá instalar, utilizar, reparar y mantener el equipo eléctrico. Schneider Electric no asume las responsabilidades que pudieran surgir como consecuencia de la utilización de este material.

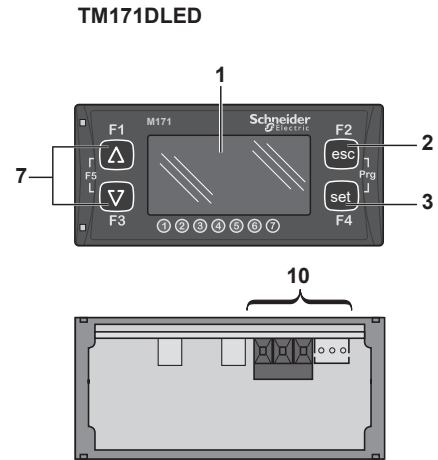
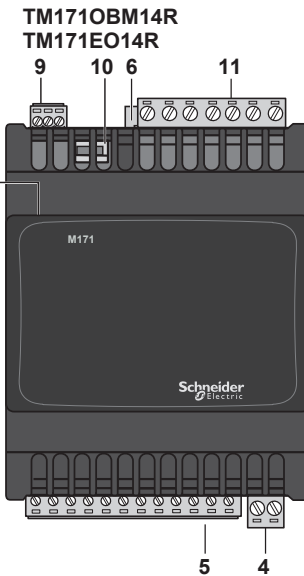
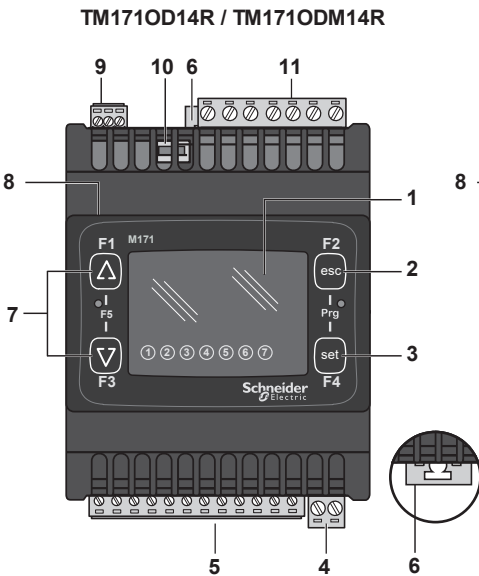
pt A instalação, utilização e manutenção do equipamento eléctrico devem ser efectuadas exclusivamente por pessoal qualificado. A Schneider Electric não assume qualquer responsabilidade pelas consequências resultantes da utilização deste material.

zh 电气设备的安装、操作、维修和维护工作仅限于合格人员执行。对于超出本资料所引发的任何后果，Schneider Electric 概不负责。

kk Электр жабықты тек білікті қызметкерлер орнатуы, пайдалануы, қызмет көрсетуі және техникалық қызмет көрсетуі керек. Schneider Electric осы материалды пайдаланудан туындаған ешбір салдарларға жауапты болмайды.

TM171	Description	Classification	Power Supply
TM171OD14R	M171 Optimized Display 14 I/Os	Controller	100...240 Vac
TM171ODM14R	M171 Optimized Display 14 I/Os, Modbus		
TM171OBM14R	M171 Optimized Blind 14 I/Os, Modbus		
TM171EO14R	M171 Optimized Expansion 14 I/Os	Expansion controller	
TM171DLED	M171 Optimized Display LED	Display	– (1)

(1) Powered by the controller.
 Alimenté par le contrôleur.
 Gespeist über Steuerung.
 Alimentado por el controlador.
 Alimentato dal controller.
 Alimentado pelo controlador.
 Gücü denetleyici tarafından sağlanır.
 由控制器供电。
 Питание от контроллера.
 Контроллер қуат береді.



Rear view / Vue arrière / Rückansicht / Vista posterior
 Vista posteriore / Visualização traseira
 Arkadan görünüm / 后视图 / Вид сзади / Артқы көрініс

- en 1 - Display
- 2 - Escape key
- 3 - Enter key
- 4 - 100...240 Vac power supply
- 5 - Input/output terminal block
- 6 - Clip-on lock for 35-mm (1.38 in.) top hat section rail (DIN rail)
- 7 - 2 navigation keys
- 8 - Programming port TTL
- 9 - Serial port RS 485 (TM171O●M14R)
- 10 - LAN Expansion bus
- 11 - Output terminal block (digital)

- fr 1 - Affichage
- 2 - Touche d'échappement
- 3 - Touche Entrée
- 4 - Alimentation 100 à 240 VCA
- 5 - Bornier des entrées/sorties
- 6 - Clip de verrouillage pour rail en oméga de 35 mm (rail DIN)
- 7 - 2 touches de navigation
- 8 - Port de programmation (TTL)
- 9 - Port série RS 485 (TM171O●M14R)
- 10 - LAN (connecteur d'extension d'E/S)
- 11 - Bornier des sorties (numériques)

- de 1 - Anzeige
- 2 - ESC-Taste
- 3 - Eingabetaste
- 4 - Spannungsversorgung 100 bis 240 VAC
- 5 - Eingangs-/Ausgangsklemmenleiste
- 6 - Aufsteckbare Sperre für 35-mm-Hutschiene (DIN-Schiene)
- 7 - 2 Navigationstasten
- 8 - Programmierport (TTL)
- 9 - Serieller Anschluss RS 485 (TM171O●M14R)
- 10 - LAN (E/A-Erweiterungsanschluss)
- 11 - Ausgangsklemmenleiste (digital)

- es 1 - Pantalla
- 2 - Tecla Esc
- 3 - Tecla ENTER
- 4 - Fuente de alimentación de 100 a 240 V CA
- 5 - Bloque de terminales de entrada/salida
- 6 - Cierre de clip para carril DIN (segmento DIN) de 35 mm
- 7 - 2 teclas de navegación
- 8 - Puerto de programación (TTL)
- 9 - Puerto serie RS 485 (TM171O●M14R)
- 10 - LAN (conector de ampliación de E/S)
- 11 - Bloque de terminales de salidas (digitales)

- it 1 - Display
- 2 - Tasto Esc
- 3 - Tasto Invio
- 4 - Alimentazione 100 - 240 Vac
- 5 - Morsettiera di Ingresso/Uscita
- 6 - Chiusura ad aggancio per guida sezione profilato top hat 35-mm (guida DIN)
- 7 - 2 tasti di navigazione
- 8 - Porta di programmazione (TTL)
- 9 - Porta seriale RS 485 (TM171O●M14R)
- 10 - LAN (connettore di espansione I/O)
- 11 - Morsettiera di uscita (digitale)

- pt 1 - Display
- 2 - Tecla Escape
- 3 - Tecla Enter
- 4 - Fornecimento de energia de 100 a 240 Vac
- 5 - Bloco terminal de entradas/saídas
- 6 - Tranca de encaixe para trilho da seção de fixação de 35 mm (trilho DIN)
- 7 - 2 teclas de navegação
- 8 - Porta de programação (TTL)
- 9 - Porta de série RS 485 (TM171O●M14R)
- 10 - LAN (conector de expansão E/S)
- 11 - Bloco de terminal de saídas (digitais)

- tr 1 - Ekran
- 2 - Esc tuşu
- 3 - Giriş tuşu
- 4 - 100...240 Vac güç kaynağı
- 5 - Giriş/çıkış terminal bloğu
- 6 - 35 mm şarkalı kesit ray (DIN ray) için klipsli kilit
- 7 - 2 gezinme tuşu
- 8 - Programlama bağlantı noktası (TTL)
- 9 - Seri bağlantı noktası RS 485 (TM171O●M14R)
- 10 - LAN G/Ç genişletme konektörü
- 11 - Çıkış terminal bloğu (dijital)

- zh 1 - 显示屏
- 2 - 退出键
- 3 - 输入键
- 4 - 100...240 Vac 电源
- 5 - 输入/输出端子块
- 6 - 35 毫米 顶帽截面导轨 (DIN 导轨) 的钩锁
- 7 - 2 个导航键
- 8 - 编程端口 (TTL)
- 9 - 串行端口 RS 485 (TM171O●M14R)
- 10 - LAN (I/O 扩展连接器)
- 11 - 输出端子块 (数字量)

- ru 1 - Дисплей
- 2 - Клавиша выхода
- 3 - Клавиша ввода
- 4 - источник электропитания 100...240 В переменного тока
- 5 - Входная/выходная клеммная колодка
- 6 - Пристегивающийся фиксатор для 35-мм рейки таврового профиля (DIN-рейки)
- 7 - 2 клавиши навигации
- 8 - Порт программирования (TTL)
- 9 - Последовательный порт RS 485 (TM171O●M14R)
- 10 - Локальная сеть LAN (разъем расширения входов-выходов)
- 11 - Выходная клеммная колодка (цифровая)

- kk 1 - Дисплей
- 2 - Escape пернесі
- 3 - Enter пернесі
- 4 - 100...240 В айнымалы ток қуат көзі
- 5 - Кіріс/шығыс түйіспелер блогы
- 6 - 35 мм (1,38 дюйм) жоғарғы бет бөлімінің бағыттағышына (DIN бағыттағышы) арналған қысқыш құлып
- 7 - 2 шарлау пернесі
- 8 - Бағдарламалау порты (TTL)
- 9 - RS 485 сериялық (TM171O●M14R)
- 10 - LAN (кіріс/шығыс кеңейту жалғағышы)
- 11 - Шығыс түйіспелер блогы (сандық)

⚠ WARNING / AVERTISSEMENT / WARNUNG / ADVERTENCIA / AVVERTENZA / AVISO / UYARI / 警告 / ПРЕДУПРЕЖДЕНИЕ / ЕСКЕРТУ

UNINTENDED EQUIPMENT OPERATION

- Use appropriate safety interlocks where personnel and/or equipment hazards exist.
- Install and operate this equipment in an enclosure appropriately rated for its intended environment.
- Power line and output circuits must be wired and fused in compliance with local and national regulatory requirements for the rated current and voltage of the particular equipment.
- Do not use this equipment in safety-critical machine functions.
- Do not disassemble, repair, or modify this equipment.
- Do not connect wires to unused terminals and/or terminals indicated as "No Connection (N.C.)".

Failure to follow these instructions can result in death, serious injury, or equipment damage.

COMPORTEMENT INATTENDU DE L'EQUIPEMENT

- Lorsque des risques de blessures corporelles ou de dommages matériels existent, utilisez des verrous de sécurité appropriés.
- Installez et utilisez cet équipement dans un boîtier ayant les caractéristiques nominales adaptées.
- Vérifiez que le câblage et les fusibles utilisés pour les circuits d'alimentation et de sortie sont conformes aux réglementations locales et nationales relatives au courant et à la tension de l'équipement concerné.
- N'utilisez pas cet équipement pour des fonctions sensibles sur le plan de la sécurité.
- Ne désassemblez pas, ne réparez pas et ne modifiez pas cet équipement.
- Ne raccordez pas de câbles à des bornes inutilisées ou désignées comme non connectées (N.C.).

Le non-respect de ces instructions peut provoquer la mort, des blessures graves ou des dommages matériels.

UNBEABSICHTIGTER BETRIEBSZUSTAND DES GERÄTS

- Verwenden Sie geeignete Sicherheitssperren, wenn eine Gefahr für Personal und/oder Geräte gegeben ist.
- Installieren und betreiben Sie das Gerät in einem Gehäuse mit geeigneter Spannung für die Zielumgebung.
- Die Stromversorgungs- und Ausgangskreise müssen in Übereinstimmung mit allen örtlichen, regionalen und nationalen Anforderungen an Nennstrom und Nennspannung für das jeweilige Gerät verdrahtet und abgesichert werden.
- Setzen Sie das Gerät nicht für sicherheitskritische Maschinenfunktionen ein.
- Das Produkt darf weder zerlegt noch repariert oder verändert werden.
- Verdrahten Sie keine nicht verwendeten bzw. als "Nicht angeschlossen (N.C.)" ausgewiesenen Klemmen.

Die Nichtbeachtung dieser Anweisungen kann zu Tod, schwerer Körperverletzung oder Materialschäden führen.

FUNCIONAMIENTO INESPERADO DEL EQUIPO

- En caso de que exista riesgo para el personal o los equipos, utilice los dispositivos de bloqueo de seguridad adecuados.
- Instale y utilice este equipo en una caja con capacidad adecuada para su entorno.
- La línea de alimentación y los circuitos de salida deben estar equipados con cables y fusibles que cumplan los requisitos normativos locales y nacionales relativos a la corriente nominal y la tensión del equipo en cuestión.
- No utilice este equipo en funciones de maquinaria críticas para la seguridad.
- No desmonte, repare ni modifique este equipo.
- No conecte ningún cable a terminales que no se utilicen ni a terminales con la indicación "Sin conexión (N.C.)".

Si no se siguen estas instrucciones pueden producirse lesiones personales graves o mortales o daños en el equipo.

FUNZIONAMENTO ANOMALO DELL'APPARECCHIATURA

- Qualora sussista il rischio di danni al personale e/o alle apparecchiature, utilizzare gli interblocchi di sicurezza necessari.
- Installare e utilizzare la presente apparecchiatura in un cabinet con tensione nominale adatta all'ambiente di utilizzo.
- Per il collegamento e i fusibili dei circuiti delle linee di alimentazione e di uscita, osservare i requisiti normativi locali e nazionali relativi alla corrente e alla tensione nominali dell'apparecchiatura in uso.
- Non utilizzare la presente apparecchiatura in condizioni di sicurezza critiche.
- Non smontare, riparare o modificare l'apparecchiatura.
- Das Produkt darf weder zerlegt noch repariert oder verändert werden.
- Verdrahten Sie keine nicht verwendeten bzw. als "Nicht angeschlossen (N.C.)" ausgewiesenen Klemmen.

Il mancato rispetto di queste istruzioni può provocare morte, gravi infortuni o danni alle apparecchiature.

OPERAÇÃO DO EQUIPAMENTO SEM INTENÇÃO

- Use bloqueios de segurança apropriados onde houver perigo ao pessoal e/ou ao equipamento.
- Instale e opere este equipamento em um local fechado adequadamente classificado para o ambiente a que se destina.
- A linha de força e os circuitos de saída devem ser ligados em cumprimento com as exigências regulatórias locais e nacionais para a corrente e voltagem classificadas do equipamento específico.
- Não use este equipamento em funções críticas de segurança da máquina.
- Não desmonte, repare ou modifique este equipamento.
- Não conecte fios a terminais não utilizados e/ou terminais indicados como "Sem conexão (N.C.)".

Não seguir essas instruções pode resultar em morte, ferimentos graves ou dano ao equipamento.

EKİPMANIN YANLIŞLIKLA ÇALIŞMASI

- Personel ve/veya ekipman için tehlike bulunan durumlarda uygun güvenlik kilitlemleri kullanın.
- Bu ekipmanı amaçlanan ortamı için uygun sınıflandırmaya sahip bir muhafaza içine monte ederek çalıştırın.
- Güç hattı ve çıkış devreleri için, söz konusu ekipmanın anma akımı ve voltajıyla ilgili yerel ve ulusal düzenlemelere uygun kablolar ve sigortalar kullanılmalıdır.
- Bu ekipmanı güvenliğin kritik olduğu makine fonksiyonlarında kullanmayın.
- Bu ekipmanı parçalarına ayırmayın, onarmayın ve modifiye etmeyin.
- Kabloları kullanılmayan terminalere ve/veya "Bağlantı Yok (N.C.)" olarak belirtilen terminalere bağlamayın.

Bu talimatlara uyulmaması ölüm, ciddi yaralanma veya ekipmanın zarar görmesi ile sonuçlanabilir.

意外的设备操作

- 在存在人员伤亡和/或设备危险的情况下，请使用适当的安全联锁。
- 在符合本设备运行时所处环境等级的机箱中安装和操作该设备。
- 必须遵从当地和国家法规中对特定设备额定电流和电压的规定，对电线和输出电路进行布线并安装熔断器。
- 请勿在对安全性要求非常高的机器环境中使用本设备。
- 请勿拆解、修理或改装本设备。
- 请勿将电线连接到不使用的终端和/或标记为“无连接 (N.C.)”的终端上。

不按照上述规定操作会导致严重的人员伤亡或设备损毁。

НЕПРЕДНАМЕРЕННОЕ ВКЛЮЧЕНИЕ ОБОРУДОВАНИЯ

- При наличии угрозы для персонала и (или) оборудования используйте подходящие системы взаимной блокировки.
- Установка и эксплуатация данного оборудования должны осуществляться в корпусе, пригодном для условий окружающей среды.
- Проводка и защита плавкими предохранителями силовой линии и выходных цепей должны выполняться в соответствии с местными и национальными нормативными требованиями к конкретному оборудованию с указанным номинальным током и напряжением.
- Не допускается использование этого оборудования для обеспечения функций машинного оборудования, критически важных с точки зрения безопасности.
- Не разбирайте, не ремонтируйте и не модифицируйте это оборудование.
- Не подключать проводники к неиспользуемым клеммам и/или клеммам, маркированным надписью "No Connection (N.C.)" (Соединение отсутствует).

Несоблюдение этих инструкций может привести к смерти, серьезной травме или повреждению оборудования.

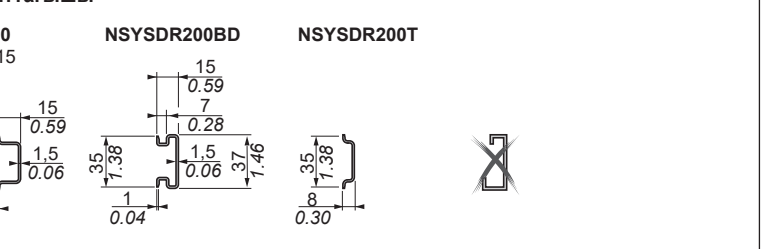
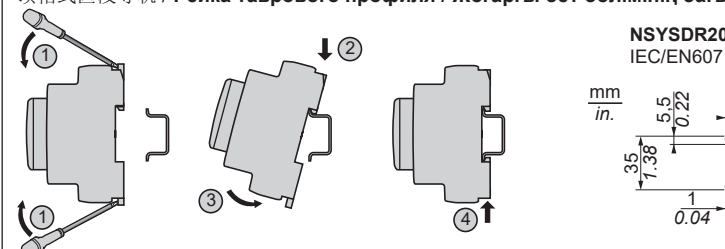
ЖАБДЫҚТЫҢ КЕЗДЕЙСӨҚ ЖҰМЫС ІСТЕУІ

- Қызметкерлерге және/немесе жабдықты қауіптер бар болса, тиісті қауіпсіздік құлыптарын пайдаланыңыз.
- Бұл жабдықты мақсатты ортасы үшін тиісті бағасы бар корпусты орнатыңыз және пайдаланыңыз.
- Қуат желісінің және шығыс тізбектердің сымдары және сақтандырғыштары нақты жабдықтың номиналды тоғы мен кернеуіне қойылатын жергілікті және ұлттық нормативтік талаптарға сай болуы керек.
- Бұл жабдықты қауіпсіздік маңызды машина функцияларында пайдаланбаңыз.
- Бұл жабдықты бөлшектемеңіз, жөндетмеңіз немесе өзгертіңіз.
- Сымдарды пайдаланалмайтын түйіспелерге және/немесе "No Connection (N.C.)" (Қосылым жоқ (Қ.Ж.)) деп көрсетілген түйіспелерге жалғамансыз.

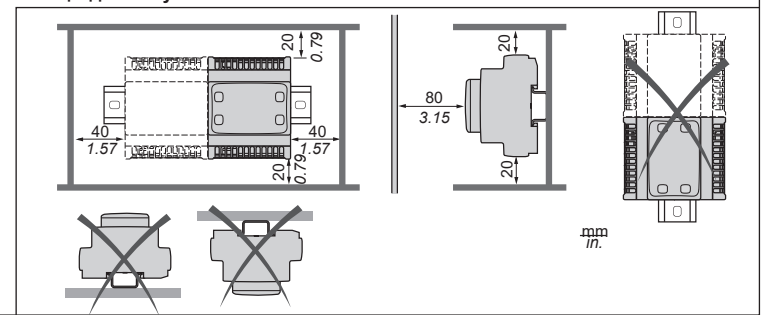
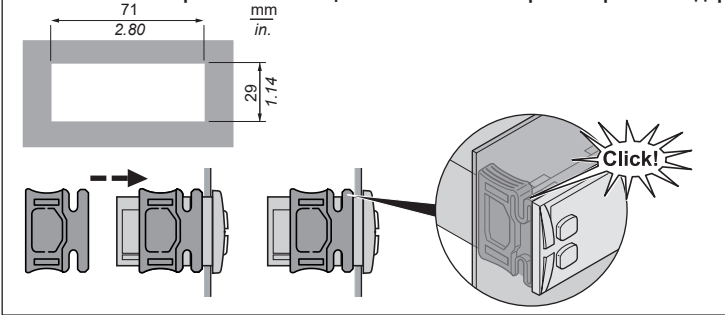
Бұл нұсқауларды орындамай өлімге немесе ауыр жарақатқа я болмаса жабдықтың зақымдалуына әкеледі.

Mounting / Montage / Montage / Montaje / Montaggio / Montagem / Montaj / 安装 / Монтаж / Орнату

TM171OD●●●● / TM171OB●●●● / TM171EO●●●●
Top hat section rail / Rail oméga / Trageschiene / Carril DIN / Guida della sezione profilata Top hat / Trilho da seção de fixação / Üst başlık bölümü rayı
顶帽式区段导轨 / Рейка таврового профиля / Жоғарғы бет бөлімінің бағыттағышы



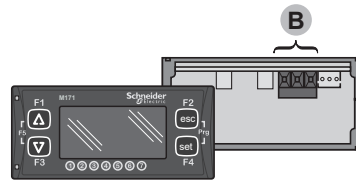
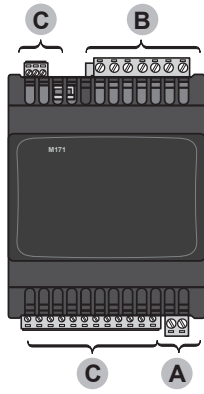
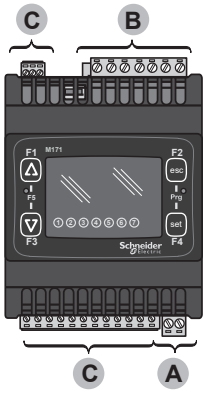
TM171DLED
Mounting on panel with the special brackets provided / Montage sur panneau avec les supports spéciaux fournis / Montage auf Panel anhand mitgelieferter Spezialklammern / Montaje en el panel con los soportes especiales proporcionados / Montaggio a pannello con staffe speciali fornite / Montagem em painel com suportes especiais fornecidos / Sağlanan özel bağlantı parçası ile panel üzerine montaj / 安装在配有专用托架的面板上 / Панельный монтаж специальными поставляемыми кронштейнами / Қамтамасыз етілген арнайы кронштейндермен тақтада бекіту



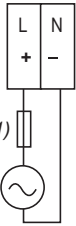
TM171ODM14R / TM171OD14R
TM171EO14R

TM171OBM14R / TM171EO14R

TM171DLED



**A Power supply / Alimentation / Spannungsversorgung / Fuente de alimentación / Alimentatore / Fornecimento de energia
Güç Kaynağı / 电源 / Электропитание / Қуат көзі**



~ 100...240 V

(1) Type T fuse 160 mA / Fusible 160 mA de type T / Sicherung Typ T, 160 mA / Fusible tipo T 160 mA / Fusible tipo T 160 mA / Fusível de tipo T 160 mA / Tip sigorta 160 mA / T 型熔断器 160 mA / Плавкий предохранитель типа Т на 160 mA / Т түріне 1,25 А сақтандырғышы.

A B
Pitch 5.08 mm (0.20 in.) or 5.00 mm (0.197 in.) / Pitch 5.08 mm or 5.00 mm / Pitch 5.08 mm or 5.00 mm / Pitch 5.08 mm or 5.00 mm / Pitch 5.08 mm or 5.00 mm / Pitch 5.08 mm or 5.00 mm / Pitch 5.08 mm or 5.00 mm / Pitch 5.08 mm or 5.00 mm / Pitch 5.08 mm or 5.00 mm

mm in.	7 0.28								
mm ²	0.2...2.5	0.2...2.5	0.25...2.5	0.25...2.5	2 x 0.2...1	2 x 0.2...1.5	2 x 0.25...1	2 x 0.5...1.5	
AWG	24...14	24...14	22...14	22...14	2 x 24...18	2 x 24...16	2 x 22...18	2 x 20...16	

	Ø 3,5 mm (0.14 in.)		Ø C
	N•m		0.5...0.6
	lb-in		4.42...5.31

C
Pitch 3.81 mm (0.15 in.) or 3.50 mm (0.14 in.) / Pitch 3.81 mm or 3.50 mm / Pitch 3.81 mm or 3.50 mm / Pitch 3.81 mm or 3.50 mm / Pitch 3.81 mm or 3.50 mm / Pitch 3.81 mm or 3.50 mm / Pitch 3.81 mm or 3.50 mm / Pitch 3.81 mm or 3.50 mm / Pitch 3.81 mm or 3.50 mm

mm in.	9 0.35							
mm ²	0.14...1.5	0.14...1.5	0.25...1.5	0.25...0.5	2 x 0.08...0.5	2 x 0.08...0.75	2 x 0.25...0.34	2 x 0.5
AWG	26...16	26...16	22...16	22...20	2 x 28...20	2 x 28...20	2 x 24...22	2 x 20

	Ø 2,5 mm (0.1 in.)		Ø C	N•m	0.22...0.25
				lb-in	1.95...2.21

Use copper conductors only. / N'utilisez que des conducteurs cuivre. / Nur Kupferleiter verwenden. / Sólo utilice conductores de cobre.
Usare unicamente conduttori in rame. / Use somente condutores de cobre. / Yalnızca bakır iletkenler kullanın. / 仅使用铜导线。
Допускается использование только медных проводников. / Тек мыс өткізгіштерді пайдаланыңыз.

▲ WARNING / AVERTISSEMENT / WARNUNG / ADVERTENCIA / AVVERTENZA / AVISO / UYARI 警告 / ПРЕДУПРЕЖДЕНИЕ / ЕСКЕРТУ

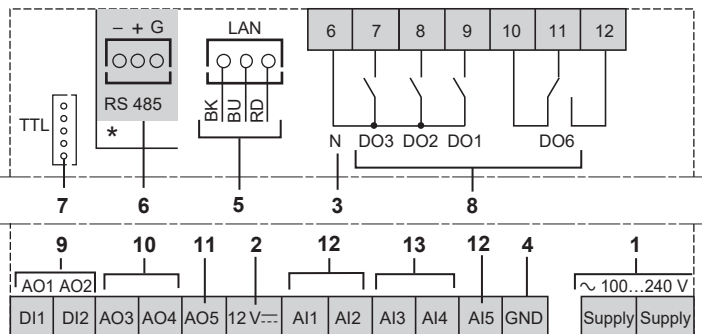
<p>POTENTIAL OF OVERHEATING AND FIRE</p> <ul style="list-style-type: none"> Do not connect the equipment directly to line voltage. Use only isolating SELV power supplies to supply power to the equipment. <p>Failure to follow these instructions can result in death, serious injury, or equipment damage.</p>	<p>RISQUE DE SURCHAUFFE ET D'INCENDIE</p> <ul style="list-style-type: none"> Ne connectez pas les équipements directement à la tension du secteur. N'utilisez que des alimentations isolées de type SELV pour alimenter les équipements. <p>Le non-respect de ces instructions peut provoquer la mort, des blessures graves ou des dommages matériels.</p>	<p>ÜBERHITZUNGS- UND BRANDGEFAHR</p> <ul style="list-style-type: none"> Schließen Sie die Geräte nicht direkt an die Netzspannung an. Verwenden Sie für die Spannungsversorgung der Geräte ausschließlich potentialgetrennte SELV-Spannungsversorgungen. <p>Die Nichtbeachtung dieser Anweisungen kann zu Tod, schwerer Körperverletzung oder Materialschäden führen.</p>	<p>POSIBILIDAD DE SOBRECALENTAMIENTO E INCENDIO</p> <ul style="list-style-type: none"> No conecte los equipos directamente a la tensión. Utilice únicamente fuentes de alimentación SELV aisladas para suministrar alimentación a los equipos. <p>Si no se siguen estas instrucciones pueden producirse lesiones personales graves o mortales o daños en el equipo.</p>	<p>RISCHIO DI SURRISCALDAMENTO E INCENDIO</p> <ul style="list-style-type: none"> Non collegare le apparecchiature direttamente alla tensione di linea. Utilizzare solo alimentatori con tensioni isolate ultrabasse SELV per l'alimentazione alle apparecchiature. <p>Il mancato rispetto di queste istruzioni può provocare morte, gravi infortuni o danni alle apparecchiature.</p>
<p>RISCO DE SOBREAQUECIMENTO E INCÊNDIO</p> <ul style="list-style-type: none"> Não conecte os equipamentos diretamente à voltagem de linha. Use somente fornecimentos de energia SELV de isolamento para fornecer energia aos equipamentos. <p>Não seguir essas instruções pode resultar em morte, ferimentos graves ou dano ao equipamento.</p>	<p>AŞIRI ISINMA VE YANGIN OLASILIĞI</p> <ul style="list-style-type: none"> Ekipmanları doğrudan hat montajına bağlamayın. Ekipmanlara güç sağlamak için sadece izoleli SELV güç kaynakları kullanın. <p>Bu talimatlara uyulmaması ölüm, ciddi yaralanma veya ekipmanın zarar görmesi ile sonuçlanabilir.</p>	<p>过热和火灾隐患</p> <ul style="list-style-type: none"> 切勿将设备直接连接到线路电压。 请仅使用 SELV 隔离电源为设备供电。 <p>不按照上述规定操作会导致严重的人员伤亡或设备损毁。</p>	<p>ОПАСНОСТЬ ПЕРЕГРЕВА И ПОЖАРА</p> <ul style="list-style-type: none"> Не подключайте модули напрямую к источнику сетевого напряжения. Для электропитания оборудования используйте только изолирующие источники питания SELV. <p>Несоблюдение этих указаний может привести к смерти, серьезным травмам или повреждению оборудования.</p>	<p>ҚЫЗЫП КЕТУ ЖӘНЕ ӨРТ ҮҚТИМАЛДЫҒЫ БАР</p> <ul style="list-style-type: none"> Жабдықтарды тікелей желі кернеуіне жалғамаңыз. Жабдықтарға қуат беру үшін тек оқшаулайтын SELV қуат көздерін пайдаланыңыз. <p>Бұл нұсқауларды орындамау өлімге, ауыр жарақатқа я болмаса жабдықтың зақымдалуына әкелуі мүмкін.</p>

Wiring diagram / Schéma de câblage / Anschlussbild
Diagrama de cableado

TM171OD14R / TM171ODM14R

TM171OBM14R
TM171EO14R

*TM171ODM14R
TM171OBM14R



- (en)
- 1 - ~ 100...240 V ISOLATED Power Supply
 - 2 - ~ 12 V Auxiliary Supply
 - 3 - N: Neutral
 - 4 - GND: Ground
 - 5 - LAN: LAN Expansion bus:
BK (black): GND; BE (blue): SIGNAL; RD (red): + ~ 12 V.
 - 6 - RS 485 Serial *(TM171O●M14R only)
 - 7 - Programming port TTL
 - 8 - DO1...DO3, DO6 2 A ~ 230 V - high voltage relay output.
Low voltage (SELV) (1) Open Collector output:
PWM (2) analog outputs.
Configurable as digital inputs (3).
 - 9 - AO1, AO2 Low voltage (SELV) (1) analog outputs 0...10 V.
Low voltage (SELV) (1) analog outputs
4...20 mA/0...20 mA or 0...10 V available on specific model
 - DI1, DI2
 - 10 - AO3, AO4
 - 11 - AO5
 - 12 - AI1, AI2, AI5 Configurable NTC (4) Pt 1000 (5) analog inputs / Digital input (6).
 - 13 - AI3, AI4 Configurable NTC (4) analog inputs/Voltage, Current (7) / Digital input (6).

Analog inputs	NTC* -50...+100 °C	Pt1000 -50...+400 °C	0/4...20 mA	0-10 V	0-5 V	0-1 V	DI
AI1 / AI2	●	Pt1000	-	-	-	-	●
AI3 / AI4	●	-	●	●	●	●	●
AI5	●	Pt1000	-	-	-	-	●

*probes not included.

- (1) SELV: Safety Extra Low Voltage.
- (2) PWM (Pulse Width Modulation) open collector output.
- (3) Closing current, ground 0.5mA.
- (4) SEMITEC 103AT (10 Kohm / 25 °C) type.
- (5) Pt1000 available for TM171OD●14R / TM171OB●14R only. The setting of any input AI1, AI2, AI5 as Pt1000 means that all three AI will be used only as Pt1000.
- (6) Clean contact digital input (3).
- (7) 0/4...20 mA current or 0...5 V/0...10 V/0...1 V voltage input.

- (de)
- 1 - ~ 100 bis 240 V POTENTIALGETRENNT Spannungsversorgung.
 - 2 - ~ 12 V Hilfsversorgung
 - 3 - N: Neutral
 - 4 - GND: Masse
 - 5 - LAN: LAN-Erweiterungsbus:
TM171O●●14R Verbindung mit TM171EO14R
BK (schwarz): GND; BE (blau): SIGNAL; RD (rot): + ~ 12 V
 - 6 - RS 485 Seriell *(nur TM171O●M14R)
 - 7 - Programmierport (TTL)
 - 8 - DO1...DO3, DO6 2 A ~ 230 V Hochspannungsrelaisausgang
Open-Collector-Niederspannungsausgang (SELV) (1):
Analogausgänge PWM (2).
Konfigurierbar als Digitaleingänge (3).
 - 9 - AO1, AO2 Niederspannungsanalogausgänge 0 bis 10 V (SELV) (1).
Niederspannungsanalogausgänge (SELV) (1)
- 4 bis 20 mA / 0 bis 20 mA oder 0 bis 10 V, verfügbar mit bestimmtem Modell.
 - DI1, DI2
 - 10 - AO3, AO4
 - 11 - AO5
 - 12 - AI1, AI2, AI5 Konfigurierbare Analogeingänge NTC (4) Pt 1000 (5) Digitaleingang (6).
 - 13 - AI3, AI4 Konfigurierbare Analogeingänge NTC (4) / Spannung, Strom (7) / Digitaleingang (6).

Analogeingänge	NTC* -50...+100 °C	Pt1000 -50...+400 °C	0/4...20 mA	0-10 V	0-5 V	0-1 V	DI
AI1 / AI2	●	Pt1000	-	-	-	-	●
AI3 / AI4	●	-	●	●	●	●	●
AI5	●	Pt1000	-	-	-	-	●

*Sensoren nicht enthalten.

- (1) SELV: Sicherheitskleinspannung (Safety Extra Low Voltage).
- (2) PWM-Open-Collector-Ausgang (Pulsweitenmodulation).
- (3) Schließstrom, Masse 0,5 mA.
- (4) Typ SEMITEC 103AT (10 kOhm / 25 °C).
- (5) Pt1000 nur verfügbar mit TM171OD●14R / TM171OB●14R. Die Konfiguration eines der Eingänge AI1, AI2, AI5 als Pt1000 bedeutet, dass alle drei AI nur als Pt1000-Eingänge verwendet werden.
- (6) Potentialfreier Digitaleingang (3).
- (7) 0/4 bis 20 mA Strom oder 0 bis 5 V / 0 bis 10 V / 0 bis 1 V Spannungseingang.

NOTICE / AVIS

INOPERABLE EQUIPMENT

Do not apply external power supply to the dry contact digital inputs of the I/O expansion module.

Failure to follow these instructions can result in equipment damage.

EQUIPEMENT INOPERANT

Ne reliez pas une source d'alimentation externe aux entrées numériques à contact sec du module d'extension d'E/S.

Le non-respect de ces instructions peut provoquer des dommages matériels.

HINWEIS / AVISO

NICHT FUNKTIONSFÄHIGES GERÄT

Schließen Sie keine externe Spannungsversorgung an die digitalen Trockenkontakt-Eingänge des E/A-Erweiterungsmoduls an.

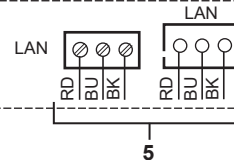
Die Nichtbeachtung dieser Anweisungen kann Sachschäden zur Folge haben.

EQUIPO INOPERATIVO

No conecte una fuente de alimentación externa a las entradas digitales de contactos secos del módulo de ampliación de E/S.

Si no se siguen estas instrucciones pueden producirse daños en el equipo.

TM171DLED



- (fr)
- 1 - Alimentation ~ 100 à 240 V ISOLÉE
 - 2 - Alimentation ~ 12 V auxiliaire
 - 3 - N: Neutre
 - 4 - GND: Terre
 - 5 - LAN: Bus d'extension LAN:
Connexion de TM171O●●14R à TM171EO14R.
BK (noir) : GND ; BE (bleu) : SIGNAL ; RD (rouge) : + ~ 12 V.
 - 6 - RS 485 série *(TM171O●M14R uniquement)
 - 7 - Port de programmation (TTL)
 - 8 - DO1...DO3, DO6 2 A ~ 230 V - sortie de relais haute tension.
Sortie de collecteur ouvert basse tension (TBTS) (1) :
 - 9 - AO1, AO2 Sorties analogiques PWM (2).
Entrées numériques configurables (3).
Sorties analogiques basse tension (TBTS) (1) de 0 à 10 V.
 - DI1, DI2 Entrées analogiques basse tension (TBTS) (1).
- 4 à 20 mA / 0 à 20 mA, ou 0 à 10 V disponible sur certains modèles
 - 10 - AO3, AO4 Entrées analogiques NTC (4) Pt 1000 (5) / Entrée numérique (6) configurables.
 - 11 - AO5 Entrées analogiques NTC (4) / Tension, Alimentation (7) / Entrée numérique (6) configurables.
 - 12 - AI1, AI2, AI5
 - 13 - AI3, AI4

Entrées analogiques	NTC* -50...+100 °C	Pt1000 -50...+400 °C	0/4...20 mA	0-10 V	0-5 V	0-1 V	DI
AI1 / AI2	●	Pt1000	-	-	-	-	●
AI3 / AI4	●	-	●	●	●	●	●
AI5	●	Pt1000	-	-	-	-	●

* Sondes non fournies.

- (1) TBTS : Très basse tension de sécurité.
- (2) Sortie de collecteur ouvert PWM (modulation de largeur d'impulsion).
- (3) Intensité de fermeture, terre 0,5 mA.
- (4) Type SEMITEC 103AT (10 kilo ohms / 25 °C).
- (5) Pt1000 disponible pour TM171OD●14R / TM171OB●14R uniquement. Le réglage d'un AI1, AI2, AI5 en entrée sur Pt1000 indique que les trois AI seront utilisés en tant que Pt1000 uniquement.
- (6) Entrée numérique à contact propre (3).
- (7) Entrée avec une intensité de 0/4 à 20 mA ou une tension de 0 à 5 V / 0 à 10 V / 0 à 1 V.

- (es)
- 1 - ~ Fuente de alimentación de 100 a 240 V CON AISLAMIENTO
 - 2 - ~ Alimentación auxiliar de 12 V
 - 3 - N: Neutra
 - 4 - GND: conexión a tierra
 - 5 - LAN: Bus de ampliación LAN:
TM171O●●14R conexión a TM171EO14R
BK (negro): GND; BE (azul): SEÑAL; RD (rojo): + ~ 12 V.
 - 6 - Serie RS 485 *(solo con TM171O●M14R)
 - 7 - Puerto de programación (TTL)
 - 8 - DO1...DO3, DO6 Salida de relé de alta tensión 2 A ~ 230 V.
Salida de colector abierto de baja tensión (SELV) (1):
salidas analógicas PWM (2).
Configurable como entradas digitales (3).
 - 9 - AO1, AO2 Salidas analógicas de baja tensión (SELV) (1) de 0 a 10 V.
Salidas analógicas de baja tensión (SELV) (1)
4-20 mA / 0-20 mA, o bien 0-10 V disponibles en modelos específicos.
 - DI1, DI2
 - 10 - AO3, AO4 Entradas analógicas NTC (4) configurables, Pt 1000 (5) entrada digital (6).
 - 11 - AO5 Entradas analógicas NTC (4) configurables / tensión, corriente (7) / entrada digital (6).
 - 12 - AI1, AI2, AI5
 - 13 - AI3, AI4

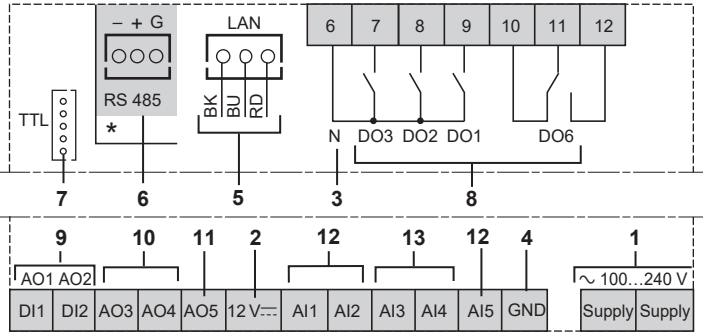
Entradas analógicas	NTC* -50...+100 °C	Pt1000 -50...+400 °C	0/4...20 mA	0-10 V	0-5 V	0-1 V	DI
AI1 / AI2	●	Pt1000	-	-	-	-	●
AI3 / AI4	●	-	●	●	●	●	●
AI5	●	Pt1000	-	-	-	-	●

* Sondas no incluidas.

- (1) SELV: sigla del inglés "Safety Extra Low Voltage" (tensión extrabaja de seguridad).
- (2) Salida de colector abierto PWM (modulación del ancho de pulsos).
- (3) Corriente de cierre, conexión a tierra de 0,5 mA.
- (4) Tipo de SEMITEC 103AT (10 Kohmios / 25 °C).
- (5) Pt1000 solo está disponible para TM171OD●14R / TM171OB●14R. La configuración de cada entrada AI1, AI2, AI5 como Pt1000 indica que las tres AI se utilizarán solo como Pt1000.
- (6) Entrada digital de contacto limpia (3).
- (7) Corriente de 0/4-20 mA, o bien entrada de tensión 0-5 V / 0-10 V / 0-1 V.

Schema di cablaggio / Diagrama da fiação
Kablolama şeması / 接线图

TM171OD14R / TM171ODM14R
TM171OBM14R
TM171EO14R
*TM171ODM14R
TM171OBM14R



- it**
- ~ Alimentatore 100 - 240 V ISOLATA
 - Alimentazione ausiliaria 12 V
 - N: Neutro
 - GND: terra
 - LAN: Bus di espansione LAN
TM171O●●14R connessione a TM171EO14R
BK (nero): GND; BE (blu): SEGNALE; RD (rosso): + 12 V.
 - Porta seriale RS 485 *(solo TM171O●M14R)
 - Porta di programmazione (TTL)
 - DO1...DO3, DO6 2 A - ~ 230 V - uscita relè alta tensione.
 - AO1, AO2 Uscita collettore aperto bassa tensione (SELV) (1). Uscita analogica PWM (2). Configurabili come ingressi digitali (3).
 - DI1, DI2 Uscite analogiche 0 -10 V, bassa tensione (SELV) (1).
 - AO3, AO4 Uscite analogiche, bassa tensione (SELV) (1).
 - AO5 - 4 - 20 mA/0 - 20 mA, o 0 - 10 V disponibile su modelli specifici
 - AI1, AI2, AI5 Ingressi analogici/ingressi digitali (6) NTC (4) PT 1000 (5), configurabili.
 - AI3, AI4 Ingressi analogici di tensione, ingressi digitali (6)/corrente (7) NTC (4) configurabili.

Ingressi analogici	NTC* -50...+100 °C	Pt1000 -50...+400 °C	0/4...20 mA	0-10 V	0-5 V	0-1 V	DI
AI1 / AI2	●	Pt1000	-	-	-	-	●
AI3 / AI4	●	-	●	●	●	●	●
AI5	●	Pt1000	-	-	-	-	●

- * Sonde non incluse.
- SELV: tensione di sicurezza ultra bassa.
 - Uscita collettore aperto PWM (Pulse Width Modulation).
 - Corrente di chiusura, a terra 0,5 mA.
 - Tipo SEMITEC 103AT (10 Kohm / 25 °C).
 - Pt1000 disponibile solo per TM171OD●14R / TM171OB●14R. Le impostazioni di qualunque ingresso AI1, AI2, AI5 come Pt1000 significa che tutte e tre gli AI saranno utilizzati solo come Pt1000.
 - Ingresso digitale contatto pulito (3).
 - Corrente 0/4 - 20 mA o ingresso tensione 0 - 5 V/0 - 10 V/0 - 1 V.

- tr**
- ~ 100...240 V YALITILMIŞ Güç Kaynağı
 - 12 V Yardımcı Kaynak
 - N: Nötr
 - GND: Toprak
 - LAN: LAN Genişletme veri yolu:
TM171O●●14R ile TM171EO14R bağlantısı
BK (siyah): GND; BE (mavi): SINYAL; RD (kırmızı): + 12 V.
 - RS 485 Seri bağlantı noktası *(yalnızca TM171O●M14R)
 - Programlama bağlantı noktası (TTL)
 - DO1...DO3, DO6 2 A - ~ 230 V - - yüksek gerilim röle çıkışı.
 - AO1, AO2 Düşük gerilim (SELV) (1) Açık Kolektör çıkışı: PWM (2) analog çıkışlar.
 - DI1, DI2 Dijital giriş olarak yapılandırılabilir (3).
 - AO3, AO4 Düşük gerilim (SELV) (1) analog çıkışlar 0...10 V.
 - AO5 Düşük gerilim (SELV) (1) analog çıkışlar - 4...20 mA / 0...20 mA, veya 0...10 V özel modelde sunulabilir.
 - AI1, AI2, AI5 Yapılandırılabilir NTC (4) Pt 1000 (5) analog girişler/Dijital giriş (6).
 - AI3, AI4 Yapılandırılabilir NTC (4) analog girişler/Gerilim, Akım (7)/Dijital giriş (6).

Analog girişler	NTC* -50...+100 °C	Pt1000 -50...+400 °C	0/4...20 mA	0-10 V	0-5 V	0-1 V	DI
AI1 / AI2	●	Pt1000	-	-	-	-	●
AI3 / AI4	●	-	●	●	●	●	●
AI5	●	Pt1000	-	-	-	-	●

- * Problar dahil değildir.
- SELV: Güvenlik Ekstra Düşük Gerilim.
 - PWM (Darbe Genişliği Modülasyonu) açık kolektör çıkışı.
 - Kapanma akımı, toprak 0,5 mA.
 - SEMITEC 103AT (10 Kohm / 25 °C) tip.
 - Pt1000 yalnızca TM171OD●14R / TM171OB●14R için sunulur. Herhangi bir girişin AI1, AI2, AI5 Pt1000 olarak ayarlanması, üç AI'nin de yalnızca Pt1000 olarak kullanılacağı anlamına gelir.
 - Temiz kontak dijital giriş (3).
 - 0/4...20 mA akım veya 0...5 V/0...10 V/0...1 V gerilim girişi.

AVVISO / AVISO

APPARECCHIATURA NON FUNZIONANTE
Non applicare un'alimentazione esterna agli ingressi digitali con contatto a secco del modulo di espansione degli I/O.

EQUIPAMENTO INOPERABLE
Não aplique um fornecimento de energia externo às entradas digitais de contato seco do módulo de expansão E/S.

Il mancato rispetto di queste istruzioni può provocare danni alle apparecchiature.

A não observância destas instruções pode provocar danos no equipamento.

UYARI / 警告

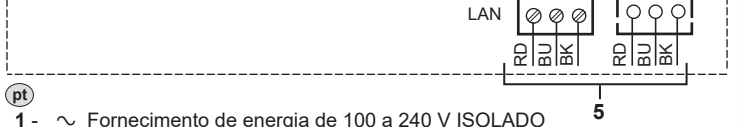
ÇALIŞTIRILAMAYAN EKİPMAN
G/Ç genişletme modülünün kuru kontak dijital girişlerine harici güç kaynağı uygulamayın.

导致控制器损坏的风险提示
请勿将外部电源连接到 I/O 扩展模块的干触点输入。

Bu talimatlara uyulmaması, ekipmanda maddi hasara yol açabilir.

不按照上述规定操作会导致设备损坏。

TM171DLED



- pt**
- ~ Fornecimento de energia de 100 a 240 V ISOLADO
 - Fornecimento auxiliar de 12 V
 - N: Neutro
 - GND: Terra
 - LAN: Barramento de expansão de LAN:
Conexão de TM171O●●14R para TM171EO14R
BK (preto): GND; BE (azul): SINAL; RD (red): + 12 V.
 - RS 485 de série *(somente TM171O●M14R)
 - Porta de programação (TTL)
 - DO1...DO3, DO6 2 A - ~ Saída de relé de alta voltagem de 230 V.
 - AO1, AO2 Saída do coletor aberto de baixa voltagem (SELV) (1): Saídas analógicas de PWM (2). Configurável como entradas digitais (3).
 - DI1, DI2 Saídas analógicas de baixa voltagem (SELV) (1) e 0 a 10 V
 - AO3, AO4 Saídas analógicas de baixa voltagem (SELV) (1) de 4 a 20 mA/de 0 a 20 mA ou de 0 a 10 V, disponível no modelo específico.
 - AO5 Entradas analógicas/entrada digital (6) de NTC configurável (4) Pt 1000 (5).
 - AI1, AI2, AI5 Entradas analógicas/voltagem, corrente (7)/entrada digital(6) de NTC configurável (4).
 - AI3, AI4

Entradas analógicas	NTC* -50...+100 °C	Pt1000 -50...+400 °C	0/4...20 mA	0-10 V	0-5 V	0-1 V	DI
AI1 / AI2	●	Pt1000	-	-	-	-	●
AI3 / AI4	●	-	●	●	●	●	●
AI5	●	Pt1000	-	-	-	-	●

- * Sondas não incluídas.
- SELV: Safety Extra Low Voltage.
 - Saída do coletor aberto de PWM (Modulação por Duração de Impulso).
 - Corrente fechada, terra de 0,5 mA.
 - Tipo SEMITEC 103AT (10 Kohm / 25 °C).
 - Pt1000 disponível somente para TM171OD●14R / TM171OB●14R. A definição de qualquer entrada AI1, AI2, AI5 como Pt1000 significa que as três AI serão usadas somente como Pt1000.
 - Entrada digital de contato seco (3).
 - Entrada de corrente de 0/4 a 20 mA ou de voltagem de 0 a 5 V/de 0 a 10 V/ de 0 a 1 V.

- zh**
- ~ 100...240 V ISOLATED 电源
 - 12 V 辅助电源
 - N: Neutral
 - GND: Ground
 - LAN: LAN 扩展总线:
TM171O●●14R 连接至 TM171EO14R
BK (黑色): GND; BE (蓝色): 信号; RD (红色): + 12 V.
 - RS 485 串行 *(仅限 TM171O●M14R)
 - 编程端口 (TTL)
 - DO1...DO3, DO6 2 A - ~ 230 V - 高电压继电器输出。
 - AO1, AO2 低电压 (SELV) (1) 集电极开路输出: PWM (2) 模拟量输出。
 - DI1, DI2 可配置为数字量输入 (3)。
 - AO3, AO4 低电压 (SELV) (1) 模拟量输出 0...10 V。
 - AO5 低电压 (SELV) (1) 模拟量输出 4...20 mA/0...20 mA, 或 0...10 V (在特定型号上可用)
 - AI1, AI2, AI5 可配置的 NTC (4) Pt 1000 (5) 模拟量输入/数字量输入 (6)。
 - AI3, AI4 可配置的 NTC (4) 模拟量输入/电压、电流 (7)/数字量输入 (6)。

模拟量输入	NTC* -50...+100 °C	Pt1000 -50...+400 °C	0/4...20 mA	0-10 V	0-5 V	0-1 V	DI
AI1 / AI2	●	Pt1000	-	-	-	-	●
AI3 / AI4	●	-	●	●	●	●	●
AI5	●	Pt1000	-	-	-	-	●

- * 不含探针。
- SELV: 安全特低电压。
 - PWM (脉冲宽度调制) 集电极开路输出。
 - 闭合电流、接地 0.5 mA。
 - SEMITEC 103AT (10 Kohm / 25 °C) 型。
 - Pt1000 仅可用于 TM171OD●14R / TM171OB●14R。将任意输入 AI1、AI2、AI5 设置为 Pt1000 表示所有三个 AI 将仅用作 Pt1000。
 - 清洁触点数字量输入 (3)。
 - 0/4...20 mA 电流或 0...5 V/0...10 V/0...1 V 电压输入。

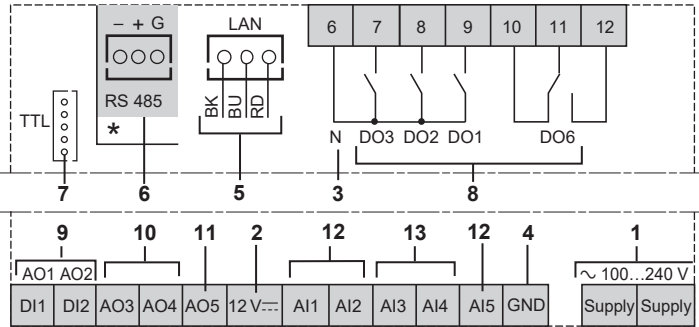
Монтажная схема электропроводки / Сымдардың диаграммасы

TM171OD14R / TM171ODM14R

TM171OBM14R

TM171EO14R

* TM171ODM14R
TM171OBM14R



(ru)

- ~ 100...240 В НЕ ИЗОЛИРОВАННЫЙ источник питания
- 12 В вспомогательный источник питания
- N: нулевой провод
- GND: заземление
- LAN: Шина расширения ЛВС:
Соединение TM171O●●14R с TM171EO14R
Ч (черный): 3; С (синий): СИГНАЛ; К (красный): + 12 В.
- Последовательный порт RS 485* (только TM171O●M14R)
- Порт программирования (TTL)
- DO1...DO3, DO6 2 А ~ 230 В - выход высоковольтного реле.
- AO1, AO2 Низковольтный (БСНН) (1) выходной транзистор с разомкнутым коллектором: Аналоговые выходы ШИМ (2).
Конфигурируются как цифровые входы (3).
- AO3, AO4 Низковольтные (БСНН) (1) аналоговые выходы 0...10 В.
- AO5 Низковольтные (БСНН) (1) аналоговые выходы - 4...20 мА/0...20 мА, или 0...10 В, установленные в заданной модели.
- AI1, AI2, AI5 Аналоговые входы конфигурируемого оконечного сетевого контроллера (4) Pt 1000 (5)/цифровой вход (6).
- AI3, AI4 Аналоговые входы конфигурируемого оконечного сетевого контроллера (4)/напряжение, ток (7)/цифровой вход (6).

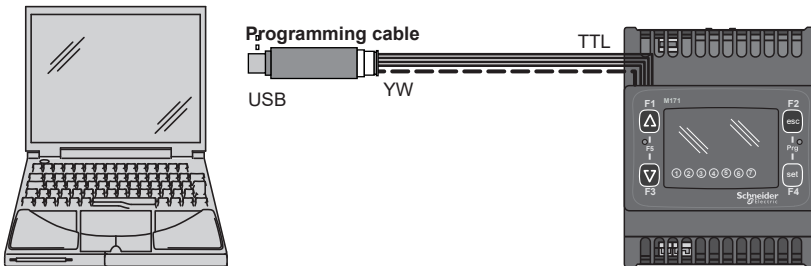
Аналоговые входы	NTC* -50...+100 °C	Pt1000 -50...+400 °C	0/4...20 mA	0-10 V	0-5 V	0-1 V	DI
AI1 / AI2	●	Pt1000	-	-	-	-	●
AI3 / AI4	●	-	●	●	●	●	●
AI5	●	Pt1000	-	-	-	-	●

* пробники не включены.

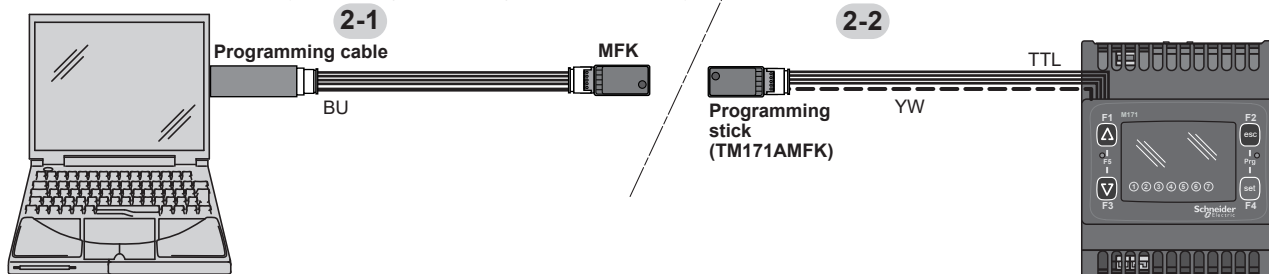
- БСНН: безопасное сверхнизкое напряжение.
- Выходной транзистор с разомкнутым коллектором ШИМ (широтно-импульсной модуляции).
- Ток замыкания, земля 0,5 мА.
- SEMITEC 103AT (10 кОм / 25 °C).
- Pt1000 устанавливается только на TM171OD●14R / TM171OB●14R. Настройка любого входа AI1, AI2, AI5 как Pt1000 означает, что все три AI будут использоваться только как Pt1000.
- Цифровой вход сухих контактов (3).
- Ток 0/4...20 мА или 0...5 В/0...10 В/входное напряжение 0...1 В.

Connection of Programming Cable (TM171ADMI) / Connexion du câble de programmation (TM171ADMI) / Anschluss des Programmierkabels (TM171ADMI) / Conexión del cable de programación (TM171ADMI) / Connessione del cavo di programmazione (TM171ADMI) / Conexão do cabo de programação (TM171ADMI) / Programlama Kablosu Bağlantısı (TM171ADMI) / 连接编程电缆 (TM171ADMI) / Подсоединение кабеля для программирования (TM171ADMI) / Бағдарламалау кабелін жалғау (TM171ADMI)

- To connect the PC to TM171●●●● the yellow cable is used / Pour connecter le PC à TM171●●●● utiliser le câble jaune / Für den Anschluss des PC an das Modul TM171●●●● wird das gelbe Kabel verwendet. / Se utiliza el cable amarillo para conectar el PC al TM171●●●● / Per collegare il PC a TM171●●●● si utilizza il cavo giallo / Para conectar o PC ao TM171●●●●, é usado o cabo amarelo / PC'yi TM171●●●●'e bağlamak için sarı kablo kullanılır / 将 PC 连接至 TM171●●●●, 使用黄色电缆 / Для подключения ПК к TM171●●●● используется желтый кабель / Компьютерді TM171 құрығысына жалғау үшін●●●● сары кабель пайдаланылады.



- To connect the programming stick (TM171AMFK) to the PC the blue cable is used / Pour connecter le stick de programmation (TM171AMFK) au PC utiliser le câble bleu. Für den Anschluss des Programmiersticks (TM171AMFK) an den PC wird das blaue Kabel verwendet. / To connect the programming stick (TM171AMFK) to the PC the blue cable is used / Se utiliza el cable azul para conectar el lápiz de programación (TM171AMFK) al PC / Per collegare la chiavetta di programmazione (TM171AMFK) al PC si utilizza il cavo blu / Para conectar a pen de programação (TM171AMFK) ao PC, é usado o cabo azul / Programlama çubuğunu (TM171AMFK) PC'ye bağlamak için mavi kablo kullanılır / 要将 程棒 (TM171AMFK) 连接到 PC, 使用蓝色电缆 / Для подключения программирующего устройства (TM171AMFK) к ПК используется синий кабель. / Бағдарламалау картасын (TM171AMFK) компьютерге жалғау үшін көк кабель пайдаланылады.



ПРЕДУПРЕЖДЕНИЕ / ЕСКЕРТУ

НЕРАБОТОСПОСОБНОЕ ОБОРУДОВАНИЕ

Не прикладывайте к сухим контактам цифровых входов модуля расширения входо-выходов ток от внешнего источника.

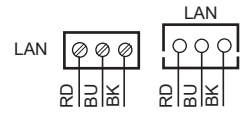
Несоблюдение этих инструкций может привести к повреждению оборудования.

ЖҰМЫС ІСТЕМЕЙТІН ЖАБДЫҚ

Кірісті/шығысты кеңейтетін модульдің цифрлы кірістерінің құрғақ түйіспелеріне сыртқы қуат көзін қосуға тыйым салынған.

Бұл нұсқауларды орындамау жабдықтың зақымдалуына әкелуі мүмкін.

TM171DLED



(kk)

- ~ 100...240 В ОҚШАУЛАНДЫРЫЛМАҒАН қуат көзі
- 12 В қосымша қуат көзі
- N: бейтарап
- GND: жер
- LAN: LAN кеңейту шинасы:
TM171O●●14R - TM171EO14R қосылымы
BK (қара): GND; BE (көк): СИГНАЛ; RD (қызыл): + 12 В.
- RS a485 сериялық порты *(тек TM171O●M14R)
- Бағдарламалау порты (TTL)
- DO1...DO3, DO6 2 А ~ 230 В жоғары кернеулі реле шығысы.
- AO1, AO2 Төмен кернеулі (SELV) (1) ашық коллектор шығысы: PWM (2) аналогтық шығыстары.
- DI1, DI2 Сандық кірістер ретінде конфигурациялауға болады (3).
- AO3, AO4 Төмен кернеулі (SELV) (1) аналогтық шығыстары 0...10 В.
- AO5 Арнайы үлгіде төмен кернеулі (SELV) (1) аналогтық шығыстары 4...20 мА/0...20 мА немесе 0...10 В қол жетімді.
- AI1, AI2, AI5 Конфигурациялауға болатын NTC (4) Pt 1000 (5) аналогтық кірістері/сандық кірісі (6).
- AI3, AI4 Конфигурациялауға болатын NTC (4) аналогтық кірістері/кернеу, ток (7)/сандық кірісі (6).

Аналогтық кірістер	NTC* -50...+100 °C	Pt1000* -50...+400 °C	0/4...20 mA	0-10 V	0-5 V	0-1 V	DI
AI1 / AI2	●	Pt1000	-	-	-	-	●
AI3 / AI4	●	-	●	●	●	●	●
AI5	●	Pt1000	-	-	-	-	●

* датчиктер қамтылмаған.

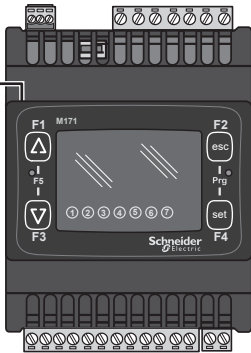
- SELV: қауіпсіз аса төмен кернеу.
- PWM (импульс енінің модуляциясы) ашық коллектор шығысы.
- Жабу тогы, жер 0,5 мА.
- SEMITEC 103AT (10 кОм / 25 °C) түрі.
- Pt1000 тек TM171OD●14R / TM171OB●14R үшін қол жетімді. Кез келген AI1, AI2, AI5 кірісінің Pt1000 ретіндегі параметрі барлық үш AI тек Pt1000 ретінде пайдаланылатынын білдіреді.
- Таза түйіспелі сандық кірісі (3).
- 0/4...20 мА тогы немесе 0...5 В/0...10 В/0...1 В кернеу кірісі.

Serial connections / Connexions série / Serielle Anschlüsse / Conexiones serie / Conessioni seriali / Conexões de série
Seri bağlantılar / 串行连接 / Последовательные соединения / Серийлық қосылымдар

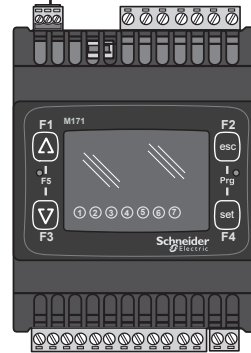
TTL TM171OD14R / TM171ODM14R
TM171OBM14R / TM171EO14R

TTL or RS 485 TM171ODM14R
TM171OBM14R

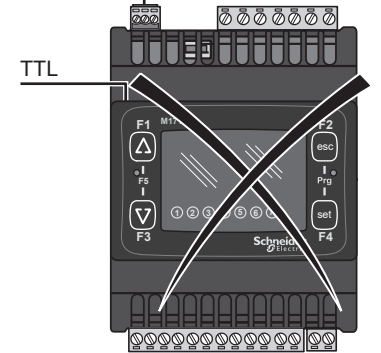
TTL
(≥ 30 cm / 11.8)



RS 485



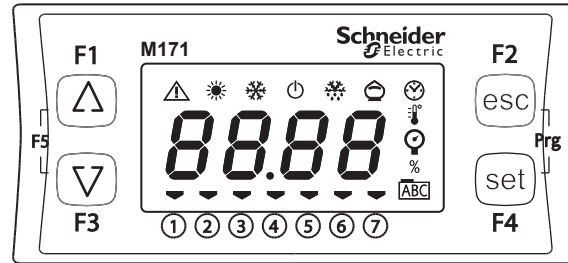
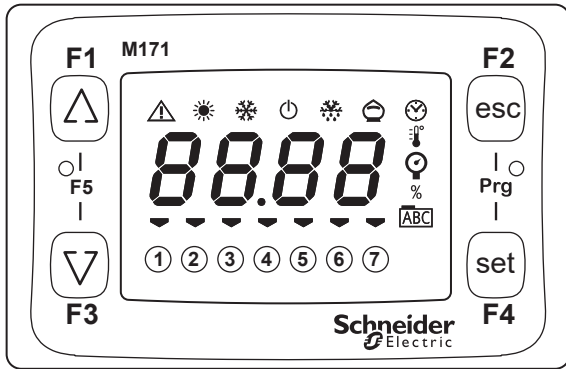
RS 485



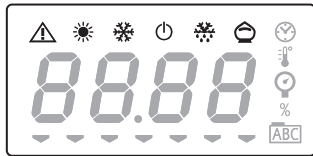
First switch on / Premier démarrage / Erste Inbetriebnahme / Primera puesta en marcha / Primo avvio / Primeira inicialização
İlk başlatma / İlk açılma / 首次启动 / Первый запуск / Бірінші рет іске қосу

TM171ODM14R
TM171OD14R

TM171DLED



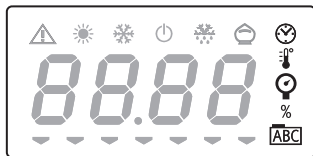
LED states and Operating Modes



États des voyants et modes de fonctionnement / LED-Zustände und Betriebsarten / Estados de los LED y modalidades de funcionamiento / Modalità operative e stato dei LED / Estados de LEDs e modo operacionais LED durumları ve Çalıştırma Modları / LED 状态和操作模式 / Состояния СДИ и рабочие режимы / ЖШД күйлері және жұмыс режимдері

	Alarm / Alarme / Alarm / Alarma / Alarm Allarme / Alarme / 警报 / Аварийный сигнал / Дабыл	Red
	Heating / Chauffage / Heizung / Calentamiento Riscaldamento / Aquecimento / Isıtma / 加热 Нагревание / Қыздыру	Green Vert Grün Verde Verde Verde Yeşil 绿色 Зеленый Жасыл
	Refroidissement / Kühlung / Enfriamiento / Raffreddamento Arrefecimento / Soğutma / 制冷 / Охлаждение Салқындатуылың	
	Standby / Attente / Standby / Standby / Standby / Em espera Bekleme / 待机 / Режим ожидания / Күту режимі	
	Defrost / Dégivrer / Enteisen / Descongelación / Sbrinatora Degelo / Buz Giderme / 化霜 / Размораживание / Еріту	
	Economy / Économie / Energiesparmodus / Ahorro Economia / Economía / Ekonomi / 节能 Экономный режим / Үнемдеу	

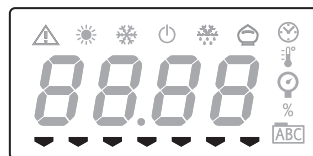
LED Unit of measure



Unité de mesure des voyants / Maßeinheit-LED / Unidad de medida de los LED / Unità di misura a LED / Unidade de medida de LED / LED Ölçüm birimi / LED 计量单位 / СДИ единица измерения / ЖШД өлшем бірлігі

	Time / Heure / Zeit / Tiempo / Ora / Tempo / Zaman 时间 / Время / Уақыт	Red Rouge Rot Rojo Rosso Vermelho Kırmızı 红色 Красный Қызыл
	Temperature / Température / Temperatur Temperatura / Temperatura / Temperatura TeSicaklık / 温度 / Температура / Температура	
	Pressure / Pression / Druck / Presión / Pressione Pressão / Basınç / 压力 / Давление / Қысым	
	RH% or % of analog output / % RH ou % de sortie analogique / RH % oder % von Analogausgang % HR o % de saída analógica / R%RH veya analog çıkış % 模拟量输出的 RH% 或 % / Относительная влажность или % аналогового выхода / Аналогтық шығыстың RH% немесе %	
	Menu / Menu / Menü / Menü / Menu / Menu / Menü 菜单 / Меню / Мәзір	

LED utilities



Utilitaires des voyants / Funktions-LED / Utilidades de los LED / Unità di misura a LED / Utilitários de LED / LED yardımcı prog / LED 实用工具
СДИ сервисные программы / ЖШД қызметтік бағдарламалары

	Programmable indicators / Voyants programmables Programmierbare Anzeigen / Indicadores programáveis Indicatori programabili / Indicadores programáveis Programlanabilir göstergeler / 可编程指示灯 Программируемые индикаторы Бағдарламаланатын индикаторлар	Amber Orange Gelb Ambar Ambr Ambar Kehribar 琥珀色 Желтый Сары
--	---	--

INFORMATION

Eliwell Controls s.r.l.
 Via dell'Industria, 15 • Zona Industriale Paludi •
 32016 Alpage (BL) ITALY
 T +39 0437 986 111
 T +39 0437 986 100 (Italy)
 +39 0437 986 200 (other countries)
 E saleseliwell@se.com
 Technical helpline +39 0437 986 300
 E techsuppeliwell@se.com
www.eliwell.com
MADE IN ITALY



UK Authorized Representative:
 Schneider Electric Limited
 Stafford Park 5
 Telford, TF3 3BL
 United Kingdom

ИНФОРМАЦИЯ / АҚПАРАТ

ДАТА ИЗГОТОВЛЕНИЯ
 Дата изготовления печатается на контроллере и отображает неделю и год производства (ww-yy)
СДЕЛАНО В
 СДЕЛАНО В ИТАЛИИ
ДАЙЫНДАЛҒАН КҮНІ
 Дайындалған күні контроллерде басылып жазылады және өндірістің аптасы мен жылын көрсетеді.(ww-yy)
ДАЙЫНДАУШЫ ЕЛ
 ИТАЛИЯДА ЖАСАЛҒАН
АДРЕС
Eliwell Controls Srl
 Via dell' Industria, 15 - Z. I. Paludi
 32016 Alpage (BL) - Italy
 тел.: +39 0437 986 111

Офис в Москве
 Шнейдер Электрик
 127018, г. Москва,
 ул. Двинцев, 12, корп. 1, здание "А"
тел.: +7 495 777 99 90
факс: +7 495 777 99 92
 техническая поддержка: ru.ccc@se.com
<https://www.schneider-electric.ru>

ТОО "Шнейдер Электрик"
Адрес: 050010, Казахстан, г. Алматы, пр. Достык, д. 38
 (БЦ «Кен Дала»);
Телефон: +7 (727) 357 23 57
факс: +7 (727) 357 24 39

