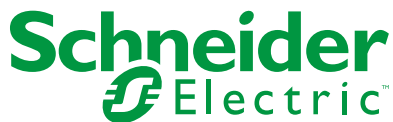
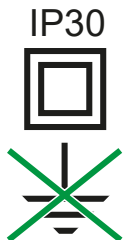
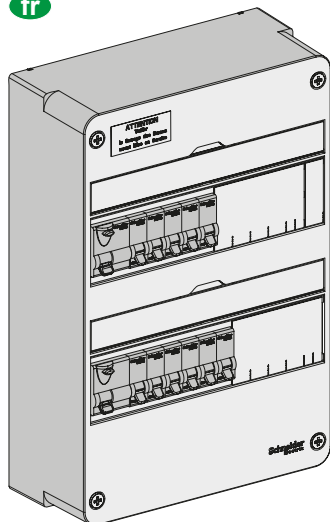


fr



Points de collecte sur [www.quefaire.dechets.fr](http://www.quefaire.dechets.fr)  
 Protégez la réparation ou le don de votre appareil !



À DÉPOSER EN MAGASIN  
 OU À DÉPOSER EN DÉCHÈTERIE



BQT8660101

**REMARQUE IMPORTANTE**

- L'installation, l'entretien et le remplacement éventuel de cet appareil doivent être effectués uniquement par un électricien qualifié.
- Cet appareil ne doit pas être réparé.
- Toutes les réglementations locales, régionales et nationales applicables doivent être respectées lors de l'installation, l'utilisation, l'entretien et le remplacement de cet appareil.
- Cet appareil ne doit pas être installé si, lors du déballage, vous observez qu'il est endommagé.
- Schneider Electric ne peut être tenu responsable en cas de non-respect des instructions contenues dans ce document et dans les documents auxquels il se réfère.
- Les instructions de service doivent être respectées tout au long de la durée de vie de cet appareil.

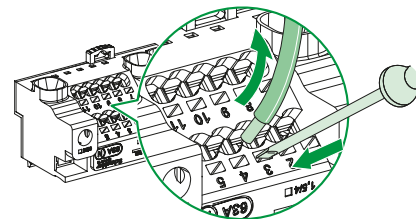
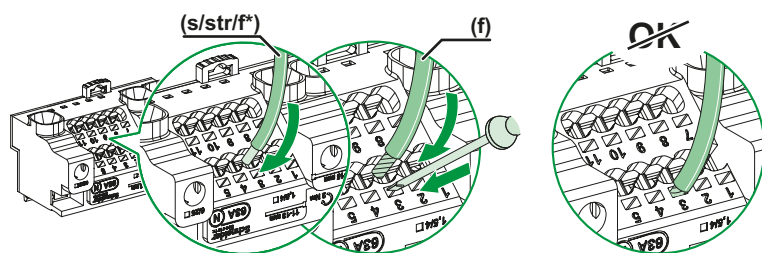
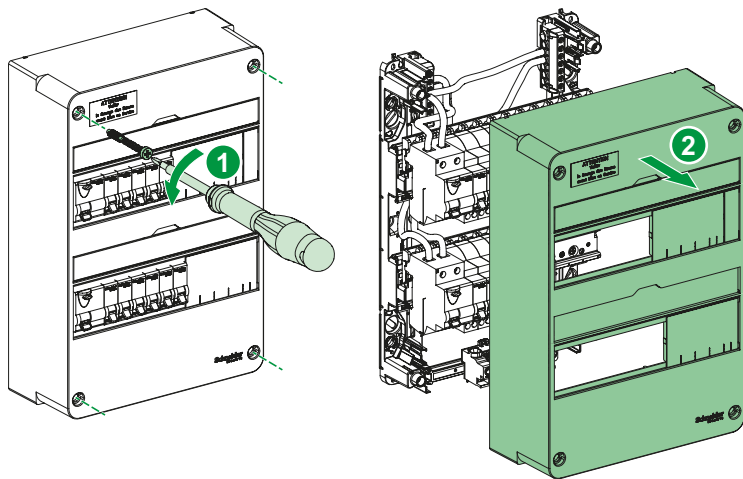
1

**⚠ AVERTISSEMENT**

**RISQUE D'INCENDIE**

Utilisez uniquement les types de câble et les sections transversales indiqués ci-dessous.

**Le non-respect de ces instructions peut provoquer la mort, des blessures graves ou des dommages matériels.**



# 1

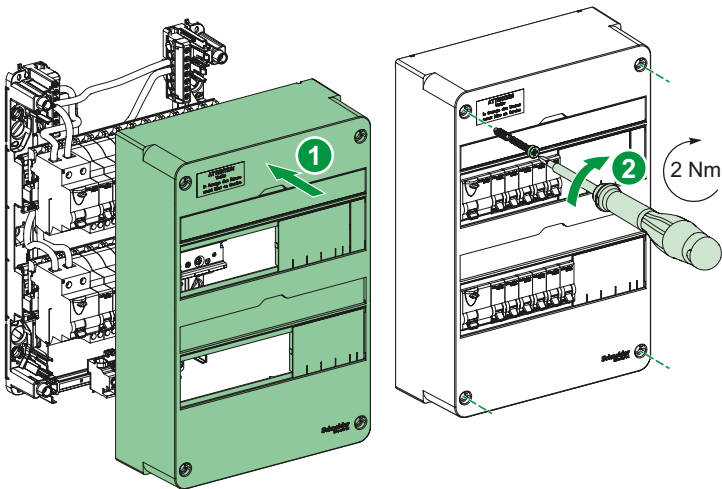
			(s)	(str)	(f)	(f*)		
3 x 25 mm <sup>2</sup> + 21 x 4/6 mm <sup>2</sup>	25 mm <sup>2</sup>	13 - 15 mm	6... 16 mm <sup>2</sup>	6... 25 mm <sup>2</sup>	6... 25 mm <sup>2</sup>	6... 25 mm <sup>2</sup>	2 Nm	
	4/6 mm <sup>2</sup>	11 - 13 mm	1,5... 6 mm <sup>2</sup>	1,5... 6 mm <sup>2</sup>	0,3... 4 mm <sup>2</sup>	1,5... 4 mm <sup>2</sup>		
			(str) (f) (s)	(str*) (f*) (s*)				
1 x 35 mm <sup>2</sup> + 6 x 16 mm <sup>2</sup>	16 mm <sup>2</sup>	10 - 12 mm	2,5... 16 mm <sup>2</sup>	2,5... 16 mm <sup>2</sup>	2,5... 16 mm <sup>2</sup>	2,5... 16 mm <sup>2</sup>		
	35 mm <sup>2</sup>	10 - 12 mm	16... 35 mm <sup>2</sup>	16... 35 mm <sup>2</sup>	16... 35 mm <sup>2</sup>	16... 35 mm <sup>2</sup>	2 Nm	
R9ERA263	ID 63 A Type A	13 mm					3,5 Nm	
R9EFC632	Disj XE 32 A courbe C	13 mm					2 Nm	
R9EFC620	Disj XE 20 A courbe C	13 mm					Borne sans vis	
R9EFC616	Disj XE 16 A courbe C	13 mm					Borne sans vis	
R9EFC610	Disj XE 10 A courbe C	13 mm					Borne sans vis	
R9ERC263	ID 63 A Type AC	13 mm					3,5 Nm	

Ce tableau a été livré en conformité avec la norme **NF EN61 439-3**, toute modification ultérieure doit conserver sa conformité.

# 2

## ⚠️ ⚠️ DANGER

**RISQUE DE CHOC ELECTRIQUE, D'EXPLOSION OU D'ARC ELECTRIQUE**  
 Installez le couvercle et l'obturateur afin de respecter l'indice de protection IP30.  
 Le non-respect de ces instructions provoquera la mort ou des blessures graves.



Schneider Electric Industries SAS  
 35, rue Joseph Monier  
 CS 30323  
 F - 92506 Rueil Malmaison Cedex

www.se.com



Danger électrique | Montage uniquement par un électricien | Port de gants résistant aux coupures