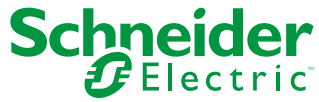




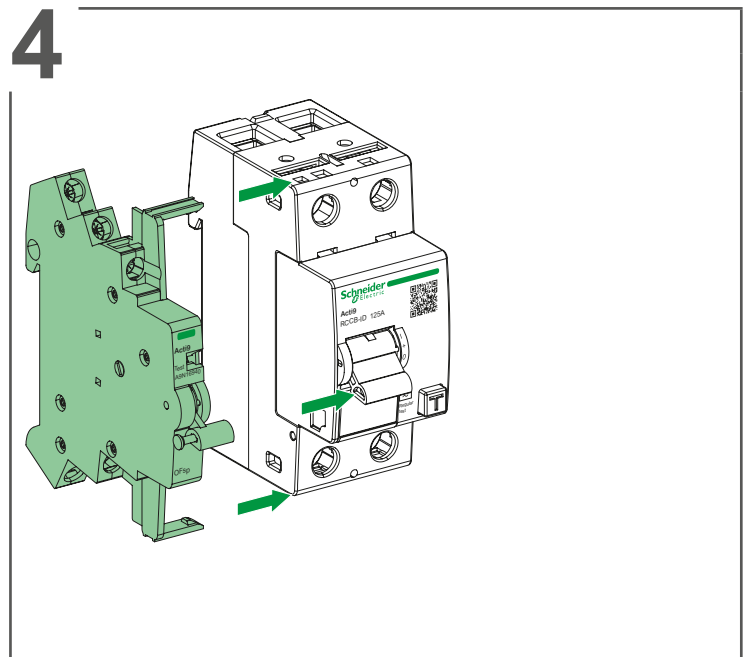
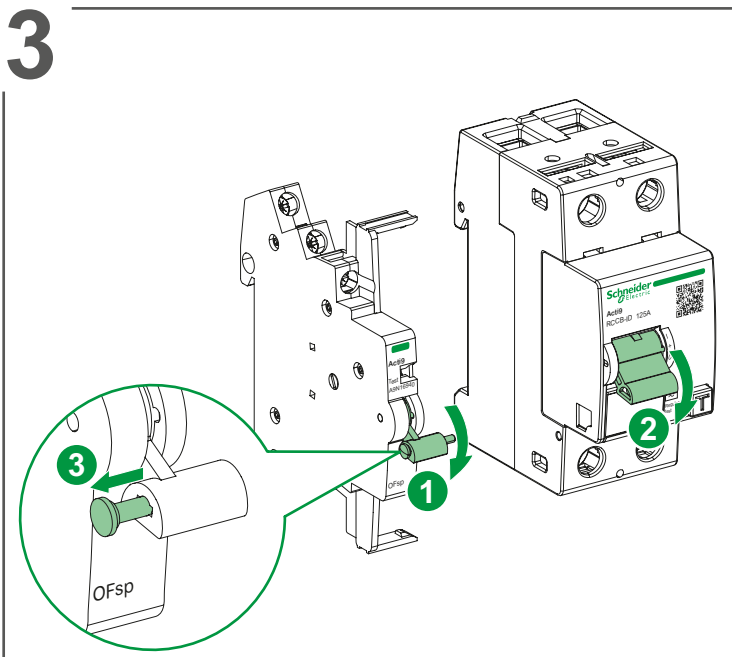
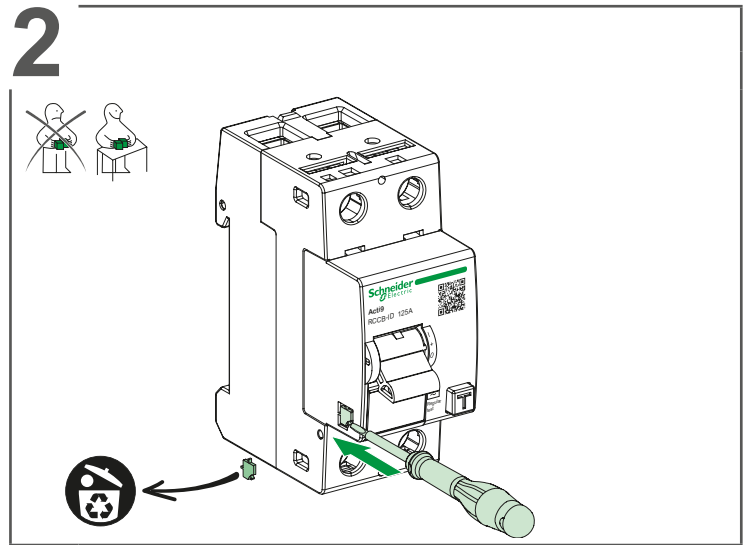
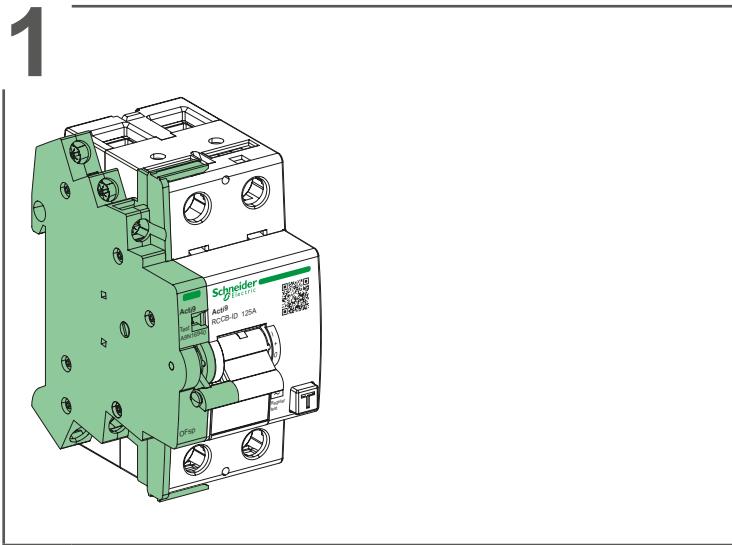
A9R●●●92



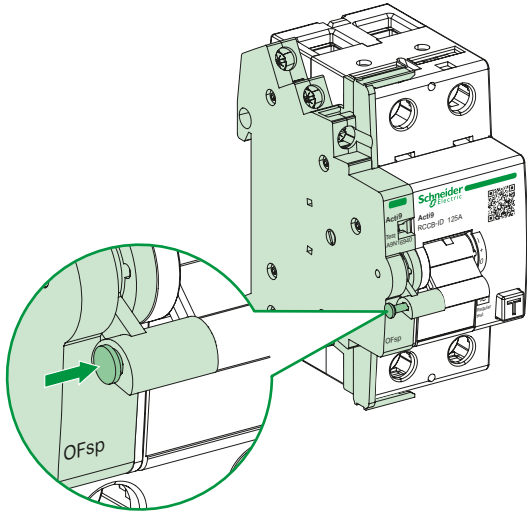
FR  
Cet appareil se recycle

REPRISE A LA LIVRAISON  
OU À DÉPOSER EN MAGASIN  
OU À DÉPOSER EN DÉCHÈTERIE

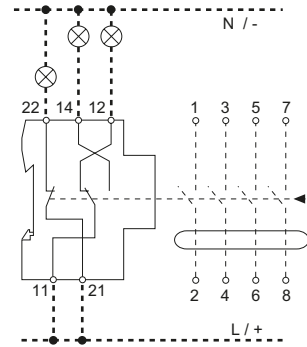
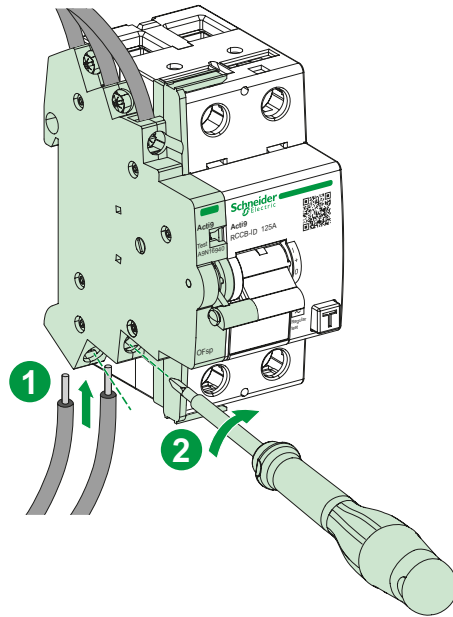
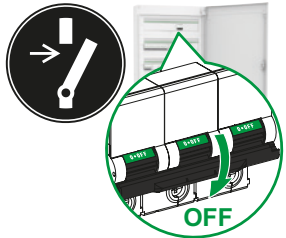
Points de collecte sur [www.quelainedeschets.fr](http://www.quelainedeschets.fr)  
Privilégiez la réparation ou le don de votre appareil !



# 5



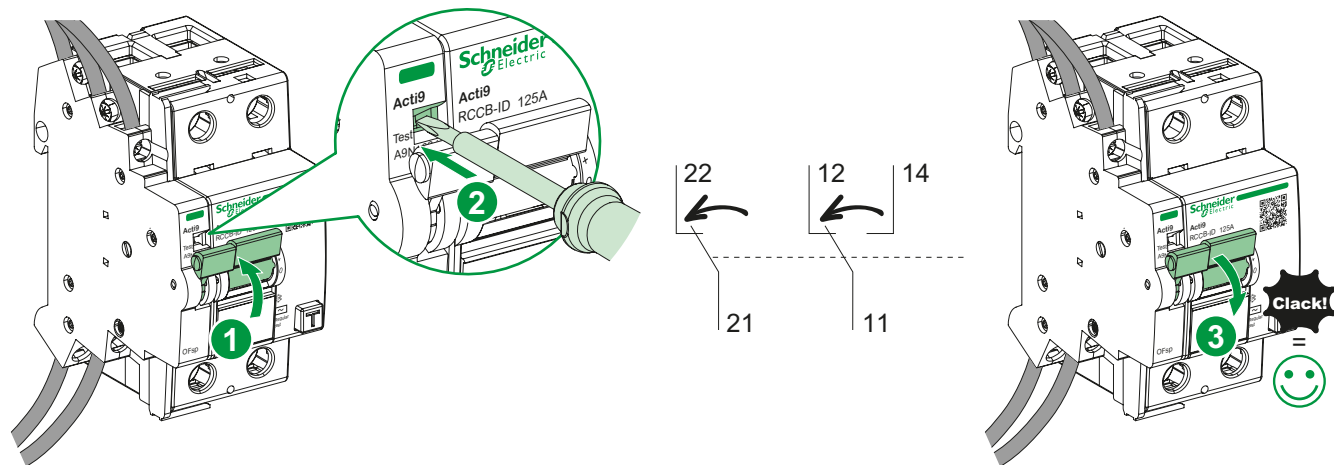
# 6



230 V AC  
100 mA to 6 A  
110 V DC  
100 mA to 1 A

8 mm	1-1.5 mm <sup>2</sup>	0.8 N.m	PH1	

# 7 Test





<b>EN</b>	Electrical hazard	Installation by qualified electricians only	Disconnect before installation
<b>GA</b>	Guais leictreach	Le suiteáil ag leictreoirí cáilithe amháin	Dícheangail roimh shuiteáil
<b>FR</b>	Danger électrique	Montage uniquement par un électricien	Sectionner avant de procéder à l'installation
<b>NL</b>	Elektrisch gevaar	Installatie alleen door gekwalificeerde elektriciens	Ontkoppelen vóór installatie
<b>DE</b>	Elektrische Gefahr	Installation nur durch qualifizierte Elektriker	Vor der Installation Verbindung trennen
<b>ES</b>	Peligro eléctrico	Instalación realizada únicamente por electricistas cualificados	Desconectar antes de la instalación
<b>PT</b>	Perigo elétrico	Instalação apenas por electricistas qualificados	Desligar antes da instalação
<b>IT</b>	Rischio elettrico	Installazione esclusivamente da parte di elettricisti qualificati	Scollegare prima dell'installazione
<b>DA</b>	Fare for elektrisk spænding	Må kun installeres af autoriserede elektrikere	Afbryd strømforsyningen før installation
<b>NO</b>	Elektrisk fare	Installasjon kun utført av kvalifiserte elektrikere	Koble fra før installasjon
<b>SV</b>	Elektrisk fara	Installation endast av behörig a elektriker	Koppla bort innan installation
<b>FI</b>	Sähkövaara	Asennuksen saa tehdä vain pätevä sähköasentajat	Katkaise virta ennen asennusta
<b>ET</b>	Elektriline oht	Paigaldavad ainult kvalifitseeritud elektrikud	Lahuta ühendus enne paigaldamist
<b>LT</b>	Elektros pavojus	Montuoti gali tik kvalifikuoti elektrikai	Prieš montuojant atjungti
<b>LV</b>	Elektrotrieciena risks	Drīkst uzstādīt tikai kvalificēts elektriķis	Pirms uzstādīšanas jāatvieno no tīkla
<b>PL</b>	Zagrożenie porażeniem prądem elektrycznym	Montaż należy powierzyć wykwalifikowanemu elektrykowi	Odłączyć przed montażem
<b>CS</b>	Nebezpečí úrazu elektrickým proudem	Instalaci smí provádět pouze kvalifikovaný elektrikář	Odpojte před instalací
<b>SK</b>	Nebezpečenstvo zásahu elektrickým prúdom	Inštaláciu môžu vykonávať len kvalifikovaní elektrikári	Pred inštaláciou zariadenie odpojte
<b>HU</b>	Áramütés veszélye	Az üzembe helyezését csak szakképzett villanyszerelő végezheti	Üzembe helyezés előtt válassza le
<b>SL</b>	Nevarnost električnega udara	Nameščanje mora opraviti usposobljen elektricar	Pred nameščanjem odklopiti iz omrežja
<b>HR</b>	Opasnost od električnog udara	Ugradnju obavljaju samo kvalificirani električari	Odvojite od napajanja prije ugradnje
<b>RO</b>	Pericol electric	Se recomandă ca instalarea să fie făcută doar de electricieni calificați	Deconectați înainte de instalare
<b>BG</b>	Електрическа опасност	Инсталиране само от квалифицирани електротехници	Прекъсване на връзката преди инсталация
<b>EL</b>	Ηλεκτρικός κίνδυνος	Εγκατάσταση μόνο από εξειδικευμένους ηλεκτρολόγους	Αποσυνδέστε πριν την εγκατάσταση
<b>TR</b>	Elektrik tehlikesi	Kurulum yalnızca yetkili elektrikçiler tarafından yapılmalıdır	Kurulumdan önce bağlantıyı kesin
<b>MT</b>	Periklu elettriku	Installazzjoni minn elettricisti kkwalfikati biss	Skonnettja qabel l-installazzjoni
<b>RU</b>	Опасность поражения электрическим током	Установку должны выполнять только квалифицированные электрики	Отключите перед установкой
<b>KK</b>	Электр тогының соғу қаупі бар	Тек білікті маман орнатуы тиіс	Орнатудан бұрын ажыратыңыз
<b>UK</b>	Небезпека враження електричним струмом	Монтаж повинні виконувати лише кваліфіковані електрики	Відключити перед монтажем
<b>AR</b>	مخاطر كهربائية	التركيب بواسطة فني الكهرباء المؤهلين فقط	قطع الاتصال قبل التثبيت
<b>ZH</b>	电气危险	只能由有资质的电工进行安装	安装前断开连接