



PHA3866902

TM172DCLF• Display Color TouchScreen Flush Mounting

www.se.com

⚠ DANGER / DANGER / GEFAHR / PELIGRO / PERICOLO / PERIGO / TEHLİKE / 危險 / ОПАСНОСТЬ / ҚАУІПТІ**HAZARD OF ELECTRIC SHOCK, EXPLOSION OR ARC FLASH**

- Disconnect all power from all equipment including connected devices, prior to removing any covers or doors, or installing or removing any accessories, hardware, cables, or wires except under the specific conditions specified in the appropriate hardware guide for this equipment.
- Always use a properly rated voltage sensing device to confirm the power is off where and when indicated.
- Replace and secure all covers, accessories, hardware, cables, and wires and confirm that a proper ground connection exists before applying power to the unit.
- Use only the specified voltage when operating this equipment and any associated products.

Failure to follow these instructions will result in death or serious injury.**RISQUE D'ÉLECTROCUTION, D'EXPLOSION OU D'ARC ÉLECTRIQUE**

- Coupez toutes les alimentations de tous les équipements, y compris les équipements connectés, avant de retirer les caches ou les portes d'accès, ou avant d'installer ou de retirer des accessoires, matériels, câbles ou fils, sauf dans les cas de figure spécifiquement indiqués dans le guide de référence du matériel approprié à cet équipement.
- Utilisez toujours un appareil de mesure de tension réglé correctement pour vous assurer que l'alimentation est coupée conformément aux indications.
- Remettez en place et fixez tous les caches de protection, accessoires, matériels, câbles et fils et vérifiez que l'appareil est bien relié à la terre avant de le remettre sous tension.
- Utilisez uniquement la tension indiquée pour faire fonctionner cet équipement et les produits associés.

Le non-respect de ces instructions provoquera la mort ou des blessures graves.**GEFAHR EINES ELEKTRISCHEN SCHLAGS, EINER EXPLOSION ODER EINES LICHTBOGENS**

- Trennen Sie die gesamte Spannungsversorgung des Systems, einschließlich aller angeschlossenen Geräte, bevor Sie Abdeckungen oder Türen des Systems abnehmen, sowie vor der Installation oder der Deinstallation von Zubehör, Hardware, Kabeln oder Drähten, ausgenommen unter besonderen Bedingungen, die im Hardwarehandbuch dieses Geräts beschrieben werden.
- Verwenden Sie stets ein genormtes Spannungsprüfgerät, um festzustellen, ob die Spannungsversorgung wirklich abgeschaltet ist.
- Bringen Sie alle Abdeckungen, Zubehörteile, Hardware, Kabel und Drähte wieder an, sichern Sie sie und vergewissern Sie sich, dass eine ordnungsgemäße Erdung vorhanden ist, bevor Sie die Spannungszufuhr zum Gerät einschalten.
- Betreiben Sie dieses Gerät und jegliche zugehörigen Produkte nur mit der angegebenen Spannung.

Die Nichtbeachtung dieser Anweisungen führt zu Tod oder schweren Verletzungen.**RIESGO DE DESCARGA ELÉCTRICA, EXPLOSIÓN O ARCO ELÉCTRICO**

- Deje sin tensión todos los aparatos, incluyendo los dispositivos conectados, antes de retirar cualquier tapa o ventanilla, o antes de instalar/desinstalar accesorios, hardware, cables o hilos, exceptuando las condiciones especificadas en la correspondiente Guía Hardware para este aparato.
- Para comprobar que el sistema está sin tensión, use siempre un voltímetro correctamente calibrado al valor nominal de tensión.
- Antes de volver a poner el dispositivo bajo tensión vuelva a montar y fijar todas las tapas, componentes hardware, los cables y compruebe que hay una buena conexión a tierra.
- Utilice este dispositivo y todos los productos conectados solo a la tensión especificada.

El incumplimiento de estas instrucciones podrá causar la muerte o lesiones serias.**RISCHIO DI SHOCK ELETTRICO, ESPLOSIONE O ARCO ELETTRICO**

- Mettere fuori tensione tutte le apparecchiature, inclusi i dispositivi collegati, prima di rimuovere qualunque coperchio o sportello, o prima di installare/disinstallare accessori, hardware, cavi o fili, tranne che per le condizioni specificate nell'apposita Guida hardware per questa apparecchiatura.
- Per verificare che il sistema sia fuori tensione, usare sempre un voltmetro correttamente tarato al valore nominale della tensione.
- Prima di rimettere l'unità sotto tensione rimontare e fissare tutti i coperchi, i componenti hardware, i cavi e verificare la presenza di un buon collegamento di terra.
- Utilizzare quest'apparecchiatura e tutti i prodotti collegati solo alla tensione specificata.

Il mancato rispetto di queste istruzioni provocherà morte o gravi infortuni.**PERIGO DE CHOQUE ELÉTRICO, EXPLOSAO OU ARCO ELÉTRICO**

- Desconecte toda a energia de todos os equipamentos, incluindo dispositivos conecta dos, antes de remover qualquer cobertura ou porta, ou de instalar ou remover qualquer acessório, hardware, cabos ou fios, exceto em condições especificadas na guia de hardware apropriado para este equipamento.
- Sempre use um detector de tensão corretamente classificado para confirmar que a energia está desligada onde e quando indicado.
- Substitua e proteja todas as coberturas, acessórios, hardware, cabos e fios e confirme que existe aterramento adequado antes de aplicar energia à unidade.
- Use somente a voltagem especificada ao operar este equipamento e qualquer produto associado.

A não observância destas instruções resultará em morte, ou ferimentos graves.**ELEKTRİK ÇARPMASI, PATLAMA VEYA ELEKTRİK ARKI TEHLİKESİ**

- Bu ekipmanın uygun donanım kilavuzunda belirtilen özel koşullar altında olmadığı sürece, herhangi bir kapağı veya kapıyı açmadan ya da herhangi bir aksesuarı, donanımı, kabloyu veya tel takmadan veya çıkarmadan önce bağlı aygıtlar dahil tüm ekipmanların güç bağlantılarını kesin.
- Gösterilen yerlerde ve belirtildiğinde gücün kapalı olduğunu onaylamak için her zaman uygun özellikli voltaj algılayma aygıtı kullanın.
- Tüm kapakları, aksesuarları, donanımı, kabloları ve telleri yerlerine takın ve sabitleyin ve üniteye güç vermeden önce uygun toprak bağlantısının bulunduğunu onaylayın.
- Bu ekipmanı ve varsa ilişkili ürünleri çalıştırırken yalnızca belirtilen voltajı kullanın.

Bu talimatlara uyulmaması, ölüme veya ağır yaralanmalara yol açacaktır.**存在电击、爆炸或电弧闪烁危险**

- 在卸除任何护盖或门，或安装或卸除任何附件、硬件、电缆或导线之前，先断开所有设备的电源连接（包括已连接设备），但本设备相应硬件指南中指定的特定情况除外。
- 始终使用合适的额定电压传感器确认所有电源已在指示位置及指示时间关闭。
- 更换并紧固所有壳盖、附件、硬件、电缆与导线，并确保接地连接正确后才对设备通电。
- 在操作本设备及相关产品时，必须使用指定电压。

不遵循上述说明将导致人员伤亡。**ОПАСНОСТЬ ПОРАЖЕНИЯ ЭЛЕКТРИЧЕСКИМ ТОКОМ, ВЗРЫВА ИЛИ ВСПЫШКИ ДУГИ**

- Полностью отключите электропитание от всего оборудования, в том числе подключенных устройств, до снятия любых крышек или дверей или до остановки или демонтажа любых вспомогательных устройств, аппаратуры, кабелей или проводов, за исключением особых ситуаций, указанных в руководстве по аппаратной части данного оборудования.
- В указанных местах и условиях обязательно используйте обладающую соответствующими характеристиками датчик напряжения для проверки отключения электропитания.
- Установите на место и закрепите все крышки, вспомогательные устройства, аппаратуру, кабели и провода и до подачи электропитания на блок удостоверьтесь в наличии надлежащего заземляющего соединения.
- Для электропитания данного оборудования и любых связанных с ним изделий используйте источники электропитания подходящего напряжения.

Несоблюдение этих инструкций приведет к смертельному исходу или серьезной травме.**ТОҚ СОҒУ, ЖАРЫЛУ НЕМЕСЕ ДОҒАЛЫҚ ЖАРҚЫЛ ҚАУІП БАР**

- Кез келген қақпақтарды ашу немесе есіктерді алу я болмаса кез келген қосалқы құралдарды, жабдықты, кабельдерді немесе сымдарды орнату немесе алу алдында бүкіл жабдықтың, соның ішінде қосылған құрылғылардың қуатын толығымен өшіру керек (тек осы жабдық үшін тиісті жабдық нұсқаулығында көрсетілген жағдайларды қоспағанда).
- Нұсқау берілген кезде қуаттың өшірілуі екенін растау үшін тиісті номиналды кернеуі бар датчикті пайдаланыңыз.
- Барлық қақпақтарды, қосалқы құралдарды, жабдықты, кабельдерді және сымдарды қайта орнатыңыз және бекітіңіз, сөйтіп құрылғыға қуат беру алдында тиісті жерге қосылған бар екенін кез жеткізіңіз.
- Осы жабдықты және кез келген байланысты өнімдерді пайдаланғанда тек көрсетілген кернеуді пайдаланыңыз.

Бұл нұсқауларды орындамау өлімге немесе ауыр жаралатқа әкеледі.**⚠ DANGER / DANGER / GEFAHR / PELIGRO / PERICOLO / PERIGO / TEHLİKE / 危險 / ОПАСНОСТЬ / ҚАУІПТІ****POTENTIAL FOR EXPLOSION**

- Install and use this equipment in non-hazardous locations only.
- Do not install and use this equipment in applications capable of generating hazardous atmospheres, such as those applications employing flammable refrigerants.

Failure to follow these instructions will result in death or serious injury.**RISQUE D'EXPLOSION**

- Ne montez et n'utilisez cet équipement que dans des zones non dangereuses.
- N'installez pas et n'utilisez pas cet équipement dans des applications susceptibles de former des atmosphères dangereuses, par exemple dans le cadre d'applications qui emploient des réfrigérants inflammables.

Le non-respect de ces instructions provoquera la mort ou des blessures graves.**EXPLOSIONSGEFAHR**

- Installieren und verwenden Sie dieses Gerät ausschließlich in Ex-freien Bereichen.
- Installieren und verwenden Sie diese Ausrüstung nicht in Anwendungen, die gefährliche Atmosphären erzeugen können, wie beispielsweise in Anwendungen, in denen brennbare Kältemittel zum Einsatz kommen.

Die Nichtbeachtung dieser Anweisungen führt zu Tod oder schweren Verletzungen.**RIESGO DE EXPLOSIÓN**

- Instale y utilice este aparato solo en lugares que no estén expuestos a riesgo.
- No instale ni utilice este equipo en aplicaciones capaces de generar atmósferas peligrosas como, por ejemplo, aplicaciones que empleen refrigerantes inflamables.

El incumplimiento de estas instrucciones podrá causar la muerte o lesiones serias.**RISCHIO DI ESPLOSIONE**

- Installare ed utilizzare questa apparecchiatura solo in luoghi non a rischio.
- Non installare né usare questa apparecchiatura in applicazioni in grado di generare atmosfere pericolose, quali le applicazioni che impiegano refrigeranti infiammabili.

Il mancato rispetto di queste istruzioni provocherà morte o gravi infortuni.**PERIGO DE EXPLOSAO**

- Instale e utilize este equipamento apenas em locais sem perigos.
- Não instale nem utilize este equipamento em aplicações capazes de gerar atmosferas perigosas, tais como as aplicações que usam refrigerantes inflamáveis.

A não observância destas instruções resultará em morte, ou ferimentos graves.**PATLAMA OLASILIGI**

- Bu ekipmanı yalnızca tehlikeli olmayan yerlerde kurun ve kullanın.
- Bu ekipmanı yalnızca soğutucu akışkanlar kullanılan uygulamalar gibi tehlikeli ortamlar oluşturabilecek uygulamalara kurmayın ve kullanmayın.

Bu talimatlara uyulmaması, ölüme veya ağır yaralanmalara yol açacaktır.**可能存在爆炸危险**

- 仅在安全地点安装和使用本设备。
- 请勿在能够产生危险气体的应用中安装和使用本设备，例如使用易燃制冷剂的应用。

不遵循上述说明将导致人员伤亡。**ОПАСНОСТЬ ВЗРЫВА**

- Установка и эксплуатация данного оборудования допускается только во взрывобезопасных зонах.
- Не устанавливайте и не используйте это оборудование в установках, способных выделять опасные атмосферные включения, таких как установки с использованием легковоспламеняющихся хладагентов.

Несоблюдение этих инструкций приведет к смертельному исходу или серьезной травме**ЖАРЫЛУ ҮҚТИМАЛДЫҒЫ БАР**

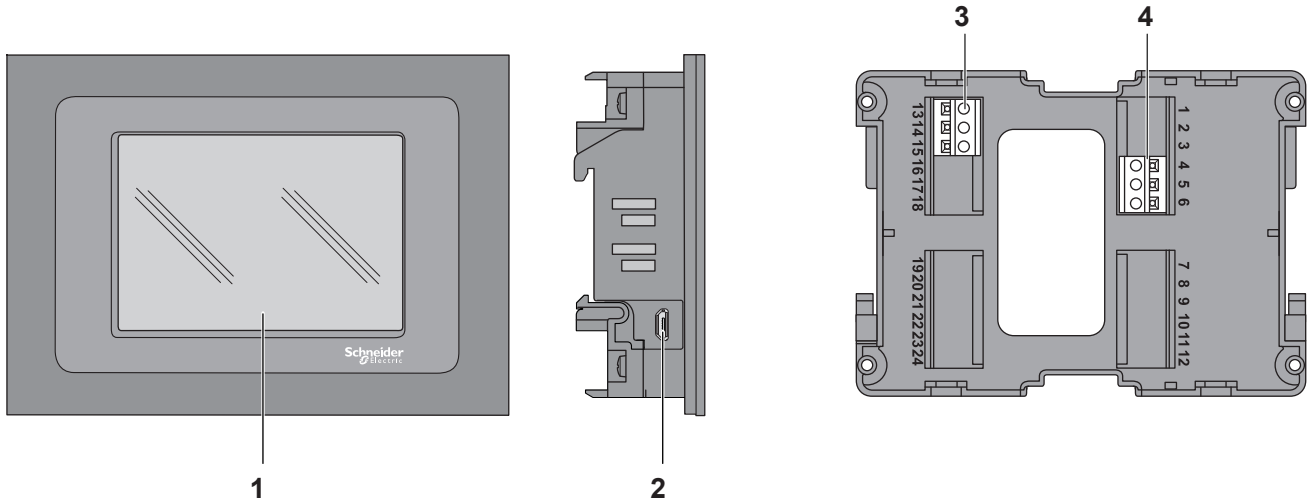
- Бұл жабдықты тек қауіпсіз емес орындарда орнатыңыз және пайдаланыңыз.
- Бұл құрылғыны мысалы жанғыш заттар пайдаланылатын жер сияқты қатерлі жағдай тудыруы мүмкін жерлерде пайдаланбаңыз.

Бұл нұсқауларды орындамау өлімге немесе ауыр жаралатқа әкеледі.**© 2023 Schneider Electric. All Rights Reserved.**

- en** Electrical equipment should be installed, operated, serviced, and maintained only by qualified personnel. No responsibility is assumed by Schneider Electric nor Eliwell for any consequences arising out of the use of this material.
- de** Elektrische Geräte dürfen nur von Fachpersonal installiert, betrieben, gewartet und instand gesetzt werden. Schneider Electric und Eliwell haftet nicht für Schäden, die durch die Verwendung dieses Materials entstehen
- it** Le apparecchiature elettriche devono essere installate, usate e riparate solo da personale qualificato. Schneider Electric e Eliwell non si assumono nessuna responsabilità per qualunque conseguenza derivante dall'uso di questo materiale.
- tr** Elektrikli cihazların montajı, kullanımı, bakımı ve muhafazası sadece kalifiye elemanlar tarafından yapılmalıdır. Bu materyalin kullanımından kaynaklanabilecek herhangi bir durum için Schneider Electric ve Eliwell herhangi bir sorumluluk kabul etmemektedir.
- ru** Установка, эксплуатация, ремонт и обслуживание электрического оборудования может выполняться только квалифицированными электриками. Компания Schneider Electric и Eliwell не несет никакой ответственности за какие-либо последствия эксплуатации этого оборудования.

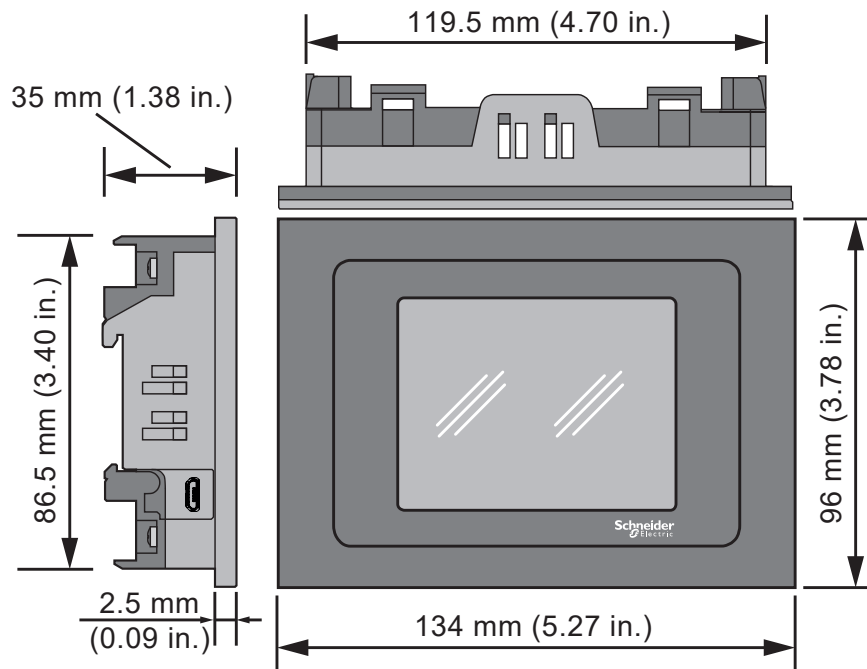
- fr** Les équipements électriques doivent être installés, exploités et entretenus par un personnel qualifié. Schneider Electric et Eliwell déclinent toute responsabilité quant aux conséquences de l'utilisation de ce matériel.
- es** La instalación, manejo, puesta en servicio y mantenimiento de equipos eléctricos deberán ser realizados sólo por personal cualificado. Schneider Electric y Eliwell no se hacen responsables de ninguna de las consecuencias del uso de este material.
- pt** A instalação, utilização e manutenção do equipamento eléctrico devem ser efectuadas exclusivamente por pessoal qualificado. A Schneider Electric e Eliwell não assumem qualquer responsabilidade pelas consequências resultantes da utilização deste material.
- zh** 电气设备的安装、操作、维修和维护工作仅限于合格人员执行。Schneider Electric 和 Eliwell 不承担由于使用本资料所引起的一切后果。专业人员是指掌握与电气设备的制造和操作及其安装相关的技能和知识的人员，他们经过安全培训能够理解和避免相关的危险。
- kk** Электр жабдықты тек білікті қызметкерлер орнатуы, пайдалануы, қызмет көрсетуі және техникалық қызмет көрсетуі керек. Schneider Electric және Eliwell осы материалды пайдаланудан туындаған ешбір салдарларға жауапты болмайды.

Reference	Description	Display	Communication Ports	Power Supply
TM172DCLFG	M172 Display Color TouchScreen Flush Mounting Grey.	Color display touch 3,5" 320x240	RS485 - Modbus SL USB Micro-B Programming port	24 Vac/dc
TM172DCLFW	M172 Display Color TouchScreen Flush Mounting White.			
TM172ABKPG	M172 Vertical surface support for display Grey. To be order separately.			
TM172ABKPW	M172 Vertical surface support for display White. To be order separately.			



- | | | | |
|-------------------------------------------------------------------------------------------------------------------------------------------------------------------|------------------------------------------------------------------------------------------------------------------------------------------------------------------|---------------------------------------------------------------------------------------------------------------------------------------------------------------------|----------------------------------------------------------------------------------------------------------------------------------------------------------------|
| <p>en 1 - TouchScreen
2 - Input connector (USB Micro-B port) - CN1
3 - RS-485 Modbus serial line - CN3
4 - Power Supply - CN2</p> | <p>fr 1 - Écran tactile
2 - Connecteur d'entrée (port Micro-B USB) - CN1
3 - Ligne série Modbus RS-485 - CN3
4 - Alimentation - CN2</p> | <p>de 1 - Touchscreen
2 - Eingangsbuchse (USB Micro-B Port) - CN1
3 - Serielle Modbus-Leitung RS-485 - CN3
4 - Stromversorgung - CN2</p> | <p>es 1 - Pantalla táctil
2 - Conector de entrada (puerto USB Micro-B) - CN1
3 - Línea serie Modbus RS-485 - CN3
4 - Alimentación - CN2</p> |
| <p>it 1 - Schermo touch
2 - Connettore di ingresso (Porta USB Micro-B) - CN1
3 - Linea seriale modbus RS-485 - CN3
4 - Alimentazione - CN2</p> | <p>pt 1 - Ecrã tátil
2 - Conector de entrada (porta Micro-B USB) - CN1
3 - Linha série Modbus RS-485 - CN3
4 - Fonte de alimentação - CN2</p> | <p>tr 1 - Dokunmatik ekran
2 - Giriş konektörü (USB Mikro-B bağlantı noktası) - CN1
3 - RS-485 Modbus seri hattı - CN3
4 - Güç Kaynağı - CN2</p> | <p>zh 1 - 触摸屏
2 - 输入接口 (USB Micro-B端口) - CN1
3 - RS-485 Modbus串行线 - CN3
4 - 电源 - CN2</p> |
| <p>ru 1 - Сенсорный дисплей
2 - Разъем входа (порт USB Micro-B) - CN1
3 - Шина RS-485 сети Modbus - CN3
4 - Источник Питания - CN2</p> | <p>kk 1 - Сенсорлық экран
2 - Қосқыш порт (USB Микро-В порты) - CN1
3 - RS-485 Modbus сериялық желісі - CN3
4 - Қуатпен жабдықтау - CN2</p> | | |

Dimensions / Dimensions / Abmessungen / Dimensões / Dimensiuni / Dimensões / Ebatlar / 外形尺寸 / Размеры / Өлшемдері



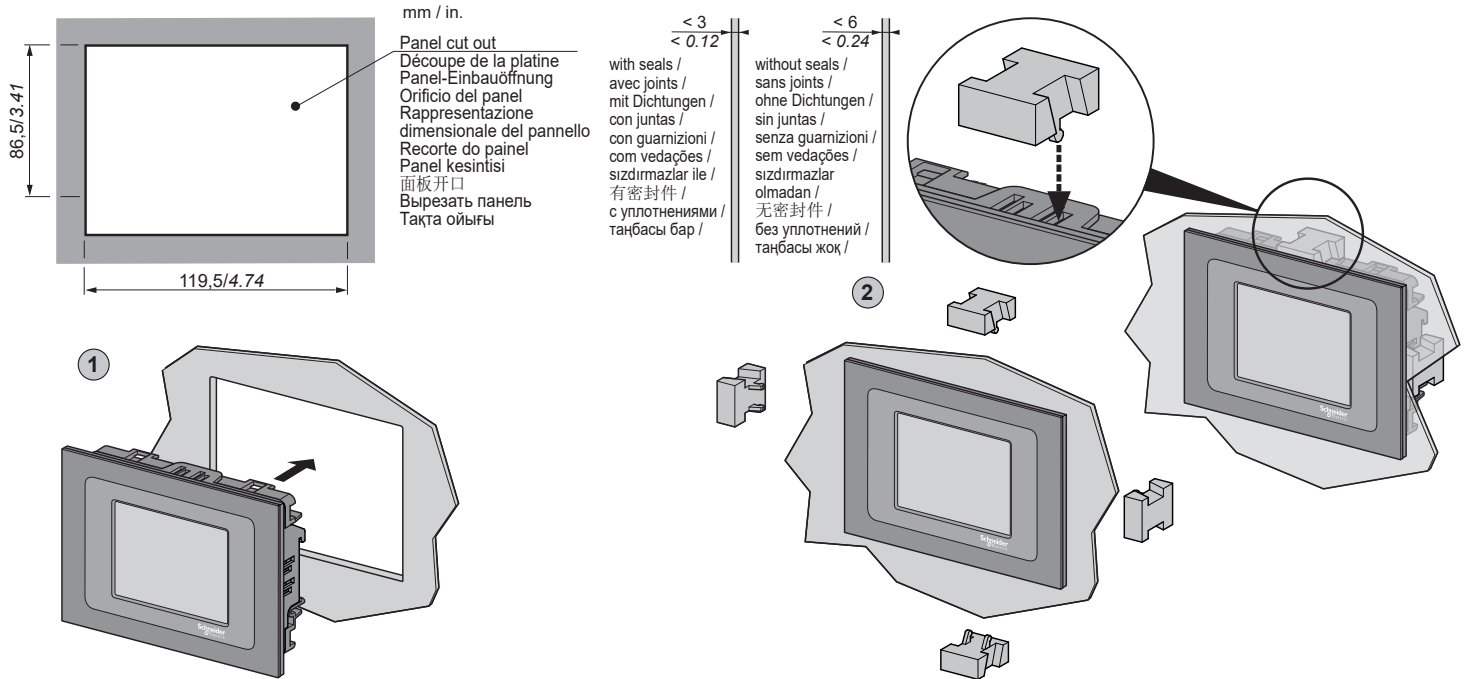
⚠ WARNING / AVERTISSEMENT / WARNUNG / ADVERTENCIA / AVVERTENZA / ATENÇÃO / UYARI / 警告 / ПРЕДУПРЕЖДЕНИЕ / ЕСКЕРТУ

<p>UNINTENDED EQUIPMENT OPERATION</p> <ul style="list-style-type: none"> Use appropriate safety interlocks where personnel and/or equipment hazards exist. Install and operate this equipment in an enclosure appropriately rated for its intended environment and secured by a keyed or tooled locking mechanism. Power line and output circuits must be wired and fused in compliance with local and national regulatory requirements for the rated current and voltage of the particular equipment. Do not use this equipment in safety-critical machine functions unless the equipment is otherwise designated as functional safety equipment and conforming to applicable regulations and standards. Do not disassemble, repair, or modify this equipment. Do not connect wires to unused terminals and/or terminals indicated as "No Connection (N.C.)". <p>Failure to follow these instructions can result in death, serious injury, or equipment damage.</p>	<p>COMPORTEMENT INATTENDU DE L'ÉQUIPEMENT</p> <ul style="list-style-type: none"> Lorsque des risques de blessures corporelles ou de dommages matériels existent, utilisez des verrous de sécurité appropriés. Installez et utilisez cet équipement dans une armoire de classe appropriée à l'environnement prévu et sécurisée par un mécanisme de verrouillage à clé ou à outil. Vérifiez que le câblage et les fusibles utilisés pour les circuits d'alimentation et de sortie sont conformes aux réglementations locales et nationales relatives au courant et à la tension de l'équipement concerné. N'utilisez pas cet équipement dans des fonctions d'automatisme de sécurité, sauf s'il s'agit d'un équipement de sécurité fonctionnelle conforme aux réglementations et normes applicables. Ne désassemblez pas, ne réparez pas et ne modifiez pas cet équipement. Ne raccordez pas de câbles à des bornes réservées, inutilisées, et/ou portant la mention non connecté (N.C.). <p>Le non-respect de ces instructions peut provoquer la mort, des blessures graves ou des dommages matériels.</p>
<p>UNBEABSICHTIGTER GERÄTEBETRIEB</p> <ul style="list-style-type: none"> Verwenden Sie geeignete Sicherheitssperren, wenn eine Gefahr für Personal und/oder Geräte gegeben ist. Installieren und betreiben Sie dieses Gerät in einem Schaltschrank mit einer für den Einsatzort geeigneten Schutzart und mit einer kodierten Sperre oder einem Verriegelungsmechanismus abgeschlossen werden kann. Die Stromversorgungs- und Ausgangskreise müssen in Übereinstimmung mit allen örtlichen, regionalen und nationalen Anforderungen an Nennstrom und Nennspannung für das jeweilige Gerät verdrahtet und abgesichert werden. Verwenden Sie dieses Gerät nicht für sicherheitskritische Maschinenfunktionen, sofern das Gerät nicht anderweitig explizit für einen Einsatz zur Funktionssicherheit ausgewiesen ist und allen geltenden Vorschriften und Normen entspricht. Das Produkt darf weder zerlegt noch repariert oder verändert werden. Verdrahten Sie keine reservierten, ungenutzten bzw. als „Nicht angeschlossen (N.C.)“ ausgewiesenen Klemmen. <p>Die Nichtbeachtung dieser Anweisungen kann Tod, schwere Verletzungen oder Sachschäden zur Folge haben.</p>	<p>FUNCIONAMIENTO ANÓMALO DEL APARATO</p> <ul style="list-style-type: none"> En caso de que persista el riesgo de daños al personal y/o a los aparatos, utilice los enclavamientos de seguridad necesarios. Instale y utilice este equipo en una carcasa con capacidad adecuada para el entorno correspondiente, y que esté protegida por un mecanismo de bloqueo que use llaves o herramientas. Para la conexión y los fusibles de los circuitos de las líneas de alimentación y de salida, respete los requisitos de las normativas locales y nacionales sobre corriente y tensión nominales del aparato en uso. No utilice este equipo en funciones de maquinaria crítica para la seguridad a no ser que esté diseñado como equipo de seguridad funcional y siga los estándares y las normas correspondientes. No desmonte, repare o modifique el aparato.. No conecte hilos a bornes no utilizados y/o a bornes con el mensaje "Ninguna conexión (N.C.)". <p>El incumplimiento de estas instrucciones puede causar la muerte, lesiones serias o daño al equipo.</p>
<p>FUNZIONAMENTO ANOMALO DELL'APPARECCHIATURA</p> <ul style="list-style-type: none"> Qualora sussista il rischio di danni al personale e/o alle apparecchiature, utilizzare gli interblocchi di sicurezza necessari. Installare e utilizzare questa apparecchiatura in un cabinet di classe appropriata per l'ambiente di destinazione e protetto da un meccanismo di blocco a chiave o con appositi strumenti. Per il collegamento e i fusibili dei circuiti delle linee di alimentazione e di uscita, osservare i requisiti normativi locali e nazionali relativi alla corrente e alla tensione nominali dell'apparecchiatura in uso. Non utilizzare questa apparecchiatura per funzioni macchina critiche per la sicurezza, a meno che sia stata specificamente progettata come apparecchiatura funzionale per la sicurezza e in conformità alle regolamentazioni e standard in vigore. Non smontare, riparare o modificare l'apparecchiatura. Non collegare fili a dei morsetti non utilizzati e/o a morsetti che riportano la dicitura "Nessuna connessione "(N.C.)". <p>Il mancato rispetto di queste istruzioni può provocare morte, gravi infortuni o danni alle apparecchiature.</p>	<p>OPERAÇÃO INVOLUNTÁRIA DO EQUIPAMENTO</p> <ul style="list-style-type: none"> Use bloqueios de segurança apropriados onde houver perigo ao pessoal e/ou ao equipamento. Instale e utilize este equipamento em um local calibrado adequadamente para o ambiente pretendido e protegido por um mecanismo de segurança chaveado ou usinado. A linha de força e os circuitos de saída devem ser ligados em conformidade com as exigências regulatórias locais e nacionais para a corrente e voltagem classificadas do equipamento específico. Não use este equipamento para funções que exijam segurança crítica, a menos que este equipamento seja designado como de segurança funcional e esteja em conformidade com as regulamentações e padrões aplicáveis. Não desmonte, repare ou modifique este equipamento. Não ligar fios a terminais não utilizados e/ou a terminais que reportem a indicação "Nenhuma ligação (N.C.)". <p>A não observância destas instruções pode provocar a morte, ferimentos graves, ou danos ao equipamento.</p>
<p>EKİPMANIN YANLIŞLIKLA ÇALIŞMASI</p> <ul style="list-style-type: none"> Personel ve/veya ekipman için tehlike bulunan durumlarda uygun güvenlik kilitleri kullanın. Bu ekipmanı amaçlanan ortamı için uygun sınıflandırmaya sahip ve anahtarlı veya araçlı bir kilitleme mekanizmasıyla güvenli hale getirilmiş bir muhafaza içine monte ederek çalıştırın. Güç hattı ve çıkış devreleri için, söz konusu ekipmanın anma akımı ve voltajıyla ilgili yerel ve ulusal düzenlemelere uygun kablolar ve sigortalar kullanılmalıdır. Ekipman fonksiyonel güvenlik ekipmanı olarak atanmadığı ve yürürlükteki düzenlemelere ve standartlara uyulmadığı sürece bu ekipmanı güvenliğin kritik olduğu makine fonksiyonlarında kullanmayın. Bu ekipmanı parçalarına ayırmayın, onarmayın ve modifiye etmeyin. Ayrılmış, kullanılmayan bağlantılara veya Bağlantı Yok (N.C.) olarak belirtilmiş bağlantılara hiçbir kablo bağlamayın. <p>Bu talimatlara uyulmaması ölüme, ağır yaralanmalara veya ekipmanda maddi hasara yol açabilir.</p>	<p>意外的设备操作</p> <ul style="list-style-type: none"> 在存在人员伤害和/或设备危险的场合下, 请使用适当的安全联锁。 在符合本设备运行时所处环境等级且通过钥匙锁闭装置来锁闭的机箱中安装和操作本设备。 必须遵从当地和国家法规中对特定设备额定电流和电压的规定, 对电线和输出电路进行布线并安装熔断器。 请勿在对安全性要求非常高的机器环境中使用本设备, 除非该设备被指定为功能安全设备并遵循适用的法规和标准。 请勿拆解、修理或改装本设备。 切勿将任何连线连接至预留的未使用连接或指定为 No Connection (无连接, 简称 N.C.) 的连接上。 <p>不遵循上述说明可能导致人员伤亡或设备损坏。</p>
<p>НЕПРАВИЛЬНАЯ РАБОТА ОБОРУДОВАНИЯ</p> <ul style="list-style-type: none"> При наличии угроз для персонала и (или) оборудования используйте подходящие системы взаимной блокировки. Установка и эксплуатация данного оборудования должны осуществляться в корпусе, пригодном для условий окружающей среды. Проводка и защита плавкими предохранителями силовой линии и выходных цепей должны выполняться в соответствии с местными и национальными нормативными требованиями к конкретному оборудованию с указанным номинальным током и напряжением. Не допускается использование этого оборудования для обеспечения функций машинного оборудования, критически важных с точки зрения безопасности Не разбирайте, не ремонтируйте и не модифицируйте это оборудование. Не подключать проводники к неиспользуемым клеммам и/или клеммам, маркированным надписью "No Connection (N.C.)" (Соединение отсутствует). <p>Несоблюдение этих инструкций может привести к смерти, серьезной травме или повреждению оборудования.</p>	<p>ЖАБДЫҚТЫҢ КЕЗДЕЙСОҚ ЖҰМЫС ІСТЕУІ</p> <ul style="list-style-type: none"> Қызметкерлерге және/немесе жабдыққа қауіптер бар болса, тиісті қауіпсіздік құлыптарын пайдаланыңыз. Бұл жабдықтың орнатылуы мен қолданылуы қоршаған орта жағдайларына сәйкес келетін және кілт немесе арнайы құралмен құлыпталатын корпусның ішінде жүзеге асырылуы тиіс. Қуат желісінің және шығыс тізбектердің сымдары және сақтандырғыштары нақты жабдықтың номиналды тоғы мен кернеуіне қойылатын жергілікті және ұлттық нормативтік талаптарға сай болуы керек. Бұл жабдықты қауіпсіздік маңызды машина функцияларында пайдаланбаңыз. Бұл жабдықты бөлшектемеңіз, жөндемеңіз немесе өзгертпеңіз. Сақталған, пайдаланылмайтын қосылымдарға немесе No Connection (N.C.) (Қосылу жоқ) деп белгіленген қосылымдарға ешбір сымдарды жалғамансыз. <p>Бұл нұсқауларды орындамау өлімге немесе ауыр жарақатқа я болмаса жабдықтың зақымдалуына әкеледі.</p>

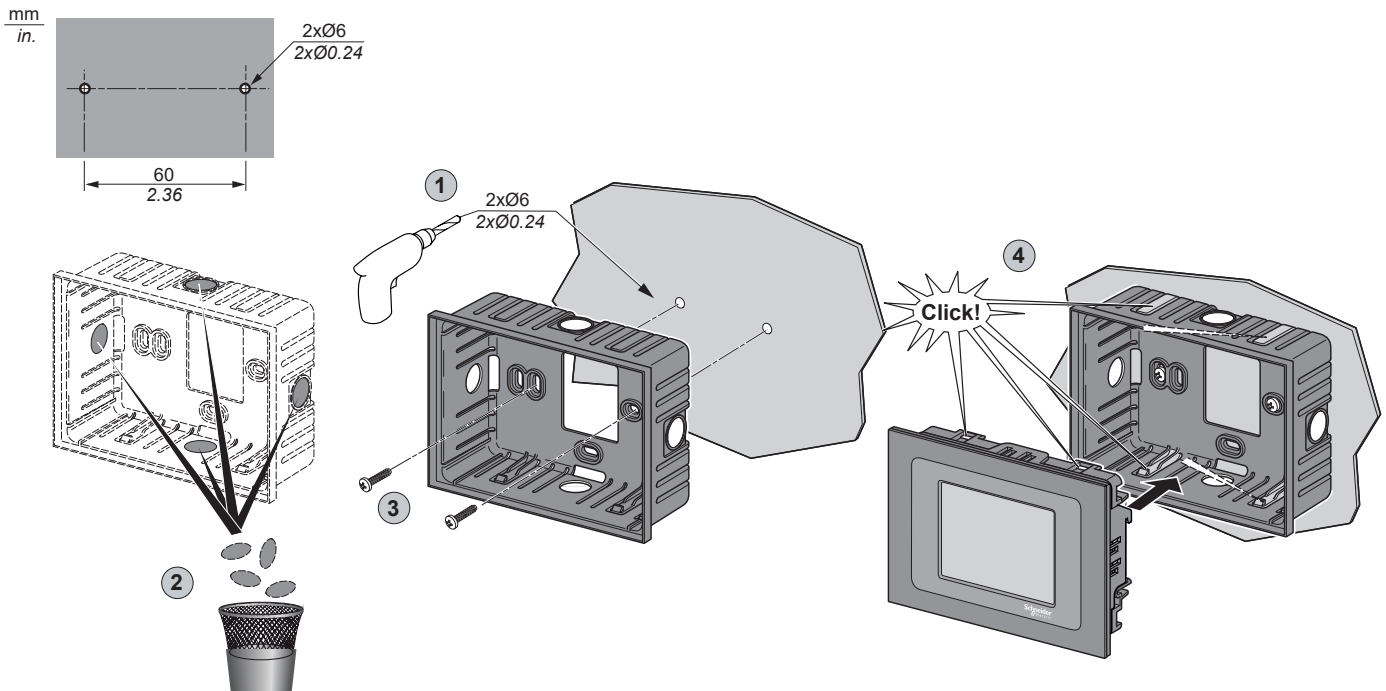
Mounting / Montage / Montage / Montaje / Montaggio / Montagem / Montaj / 安装 / Монтаж / Орнату

NOTE: Portrait and landscape orientation allowed / Orientation horizontale/verticale autorisée / Hoch- und Querformat erlaubt / Se permite la orientación vertical y horizontal / Orientamento verticale e orizzontale consentiti / É permitida a orientação de retrato e paisagem / Dikey ve yatay yönlendirmeye izin verilir / 允许纵向和横向 / Допустимы как книжная, так и альбомная ориентация / Сурет немесе альбом түрінде бағыттауға рұқсат етіледі

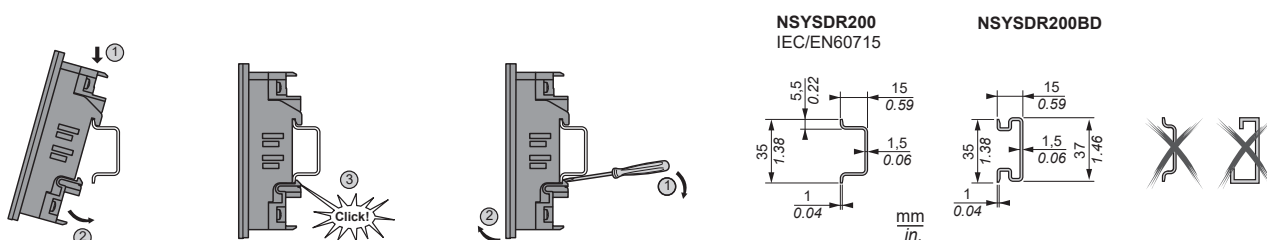
Panel mounting / Montage sur panneau / Panelmontage / Montaje del panel / Montaggio a pannello / Montagem em painel / Panele montaj / 面板安装 / Панельный монтаж / Тақтаны бекіту

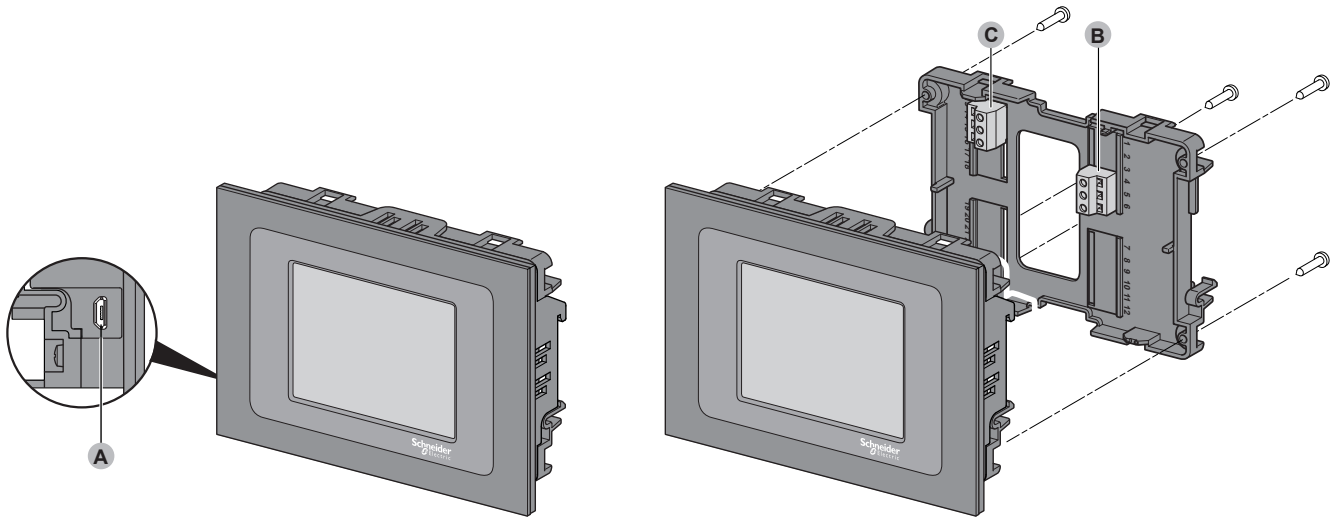


Mounting on vertical surface / Montage sur surface verticale / Montage an vertikaler Oberfläche / Montaje en superficie vertical / Montaggio su superficie verticale / Montagem em superficie vertical / Dikey yüzeye monte etme / 安装在垂直表面上 / Установка на вертикальной поверхности / Тік бетке орнату



Top hat section rail / Rail oméga / Trageschiene / Carril DIN / Guida della sezione profilata Top hat / Trilho da seção de fixação / Üst başlık bölümü rayı / 顶帽式区段导轨 / Рейка таврового профиля / Жоғарғы бет бөлімінің бағыттағышы





A CN1

USB Micro-B connector

Reference signal of USB is directly connected to minus (-) of the power supply / Le signal de référence USB est relié directement au moins (-) de l'alimentation / Das USB-Bezugssignal ist direkt am Minus (-) der Stromversorgung angeschlossen / La señal de referencia de USB está conectada directamente al terminal negativo (-) de la fuente de alimentación / Segnale di riferimento dell'USB è collegato direttamente al meno (-) dell'alimentazione elettrica / O sinal de referência USB é diretamente ligado ao menos (-) da fonte de alimentação / USB'nin referans sinyali doğrudan güç kaynağının eksi (-) kısmına bağlanmıştır. / USB的参考信号直接连接到电源的负极(-) / Ноль линии передачи сигнала USB непосредственно соединен с минусом (-) источника питания / USB сілтеме сигналы қуат көзінің (-) полюсіне тура қосылады

B CN2, C CN3

Pitch 5.00 mm (0.197 in.) / Pas 5,00 mm / Abstand 5,00 mm / Paso 5,00 mm / Passo 5,00 mm / Espaçamento de 5 mm / Aralık 5,00 mm / 螺距 5.00 毫米 / Шаг 5,00 мм / 5,00 мм аралығы

mm in.	7 0.28							
mm ²	0.2...2.5	0.2...2.5	0.25...2.5	0.25...2.5	2 x 0.2...1	2 x 0.2...1.5	2 x 0.25...1	2 x 0.5...1.5
AWG	24...14	24...14	22...14	22...14	2 x 24...18	2 x 24...16	2 x 22...18	2 x 20...16

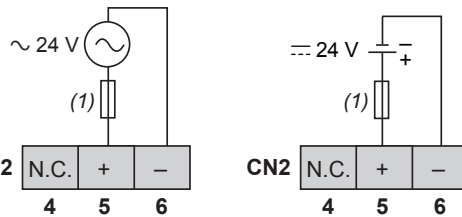
	N•m	0.5...0.6
	lb-in	4.42...5.31

Use copper conductors only. / Utilisez que des conducteurs cuivre. / Nur Kupferleiter verwenden. / Sólo utilice conductores de cobre. / Usare unicamente conduttori in rame. / Use somente condutores de cobre. / Yalnızca bakır iletkenler kullanın. / 仅使用铜导线. / Допускается использование только медных проводников. Тек мыс өткізгіштерді пайдаланыңыз.

Power supply / Alimentation / Spannungsversorgung / Fuente de alimentación / Alimentatore / Fornecimento de energia / Güç Kaynağı / 电源 / Электропитание / Қуат көзі

The negative terminal of the power supply connection (it is also the 0 V signal reference of the equipment) and the signal reference for RS485 (indicated as GS connections) are not internally connected / La borne négative de connexion à l'alimentation (qui est également la référence du signal 0 V de l'équipement) et la référence du signal de RS485 (indiquée comme connexions GS) ne sont pas reliées en interne / Die Minusklemme des Stromversorgungsanschlusses (entspricht auch der 0 V Signalreferenz des Geräts) und die Signalreferenz für RS485 (als GS-Anschlüsse bezeichnet) sind intern nicht miteinander verbunden / El terminal negativo de la conexión de la fuente de alimentación (que también es la referencia de señal de 0 V del equipo) y la referencia de señal para RS485 (que se indica como conexiones GS) no están conectados internamente / Il morsetto negativo della connessione di alimentazione (è anche il segnale di riferimento a 0 V dell'apparecchiatura) e il segnale di riferimento per RS485 (indicato come connessioni GS) non sono connessi internamente / O terminal negativo da ligação da fonte de alimentação (também é a referência do sinal de 0 V do equipamento) e a referência do sinal para RS485 (indicadas como ligações GS) não estão internamente ligados / Güç kaynağı bağlantısının negatif terminali (aynı zamanda ekipmanın 0 V sinyal referansıdır) ve RS485 için sinyal referansı (GS bağlantıları olarak belirtilmiştir) dahili olarak bağlı değildir / 电源连接的负极 (也是设备的 0 V 信号参考) 和 RS485 的信号参考 (表示为 GS 连接) 未进行内部连接 / Между отрицательным полюсом источника питания (являющимся также 0 В сигнала прибора) и нулем линии передачи сигнала RS485 (обозначаемыми как GS) нет внутренних соединений / Қуатпен қамтамасыз етудің негативті ағытпасы (бұл сонымен қатар құрылғының 0 В сигналына сілтеме) және RS485 (GS қосылымы деп көрсетілген) сигналы өзара іштей қосылған

B Power supply / Alimentation / Spannungsversorgung / Fuente de alimentación / Alimentatore / Fornecimento de energia / Güç Kaynağı / 电源 / Источник питания / Қуат көзі



(1) Type T fuse 500 mA UL recognized
Type de fusible T 500 mA UL reconnu
Typ T Sicherung 500 mA UL-anerkannt
Fusibile tipo T de 500 mA reconocido por UL
Fusibile tipo T 500 mA riconosciuto da UL
Fusível de tipo T e 500 mA com reconhecimento UL
Tip T sigortası 500 mA UL onaylı
UL 认可 500 毫安型 保险丝
Предохранитель типа Т номиналом 500 мА, сертифицированный по стандарту UL
T сақтандырғышы, 500 мА UL тарапынан танылған

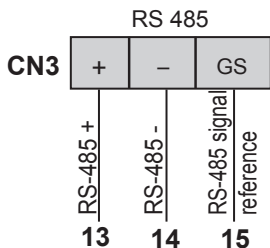
WARNING / AVERTISSEMENT / WARNUNG / ADVERTENCIA / AVVERTENZA / ATENÇÃO / UYARI / 警告 / ПРЕДУПРЕЖДЕНИЕ / ЕСКЕРТУ

<p>POTENTIAL OF OVERHEATING AND FIRE</p> <ul style="list-style-type: none"> Do not connect the equipment directly to line voltage. Use only isolating SELV, Class 2 power suppliers/transformers to supply power to the equipment. <p>Failure to follow these instructions can result in death, serious injury, or equipment damage.</p>	<p>RISQUE DE SURCHAUFFE ET D'INCENDIE</p> <ul style="list-style-type: none"> Ne connectez pas les équipements directement à la tension du secteur. Utiliser uniquement des dispositifs d'alimentation/transformateurs SELV isolés de classe 2 pour alimenter l'équipement. <p>Le non-respect de ces instructions peut provoquer la mort, des blessures graves ou des dommages matériels.</p>	<p>ÜBERHIZUNGS- UND BRANDGEFAHR</p> <ul style="list-style-type: none"> Schließen Sie die Geräte nicht direkt an die Netzspannung an. Verwenden Sie für die Spannungsversorgung der Geräte ausschließlich potentialgetrennte SELV-Netzteile/-Transformatoren der Klasse 2. <p>Die Nichtbeachtung dieser Anweisungen kann Tod, schwere Verletzungen oder Sachschäden zur Folge haben.</p>	<p>RIESGO DE RECALENTAMIENTO E INCENDIO</p> <ul style="list-style-type: none"> No conecte el aparato directamente a la tensión de línea. Utilice únicamente fuentes de alimentación/ transformadores de separación de tipo SELV, clase 2 para suministrar energía al equipo. <p>El incumplimiento de estas instrucciones podrá causar la muerte, lesiones serias o daños a los aparatos.</p>	<p>RISCHIO DI SURRISCALDAMENTO E INCENDIO</p> <ul style="list-style-type: none"> Non collegare le apparecchiature direttamente alla tensione di linea. Utilizzare solo trasformatori/alimentatori in Classe 2, con tensioni isolate SELV per l'alimentazione alle apparecchiature. <p>Il mancato rispetto di queste istruzioni può provocare morte, gravi infortuni o danni alle apparecchiature.</p>
<p>RISCO DE SOBREAQUECIMENTO E INCÊNDIO</p> <ul style="list-style-type: none"> Não conecte os equipamentos diretamente à voltagem de linha. Utilizar apenas alimentadores/ transformadores de Classe 2, com tensões isoladas SELV, para alimentar o equipamento. <p>A não observância destas instruções pode provocar a morte, ferimentos graves, ou danos no equipamento.</p>	<p>AŞIRI ISINMA VE YANGIN OLASILIĞI</p> <ul style="list-style-type: none"> Ekipmanları doğrudan hat montajına bağlamayın. Ekipmana güç sağlamak için sadece SELV, Sınıf 2 güç sağlayıcıları /transformatörlerini kullanın. <p>Bu talimatlarla uyulmaması ölüme, ağır yaralanmalara veya ekipmanda maddi hasara yol açabilir.</p>	<p>过热和火灾隐患</p> <ul style="list-style-type: none"> 切勿将设备直接连接到线路电压 仅使用具有SELV绝缘电压的2类变压器/电源器为设备供电。 <p>不遵循上述说明可能导致人员伤亡 亡或设备损坏。</p>	<p>OPASNOŠĆ PEREGRĘWA I POŻARA</p> <ul style="list-style-type: none"> Ne podłączajcie moduły napręmuo k źródłom napięcia. Dla zasilania urządzenia używajcie tylko źródła napięcia/transformatorów kategorii SELV (bezpieczne, niskie napięcie), klasa 2. <p>Nesobлюдение этих указаний может привести к смерти, серьезным травмам или повреждению оборудования.</p>	<p>ҚЫЗЫП КЕТУ ЖӘНЕ ӨРТ БЫҚТИМАЛДЫҒЫ БАП</p> <ul style="list-style-type: none"> Жабдықтарды тікелей желі кернеуіне жалғамңыз. Құрылғыны токқа қосу үшін тек оқшаулағыш SELV, 2-ші сыныпта жататын қуатпен жабдықтаушы/трансформаторды пайдаланыңыз. <p>Бұл нұсқауларды орындамау өлімге, ауыр жарақатқа я болмаса жабдықтың зақымдалуына әкелуі мүмкін</p>

C RS-485 - Modbus SL

Serial line port / Port de la ligne série / Serieller Leitungsanschluss / Puerto de línea serie
 Porta seriale (RS-485) / Porta de linha de série (RS-485) / Seri hat bağlantı noktası (RS-485) / 串行线路端口
 Порт линии последовательной передачи данных / Серийлық желі порты

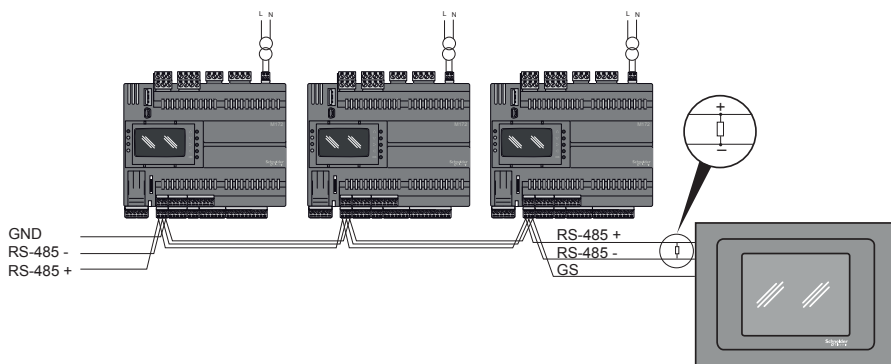
TM172DCLF•



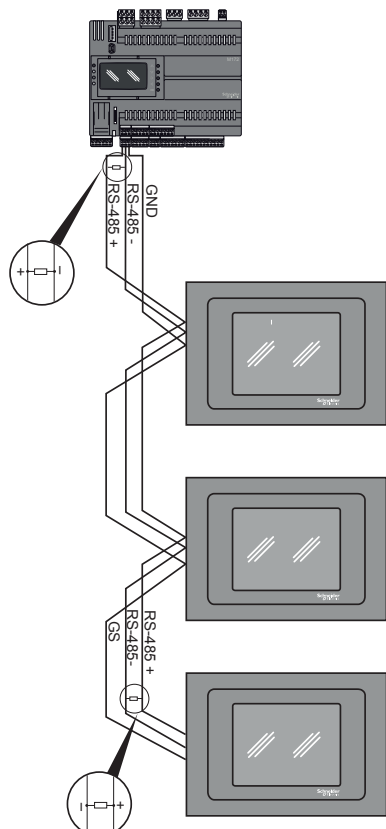
- Apply 120 Ω terminal resistance (If end device of serial RS-485 Bus).
 Appliquer une résistance terminale de 120 Ω (Si appareil en fin de bus RS-485 série).
 120-Ω-Klemmenwiderstand anlegen (Wenn Gerät am Ende des seriellen RS-485-Busses).
 Aplicar resistencia terminal de 120 Ω (Si hay un dispositivo final del bus serie RS-485).
 Applicare resistenza di terminazione 120 Ω (Se il dispositivo è alla fine della linea seriale RS-485).
 Aplique 120 Ω de resistência terminal (Se dispositivo final da série RS-485 Bus).
 120 Ω terminal direnci uygulayın (Seri RS-485 Veriyolunun uç cihazı ise).
 施加 120 Ω 端子阻抗。(如果是串行RS-485总线的终端设备)。
 Установите согласующий резистор 120 Ом (на конечном приборе шины RS-485).
 120 Ом түйіспе кедергісін қолдану. (RS-485 сериялы шинаның соңғы құрылғысы болса).

- This port is internally optically isolated.
 L'intérieur de ce port est isolé sur le plan optique.
 Dieser Port ist intern optisch isoliert.
 Este puerto tiene aislamiento óptico interno.
 Questa porta è isolata otticamente all'interno.
 Esta porta está óticamente isolada a nível interno.
 Bu bağlantı noktası kasten optik olarak yalıtılmıştır.
 该端口内部光学隔离。
 Данный порт имеет внутреннюю оптическую развязку.
 Бұл порт іштей оптикалық түрде оқшауланған.

Example: Modbus SL network connection / Exemple : Connexion réseau SL Modbus / Beispiel: Modbus SL Netzwerk-Verbindung / Ejemplo: Conexión de red Modbus SL / Esempio: Collegamento di rete Modbus SL / Exemplo: Ligação de rede Modbus SL / Örnek: Modbus SL ağ bağlantısı / 例 : Modbus SL网络连接 / Подключение по шине сети Modbus / Мысалы: Modbus SL желі қосылымы



Modbus Master serial line connection
 Connexion ligne série maître Modbus
 Serielle Modbus Master Leitungsverbindung
 Conexión de línea serie de maestro Modbus
 Collegamento Modbus Master SL (serial line)
 Ligação da linha série Modbus Master
 Modbus ana seri hat bağlantısı
 Modbus 主串口线连接
 Последовательное соединение в качестве устройства Modbus Master
 Modbus сериялық басыңқы қосылым



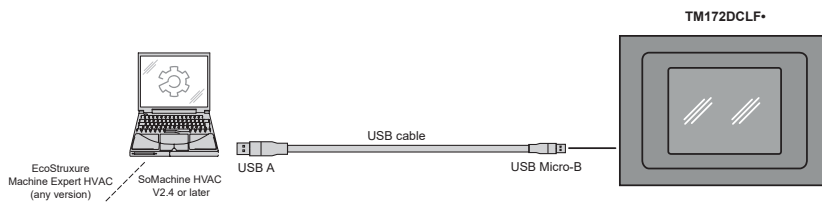
Modbus slave serial line connection
 Connexion ligne série esclave Modbus
 Serielle Modbus Slave Leitungsverbindung
 Conexión de línea serie de esclavo Modbus
 Collegamento Modbus Slave SL (serial line)
 Ligação da linha série Modbus slave
 Modbus yedek seri hat bağlantısı
 Modbus 从站串行线路连接
 Последовательное соединение в качестве устройства Modbus Slave
 Modbus сериялық бағыныңқы қосылым

8 TM172DCLF• maximum
 8 TM172DCLF• maximum
 Maximal 8 TM172DCLF•
 8 TM172DCLF• máximo
 Massimo 8 TM172DCLF•
 8 TM172DCLF• máximo
 8 TM172DCLF• maksimum
 8 TM172DCLF• 最大值
 8 TM172DCLF• максимум
 8 TM172DCLF• ең көбі

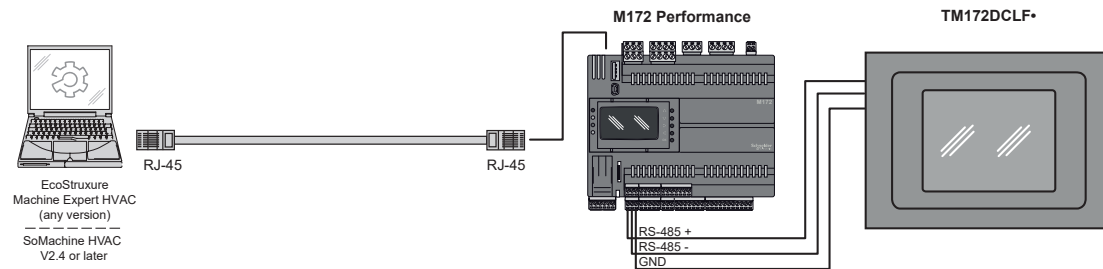
Technical Data (EN60730) / Données techniques (EN60730) / Technische Daten (EN60730) / Datos técnicos (EN60730) / Dati tecnici (EN60730) / Dados técnicos (EN60730) / Teknik Veriler (EN60730) / 技术数据 (EN60730) / Технические данные (EN60730) / Техникалық ақпарат (EN60730)	
The product complies with the following harmonized regulations Le produit est conforme aux normes harmonisées suivantes Das Produkt entspricht den folgenden harmonisierten Normen El producto es conforme con las siguientes Normas armonizadas Il prodotto risulta conforme alle seguenti Norme armonizzate O produto está conforme as seguintes Normas harmonizadas Ürün aşağıdaki uyumlaştırılmış düzenlemelere uygundur 本产品符合以下协调一致的规定 Продукт соответствует следующим общепринятым стандартам Өнім келесі ережелерге сәйкес келеді	EN 60730-1 / EN 60730-2-9
Construction of control / Construction de la commande / Konstruktive Merkmale der Steuerung / Construcción de control / Esecuzione di comando / Construção do comando / Kontrol konstrüksiyonu / 控制的建设 / Конструктивный тип контроллера / Басқару құралының құрылымы	Electronic Automatic Incorporated Control / Commande électronique automatique incorporée / Eingebaute elektronische Automatiksteuerung / Control automático electrónico incorporado / Comando automatico elettrico incorporato / Comando elettronico automatico incorporado / Elektronik Otomatik Birleşik Kontrol / 电子自动化控制 / Встроенный автоматический электронный контроллер / Электронды автоматты кіріктірілген басқару құралы
Purpose of control / Rôle de la commande / Zweck der Steuerung / Fines de control / Tipo di comando / Finalidade do comando / Kontrolün amacı / 控制的目的 / Назначение контроллера / Басқарудың мақсаты	Operating Control / Commande opérationnelle / Betriebssteuerung / Control operativo / Comando operativo / Comando operacional / Çalışma Kontrolü / 操作控制 / Управление работой системы / Іске пайдалануды басқару
Temperature for ball pressure test / Température de l'essai de pression de la bille / Temperatur für Kugeldruckprüfung / Temperatura para ensayo de presión de la bola / Temperatura della prova di pressione sfera / Temperatura para teste de pressão da esfera / Bilya basınç testi için sıcaklık / 球压测试的温度 / Температура для испытания давлением шарика / Шар қысымын тексеру температурасы	125 °C (257 °F)
Environmental front panel rating / Classe environnementale du panneau frontal / Umweltklasse Frontblende / Clasificación medioambiental del panel delantero / Protezione frontale ambientale / Classificação ambiental do painel frontal / Çevre ön panel oylaması / 环境前面板评级 / Степень защиты передней панели от воздействия окружающей среды / Алдыңғы панельдің қоршаған ортаға қатысты рейтингі	Type 1 Enclosure
Degree of protection by enclosure / Degré de protection par enceinte / Gehäuse-Schutzart / Grado de protección mediante carcasa / Grado di protezione per involucro / Grau de proteção no invólucro / Muhafaza ile koruma derecesi / 围栏的防护等级 / Степень защиты, обеспечиваемая оболочкой / Корпусның қорғау деңгейі	IP65 on front panel / IP65 sur le panneau frontal / IP65 an Frontblende / IP65 en panel delantero / IP65 su frontale / IP65 no painel frontal / Ön paneldeki IP65 / 前面板上的IP65 / IP65 на передней панели / Алдыңғы панельдегі IP65
Mounting / Montage / Montaje / Montage / Montaggio / Montagem / Montaj / 安装 / Установка / Орнату	Panel mounting, DIN rail or Vertical surface with vertical surface support / Montage du panneau, rail DIN ou surface verticale avec support à surface verticale / Tafeleinbau, DIN-Schiene oder vertikale Oberfläche mit vertikaler Oberflächenhalterung / Montaje en panel, soporte barra Omega DIN o superficie vertical con soporte de superficie vertical / Montaggio pannello, su DIN rail o superficie verticale con supporto per superfici verticali / Montagem do painel, calha DIN ou superficie vertical com suporte de superficie vertical / Dikey yüzey desteğiyle panel montajı, DIN rayı veya dikey yüzey / 面板安装, DIN导轨或垂直表面连向垂直表面支架 / Установка панели: на рейке DIN или на вертикальной поверхности с помощью специальной опоры / Панельді орнату, бетті тігінен қорғағышы бар DIN бағыттағышы немесе тік бет
Type of action / Type d'action / Aktion / Tipo de Acción / Tipo di Azione / Tipo de Ação / Eylem türü / 行动类型 / Тип действия / Әрекет түрі	1
Pollution degree / Degré de pollution / Verschmutzungsgrad / Grado de contaminación / Grado de inquinamento / Grau de poluição / Kirlenme derecesi / 污染等级 / Степень загрязнения / Ластану деңгейі	2 (Normal / Normal / Normal / Normale / Normale / Normal / Normal / 正常 / Нормальный / Қалыпты)
Over voltage category / Catégorie de surtension / Überspannungskategorie / Categoría de sobretensión / Categoría de sobretensión / Categoría de sobretensión / Aşırı voltaj kategorisi / 过电压类别 / Категория по перенапряжению / Асқын кернеу санаты	I
Rated impulse voltage / Tension nominale d'impulsion / Bemessungsstoßspannung / Tensión nominal de impulsos / Tensione impulsiva nominale / Tensão de impulso nominal / Nominal impuls gerilimi / 额定脉冲电压 / Номинальное импульсное напряжение / Номиналды импульстің кернеуі	330 V
Digital outputs / Sorties numériques / Digitalausgänge / Salidas digitales / Uscite digitali / Saída digital / Dijital çıkışlar / 数字输出 / Цифровые выходы / Сандық шығыстар	N/A
Fire resistance category / Catégorie de réaction au feu / Feuerbeständigkeitsklasse / Categoría de resistencia al fuego / Categoría di resistenza al fuoco / Categoría de resistência ao fogo / Yangina karşı direnç kategorisi / 耐火类别 / Категория пожарной безопасности / Өртке төзімділік санаты	D
Software class and structure / Classe du logiciel / Softwareklasse / Clase del software / Classe del software / Classe de software / Yazılım sınıfı ve yapısı / 软件类和结构 / Класс и структура программы / Бағд. жасақтама сыныбы және құрылымы	A
Type of disconnection or suspension for each circuit / Tipo di disconnessione o interruzione per ciascun circuito / Tipo de desconexión o interrupción para cada circuito / Abschaltung oder Unterbrechung pro Kreis / Type de déconnexion ou interruption pour chaque circuit / Tipo de desligamento ou interrupção para cada circuito / Her devre için bağlantı kesme veya süspansiyon türü / 每个电路的断开或悬挂类型 / Тип отключения или приостановки каждого контура / Өр тізбекке арналған ағыту және кідірту түрі	N/A
Insulation material group / Groupe du matériau / Materialgruppe / Grupo del material / Gruppo del materiale / Grupo do material / Yalıtım malzemesi grubu / 绝缘材料组 / Группа изоляционных материалов / Орнату материалының тобы	IIa
Period of electrical stress on the insulating parts / Durée de sollicitation électrique des parties isolées / Elektrische Beanspruchungsperiode der Isolierteile / Periodo de sollicitación eléctrica de los componentes aislantes / Periodo di sollecitazione elettrica delle parti isolanti / Periodo de tensão elétrica das partes isolantes / Yalıtım parçalarında elektrik gerilmesi süresi / 绝缘部件上的电应力周期 / Период электрического стресса на изолированные части / Оқшаулау бөліктеріндегі электр стресінің интервалы	N/A
Supply voltage NON-ISOLATED / Alimentazione NON ISOLATA / Alimentación NO AISLADA / NICHT ISOLIERTE Versorgung / Alimentation NON ISOLEE / Alimentação NÃO ISOLADA / Besleme gerilimi YALITILMADI / 电源电压未绝缘 / Источник питания НЕ ИЗОЛИРОВАННЫЙ / Берілетін кернеу ОҚШАУЛАНБАҒАН	24 Vac ±15% 50/60 Hz 24 Vdc ±10%

Technical Data (EN60730) / Données techniques (EN60730) / Technische Daten (EN60730) / Datos técnicos (EN60730) / Dati tecnici (EN60730) / Dados técnicos (EN60730) / Teknik Veriler (EN60730) / 技术数据 (EN60730) / Технические данные (EN60730) / Техникалық ақпарат (EN60730)	
Power consumption / Puissance absorbée / Leistungsaufnahme / Potencia consumida / Potenza assorbita / Potência absorvida / Güç çekimi / 功率消耗 / Энергопотребление / Қуат алу	1.3 W 3.2 VA
Insulation class / Classe d'isolation / Schutzklasse / Clase de aislamiento / Classe d'isolamento / Classe de isolamento / Yalıtım sınıfı / 绝缘类 / Класс изоляции / Оқшаулау класы	III
Ambient operating temperature / Température ambiante de fonctionnement / Umgebungstemperatur bei Betrieb / Temperatura ambiente de funcionamiento / Temperatura ambiente di funzionamento / Temperatura ambiente de funcionamento / Ortam çalıştırma sıcaklığı / 环境温度 / Рабочая температура окружающей среды / Қоршаған ортаның жұмыс температурасы	-20 ... 60 °C (-4 ... 140 °F)
Ambient operating humidity (non-condensing) / Humidité ambiante de fonctionnement (sans condensation) / Feuchtigkeit der Betriebsumgebung (kondenswasserfrei) / Humedad ambiente de funcionamiento (en ausencia de condensación) / Umidità ambiente di funzionamento (in assenza di condensa) / Humidade ambiente de funcionamento (em ausência de condensação) / Çalışma ortamı nemlilik (yoğunlaşmış değil) / 环境工作湿度 (无冷凝) / Рабочая влажность окружающей среды (без конденсата) / Қоршаған ортадағы жұмыс ылғалдылығы (конденсатқа айналмайтын)	0 ... 75 %
Ambient storage temperature / Température ambiante de stockage / Lagertemperatur / Temperatura ambiente de almacenamiento / Temperatura ambiente di immagazzinamento / Temperatura ambiente de armazenamento / Ortam depolama sıcaklığı / 环境储存温度 / Температура окружающей среды при хранении / Қоршаған ортадағы сақтау температурасы	-30 ... 60 °C (-22 ... 140 °F)
Ambient storage humidity (non-condensing) / Humidité ambiante de stockage (sans condensation) / Feuchtigkeit der Lagerumgebung (kondenswasserfrei) / Humedad ambiente de almacenamiento (en ausencia de condensación) / Umidità ambiente di immagazzinamento (in assenza di condensa) / Humidade ambiente de armazenamento (em ausência de condensação) / Ortam depolama nemli (yoğuşmasız) / 环境储存湿度 (无冷凝) / Влажность окружающей среды при хранении (без конденсата) / Қоршаған ортадағы сақтау ылғалдылығы (конденсатқа айналмайтын)	0 ... 75 %

Programming of TM172DCLF• by connection with a PC through USB cable / Programmation de l'™172DCLF• par connexion à un PC par câble USB. / Programmierung des TM172DCLF• durch Anschluss an einen PC über USB-Kabel. / Programación de TM172DCLF• mediante conexión con un PC por cable USB. / Programmazione del modulo TM172DCLF• mediante collegamento a un PC tramite cavo USB / Programação do TM172DCLF• mediante ligação com um PC através de cabo USB. / USB kablo su üzerinden PC ile bağlayarak TM172DCLF•'in programlanması. / 通过USB电缆与PC连接来进行™172DCLF•编程. / Программирование™172DCLF• путем подсоединения к ПК с помощью USB -кабеля. / TM172DCLF• параметрін ДК-ді USB сымы арқылы қосып бағдарламалау.



Programming of TM172DCLF• by connection with M172 Performance. This can be done only if TM172DCLF• works in Modbus Slave on serial line connection / Programmation de l'™172DCLF• par connexion avec M172 Performance. Cette opération ne peut être effectuée que si l'™172DCLF• fonctionne en mode esclave Modbus sur connexion par ligne série. / Programmierung des™172DCLF• durch Anschluss an M172 Performance. Dies ist nur möglich, wenn™172DCLF• in Modbus-Slave auf der seriellen Leitungsverbindung arbeitet. / Programación de TM172DCLF• mediante conexión con M172 Performance. Esto solo puede realizarse si el™172DCLF• funciona en el esclavo Modbus en la conexión de línea serie. / Programmazione del modulo™172DCLF• mediante collegamento con M172 Performance. Ciò può avvenire soltanto se il modulo™172DCLF• lavora in Modbus Slave su connessione linea seriale. / Programação do™172DCLF• mediante ligação com M172 Performance. Isto só pode ser feito se o™172DCLF• estiver a trabalhar no modo Modbus Slave numa ligação de linha série. / M172 Performance ile bağlayarak™172DCLF•'in programlanması. Bu işlem sadece™172DCLF• seri hat bağlantısında Modbus Slave üzerinde gerçekleştirilebilir. / 通过与M172 Performance连接来进行™172DCLF•编程. 只有在串行线路连接中™172DCLF•在Modbus从站工作时才能完成此操作. / Программирование™172DCLF• путем подсоединения к M172 Performance. Это возможно только в том случае, если™172DCLF• работает в качестве последовательно соединенного устройства Modbus Slave. / TM172DCLF• параметрін M172 Performance арқылы қосып бағдарламалау. Бұны егер™172DCLF• сериялық байланысты бағыныңқы Modbus арқылы жұмыс істесе орындауға болады.



INFORMATION

Eliwell Controls s.r.l.
Via dell'Industria, 15 • Zona Industriale Paludi •
32016 Alpago (BL) ITALY
T +39 0437 986 111
T +39 0437 986 100 (Italy)
+39 0437 986 200 (other countries)
E saleseliwell@se.com
Technical helpline +39 0437 986 300
E techsuppliwell@se.com
www.eliiwell.com

MADE IN ITALY

UK Authorized Representative:
Schneider Electric Limited
Stafford Park 5
Telford, TF3 3BL
United Kingdom

ИНФОРМАЦИЯ / АҚПАРАТ

ДАТА ИЗГОТОВЛЕНИЯ
Дата изготовления печатается на контроллере и отображает неделю и год производства (ww-yy)

СДЕЛАНО В
СДЕЛАНО В ИТАЛИИ

ДАЙЫНДАЛҒАН КҮНІ
Дайындалған күні контроллерде басылып жазылады және өндірістің аптасы мен жылын көрсетеді.(ww-yy)

ДАЙЫНДАУШЫ ЕЛ
ИТАЛИЯДА ЖАСАЛҒАН

АДРЕС
Eliwell Controls Srl
Via dell' Industria, 15 - Z. I. Paludi
32016 Alpago (BL) - Italy
тел.: +39 0437 986 111

Офис в Москве
Шнейдер Электрик
127018, г. Москва,
ул. Двинцев, 12, корп. 1, здание "А"
тел.: +7 495 777 99 90
факс: +7 495 777 99 92
техническая поддержка: ru.ccc@se.com

https://www.schneider-electric.ru

ТОО "Шнейдер Электрик"
Адрес: 050010, Казакстан, г. Алматы, пр. Достық, д. 38
(БЦ «Кен Дала»)
Телефон: +7 (727) 357 23 57
факс: +7 (727) 357 24 39

