

MINI VANNE A SPHERE LAITON ACS 4MS MALE FEMELLE BSP

Mini vanne à sphère laiton ACS 4MS mâle femelle BSP à passage réduit pour le sectionnement de réseaux d'eau potable. L'étanchéité est assurée par 1 joint toriques EPDM et l'axe est inéjectable. Encombrement réduit avec manette nylon noire.



Dimensions : DN1/4" à DN1/2"
Raccordement : Mâle, Femelle BSP
Température Mini : -15°C
Température Maxi : +120°C
Pression Maxi : 10 Bars
Caractéristiques : Axe inéjectable
Encombrement réduit
Passage réduit

Matériau : Laiton CW617N-4MS suivant EN 12165

MINI VANNE A SPHERE LAITON ACS 4MS MALE FEMELLE BSP

CARACTERISTIQUES :

- Corps laiton CW617N-4MS
- Axe inéjectable
- Bille pleine
- Etanchéité par joint torique EPDM
- Manette nylon noire

UTILISATION :

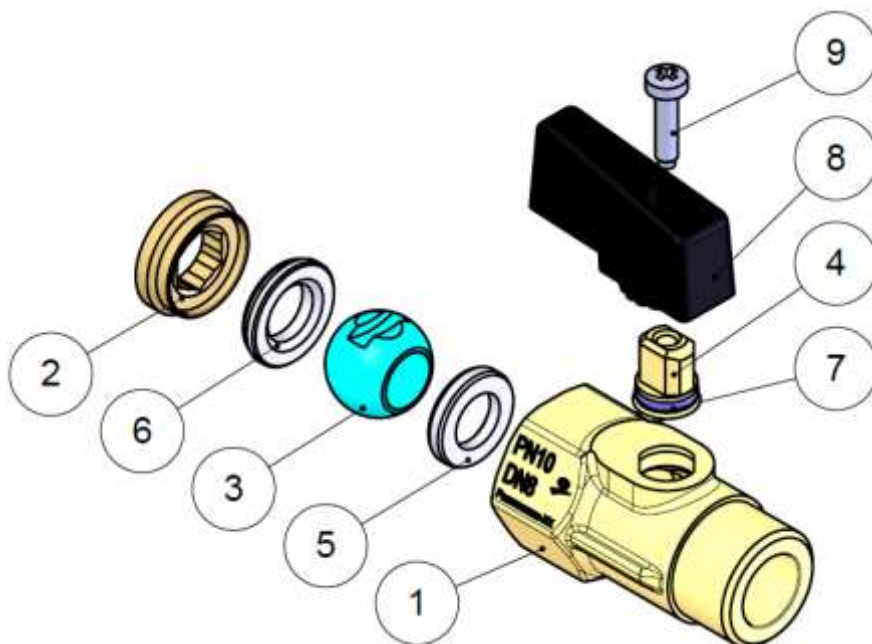
- Réseaux d'adduction et de distribution d'eau, eau potable
- Température mini admissible Ts : - 15°C
- Température maxi admissible Ts : + 120°C
- Pression maxi admissible Ps : 10 bars

GAMME :

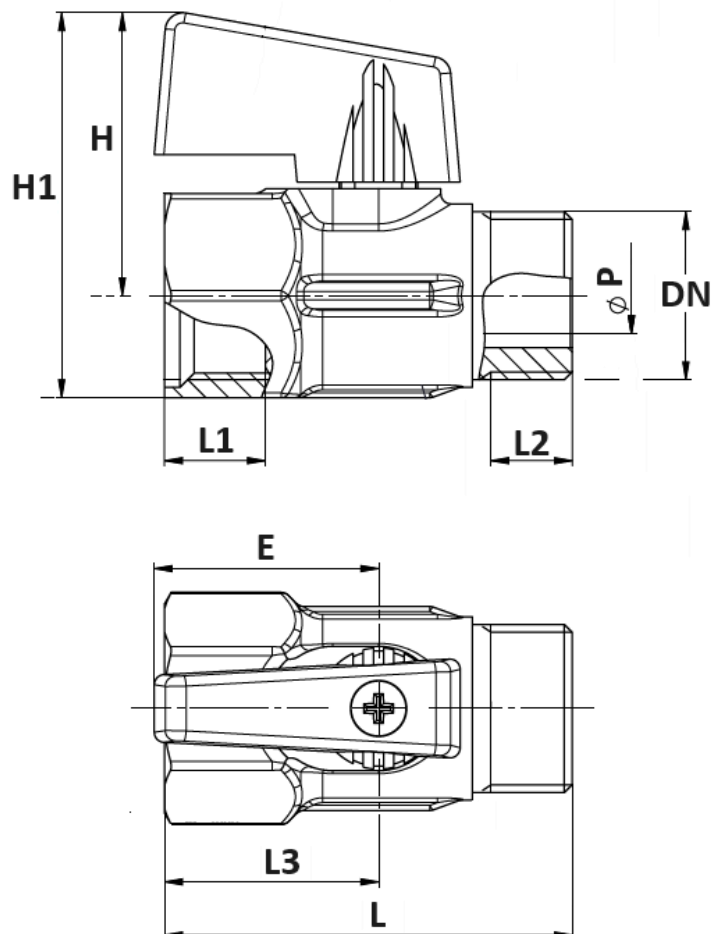
- Min vanne laiton Mâle / Femelle ACS BSP **Ref. 67401** du DN1/4" au 1/2"

MINI VANNE A SPHERE LAITON ACS 4MS MALE FEMELLE BSP

NOMENCLATURE :



Repère	Désignation	Matériaux
1	Corps	Laiton CW617N-4MS suivant EN 12165
2	Bague de maintien	
3	Sphère	Laiton CW617N-4MS chromé
4	Axe	Laiton CW617N-4MS suivant EN 12165
5	Sièges	PTFE
6		
7	Joint torique	EPDM
8	Poignée	Nylon 66 + 30% fibres de verre
9	Vis poignée	Acier C4C zingué

MINI VANNE A SPHERE LAITON ACS 4MS MALE FEMELLE BSP
DIMENSIONS (en mm) :


DN	1/4"	3/8"	1/2"
Ø P	8		10
L	39	40	45
L1	9	10	12
L2	7	8	9
L3	21		24
H	28		29
H1	38		41
E	22		22
Poids (en Kg)	0.06		0.09
Ref.	674012	674013	674014

MINI VANNE A SPHERE LAITON ACS 4MS MALE FEMELLE BSP

NORMALISATIONS :

- Fabricant certifié ISO 9001 : 2015 et ISO 14001 : 2015
- DIRECTIVE 2014/68/UE : Produits exclus de la directive (Article 1. § 2b)
- Construction suivant la norme EN 13828 : 2004
- Attestation de conformité sanitaire **A.C.S. N° 22 ACC LY 292**
- Taraudage femelle BSP cylindrique et filetage mâle BSP cylindrique suivant la norme ISO 228-1

PRECONISATIONS : Les avis et conseils, les indications techniques, les propositions, que nous pouvons être amenés à donner ou à faire, n'impliquent de notre part aucune garantie. Il ne nous appartient pas d'apprécier les cahiers des charges ou descriptifs fournis. Il appartient au client de vérifier l'adéquation entre le choix du matériel et les conditions réelles d'utilisation.