

REDUCTEUR A VOLANT A CHAÎNE POUR ROBINETS PAPILLON GAMME INITIALE

Réducteur à volant à chaîne pour robinets papillon gamme Initiale.
Permet une manœuvre à distance, notamment quand le robinet se situe en hauteur.
Montage direct sur la platine ISO 5211 du robinet papillon.



Dimensions : DN40 à DN300
Raccordement : Platine ISO 5211
Caractéristiques : A roue et vis
Montage direct, sur platine ISO 5211
Volant Fonte
Axe acier
Indicateur de position aluminium

Matière : Corps fonte EN GJL-250

REDUCTEUR A VOLANT A CHAINE POUR ROBINETS PAPILLON GAMME INITIALE
CARACTERISTIQUES :

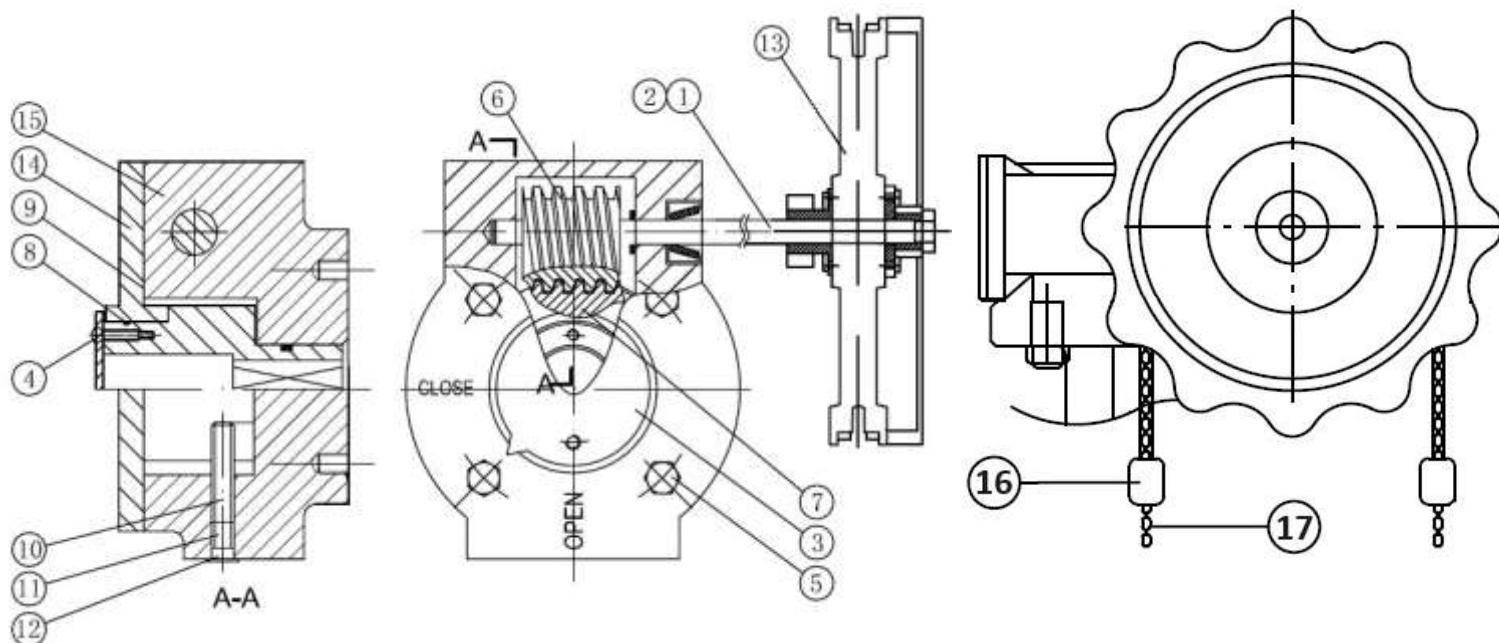
- Volant à chaîne (livré sans chaîne)
- Guide chaîne fonte
- Platine ISO 5211
- Pour robinets papillons Ref. 1121/1123/1125/1133 et 1135
- Avec indicateur de position aluminium
- Indice de protection IP54

DN	40-80	100	125-150	200	250	300
Ref.	1198201	1198202	1198203	1198204	1198205	1198206
Rapport de réduction	24 :1			30 :1		50 :1
Nombre de tours pour fermeture	6			8		12.5
Couple d'entrée (Nm)	18			58		60
Couple de sortie (Nm)	170			700		1200

- Réducteur à volant à chaîne pour robinet papillon Gamme Initiale **Ref.1198201 à 1198206** DN40 à DN300 (livré sans chaîne)
- Chaîne acier galvanisé pour réducteur à volant à chaîne Gamme Initiale **Ref.1198200 (au mètre)**

REDUCTEUR A VOLANT A CHAINE POUR ROBINETS PAPILLON GAMME INITIALE

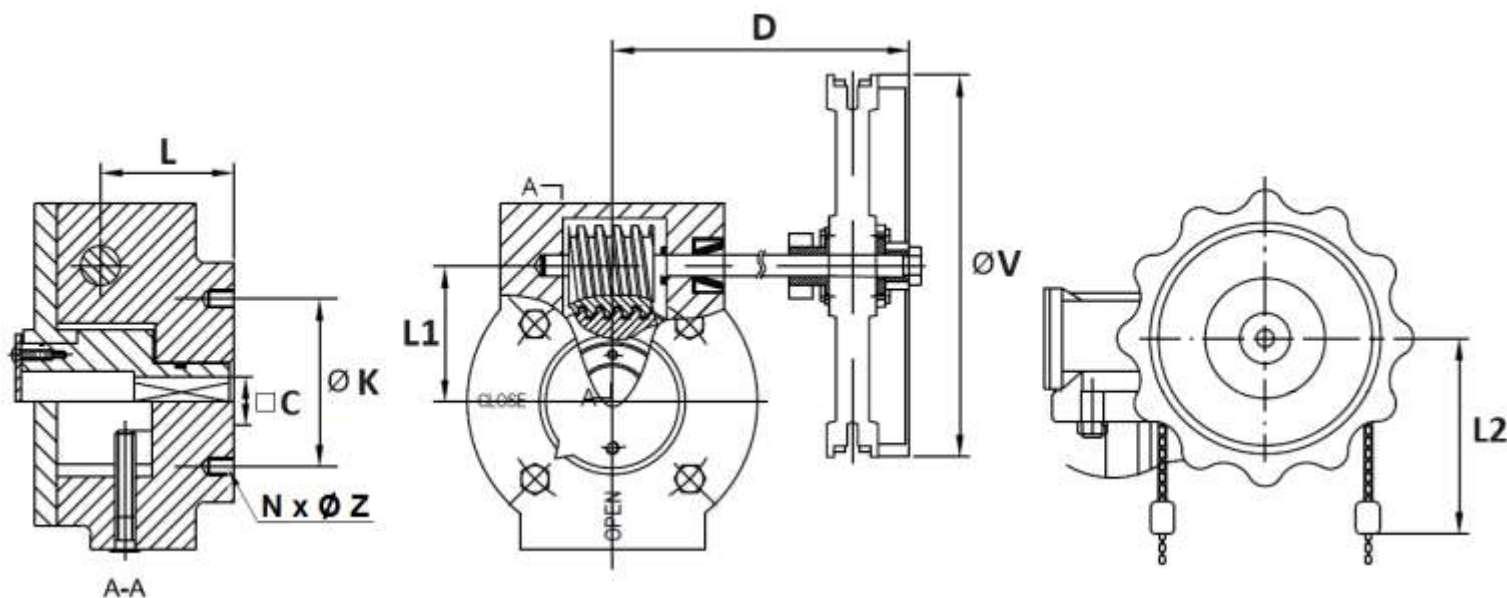
NOMENCLATURE REDUCTEUR :



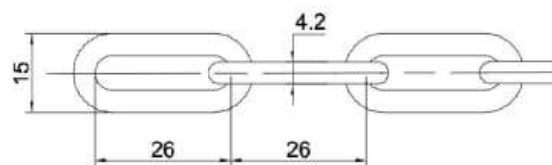
Repère	Désignation	Matériaux
1	Axe	Acier chromé
2	Goupille	Inox AISI 316
3	Indicateur de position	Aluminium avec joint NBR
4	Boulonnerie plaque	Inox AISI 316
5	Boulonnerie chapeau	
6	Roue	Acier
7	Engrenage	Fonte EN GJS-400-15
8	Joint torique	NBR
9	Joint de chapeau	
10	Vis interne	Acier
11	Vis extérieure	Inox AISI 316
12	Bouchon	Plastique
13	Volant	Fonte EN GJS 400-15
14	Chapeau	Fonte EN GJL-250 revêtu époxy
15	Corps	
16	Guide chaîne	Acier galvanisé Q235
17	Chaîne (non fournie)	
	Boulonnerie pour fixation sur robinet papillon	Inox AISI 304

REDUCTEUR A VOLANT A CHAINE POUR ROBINETS PAPILLON GAMME INITIALE

DIMENSIONS (en mm) :



Dimensions chaîne :



DN	32/80	100	125/150	200	250	300
C	9	11	14	17	22	27
Ø K	50	50	70	102	125	125
ISO	F05	F05	F07	F10	F12	F12
N x ØZ	4 x M6	4 x M6	4 x M8	4 x M10	4 x M12	4 x M12
L	32			35.5		
D	119			185	172	
L1	45			66	79	
L2	142					
Ø V	155			191		
Poids (kg)	3.5		3.7	6.8	7.7	9
Ref.	1198201	1198202	1198203	1198204	1198205	1198206



REDUCTEUR A VOLANT A CHAINE POUR ROBINETS PAPILLON GAMME INITIALE

NORMALISATIONS :

- Fabricant certifié ISO 9001 :2015 et ISO 14001 : 2015
- Platine suivant la norme ISO 5211

PRECONISATIONS : Les avis et conseils, les indications techniques, les propositions, que nous pouvons être amenés à donner ou à faire, n'impliquent de notre part aucune garantie. Il ne nous appartient pas d'apprécier les cahiers des charges ou descriptifs fournis. Il appartient au client de vérifier l'adéquation entre le choix du matériel et les conditions réelles d'utilisation.