

ROBINET A PAPILLON DOUBLE EXCENTRATION ACIER LUG PN25

Robinet papillon double excentration pour le sectionnement de fluides dans les réseaux de vapeur, chauffage urbain, géothermie, froid industriel, constructions navales et pétrochimie

Etanchéité à l'axe par presse étoupe PTFE chargé 15% graphite et sièges PTFE chargé 15% graphite pour une tenue jusqu'à +210°C.

Compatible pour les atmosphères explosives, ATEX Zone 1&21 et Zone 2&22.

Commande par poignée jusqu'au DN150 et par réducteur à volant au-delà.

Le robinet peut être commandé par un actionneur monté directement sur la platine ISO 5211.



Certificat
3.1



- Dimensions :** DN50 à DN450
Raccordement : Entre brides PN25
Température Mini : -29°C
Température Maxi : +210°C
Pression Maxi : 25 Bars
Caractéristiques : Axe traversant
Modèle oreilles taraudées (Lug)
Motorisable (platine ISO 5211)
- Matière :** Corps acier ASTM A216WCB

ROBINET A PAPILLON DOUBLE EXCENTRATION ACIER LUG PN25
CARACTERISTIQUES :

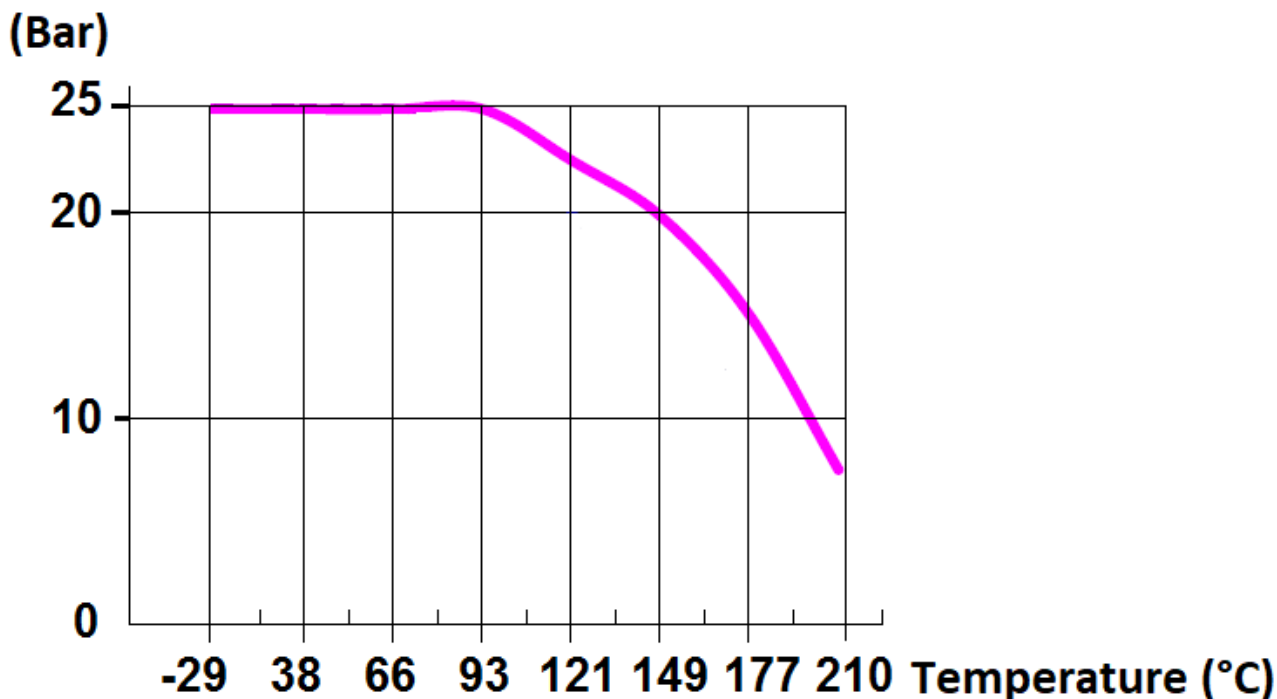
- Modèle 100% étanche
- Modèle à oreilles taraudées (LUG)
- Montage entre brides PN 25
- Double excentration
- Utilisation bidirectionnelle avec **sens de passage préférentiel** (indiqué par une flèche sur le corps)
- Motorisable (Platine ISO 5211)
- Papillon inox CF8M
- Axe traversant
- Commande par poignée fonte 10 positions, cadenassable jusqu'au DN150
- Commande par réducteur à partir du DN200
- Peinture primaire inorganique riche en zinc, couleur grise épaisseur 10 µm
- Peinture de finition aluminium haute température, couleur argent RAL 1504 épaisseur 30 µm
- Poignée fonte EN GJS-400-15 avec peinture argent RAL 9006

UTILISATION :

- Chauffage urbain, géothermie, froid industriel, constructions navales, Pétrochimie
- Vapeur : 10 bars maxi
- Température mini et maxi admissible Ts : - 29°C à + 210°C
- Pression maxi admissible Ps : 25 bars (voir courbe)
- Tenue au vide 10⁻³ torr en démontant et retournant les joints de presse étoupe (joints chevrons orientés vers le bas)
- En cas de montage en bout de ligne, inverser le sens de montage préférentiel

GAMME :

- Robinet à oreilles taraudées corps acier à commande par levier **Ref. 1110L** du DN 50 au DN 150
- Robinet à oreilles taraudées corps acier à commande par réducteur à volant **Ref. 1110L** du DN 200 au DN 450
- Réducteur manuel à volant **Ref. 1193** du DN 50 au DN 300

COURBE PRESSION / TEMPERATURE :
PRESSION


ROBINET A PAPILLON DOUBLE EXCENTRATION ACIER LUG PN25
RACCORDEMENT :

- Entre brides PN 25

COUPLES DE MANŒUVRE (en Nm avec coefficient de sécurité de 30 % inclus) :

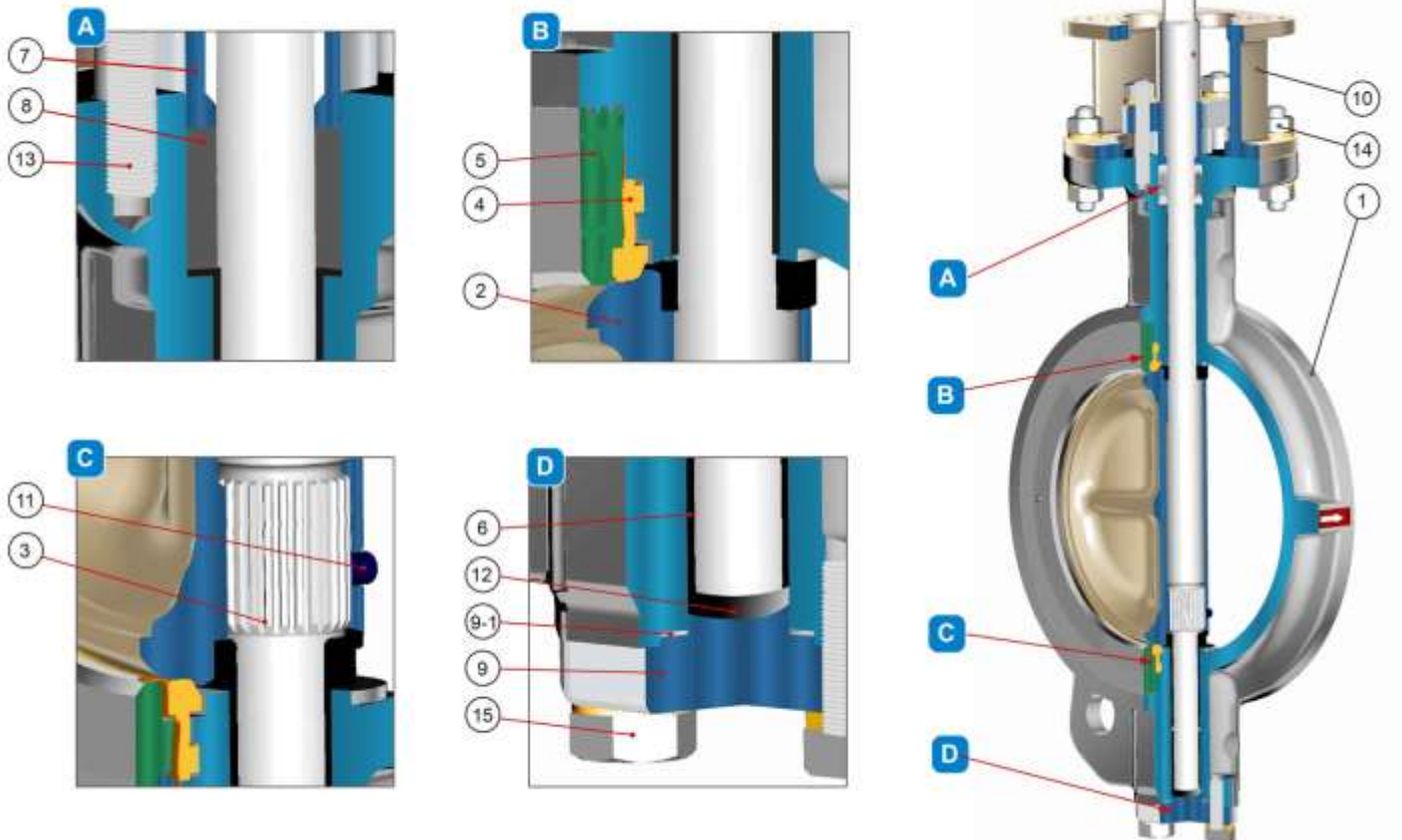
DN	50	65	80	100	125	150	200	250	300	350	400	450
Couple (Nm) à 0 Bar	13	19	26	35	51	62	89	150	196	382	573	783
Couple (Nm) à 5 Bar	15	22	29	41	64	83	114	211	294	539	686	963
Couple (Nm) à 10 Bar	17	29	37	51	76	103	147	261	374	784	980	1225
Couple (Nm) à 15 Bar	20	35	44	61	89	118	166	309	539	980	1176	1470
Couple (Nm) à 20 Bar	22	41	51	77	105	147	204	394	625	1176	1372	1666
Couple (Nm) à 25 Bar	25	51	59	85	127	176	242	489	828	1323	1568	1911

COUPLES MAXI MAST (en Nm) :

DN	50	65	80	100	125	150	200	250	300	350	400	450
MAST	163	324	647	906	1295	2589	5179					

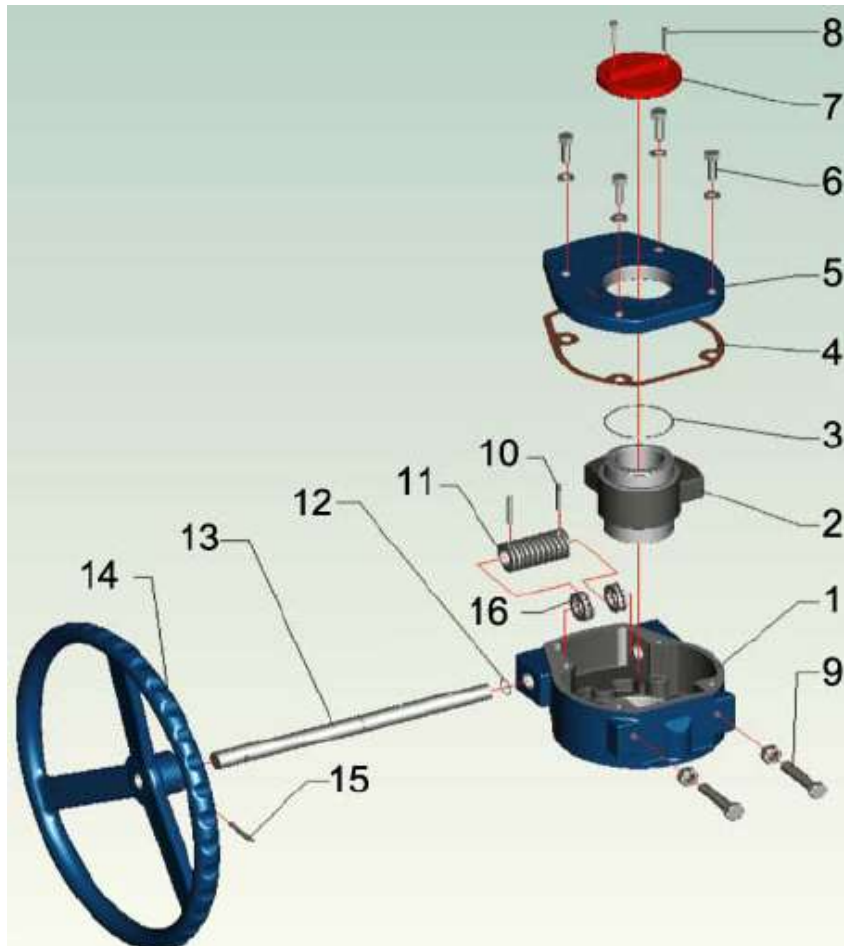
COEFFICIENT DE DEBIT Kv (m3 / h) :

DN	Pourcentage d'ouverture									
	10%	20%	30%	40%	50%	60%	70%	80%	90%	100%
50	3,5	11,2	22,5	33,7	62,3	109,0	132,3	176,4	201,5	138,4
65	6,1	19,9	38,9	57,1	105,5	185,1	223,1	298,4	339,9	224,0
80	8,6	29,4	58,8	87,4	160,0	280,2	338,2	452,3	515,5	344,2
100	9,5	35,5	62,3	95,1	185,1	324,3	359,8	467,9	497,3	530,2
125	14,7	45,8	91,7	135,8	250,8	437,6	528,4	705,7	805,2	847,6
150	20,8	66,6	131,5	195,5	360,7	629,6	761,1	1017,1	1158,9	1189,2
200	36,3	118,5	234,4	347,7	472,2	661,6	851,0	1126,9	1254,1	1513,5
250	108,1	263,8	425,5	504,2	798,3	1089,7	1427,1	1781,7	2110,3	2306,6
300	147,0	358,9	578,6	834,6	1124,3	1517,9	2645,7	2987,3	3328,9	3776,1
350	192,0	437,6	688,4	1007,6	1395,9	1938,2	2700,2	3658,4	4635,8	5158,1
400	272,4	464,4	780,1	1145,1	1646,7	2149,2	3202,7	4666,0	5956,4	6713,2
450	339,0	818,2	1259,3	1764,4	2435,5	3388,6	4684,2	6106,9	7381,8	8090,1

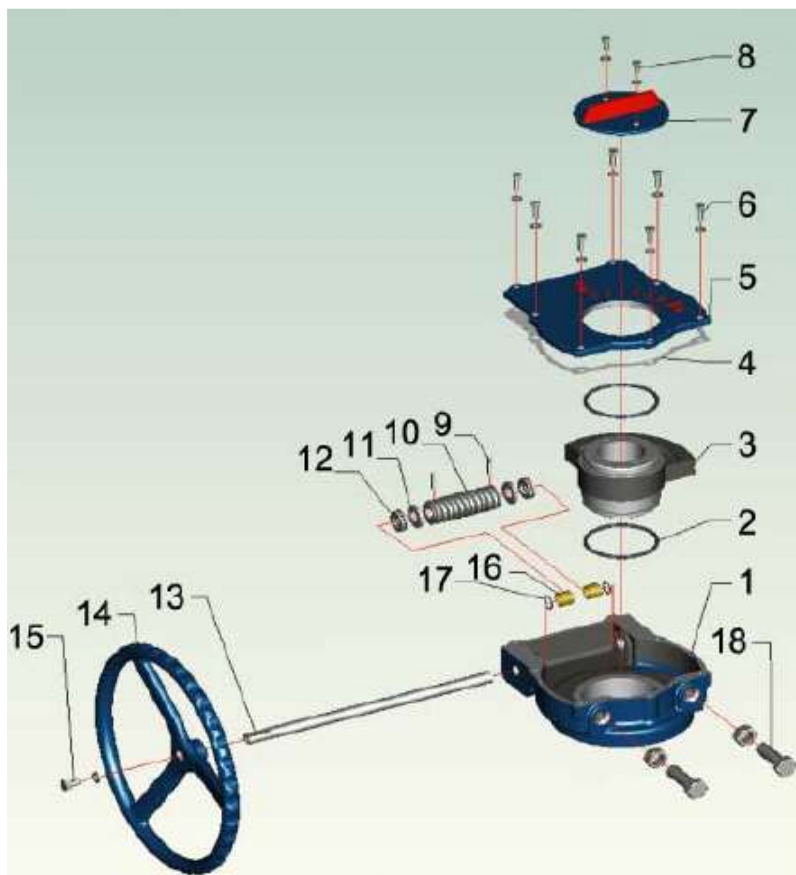
ROBINET A PAPILLON DOUBLE EXCENTRATION ACIER LUG PN25
NOMENCLATURE ROBINETS :


Repère	Désignation	Matériaux
1	Corps	Acier ASTM A216 WCB
2	Papillon	Inox ASTM A351 CF8M
3	Axe	Inox ASTM A564 630
4*	Siège	PTFE chargé 15% graphite
5	Flasque	Inox ASTM A351 CF8
6*	Bague	PTFE + inox 316
7	Fouloir	Inox ASTM A351 CF8
8*	Garniture PE	PTFE chargé 15% graphite
9	Bouchon	Acier ASTM A216 WCB
9-1*	Joint de bouchon	PTFE chargé 15% graphite
10	Arcade	Acier ASTM A216 WCB
11*	Goujon	ASTM A193 Gr. B8M
12*	Bague	PTFE chargé 15% graphite + Inox 316
13	Goujon	ASTM A193 Gr. B8
14	Ecrou	ASTM A194 Gr. 8
15	Vis	ASTM A193 Gr. B8

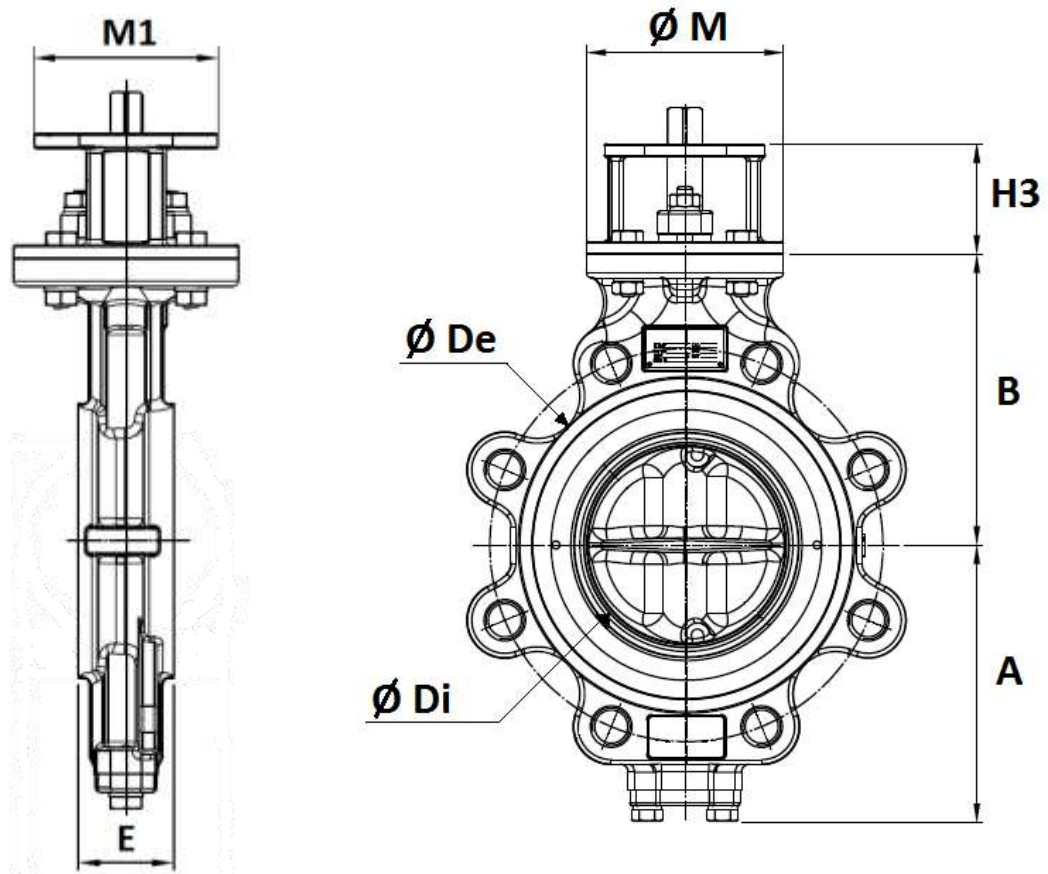
(* : Compris dans le kit joints)

ROBINET A PAPILLON DOUBLE EXCENTRATION ACIER LUG PN25
NOMENCLATURE REDUCTEURS DN50 - 350 :


Repère	Désignation	Matériaux
1	Corps	Fonte EN GJL
2	Réducteur	Fonte EN GJS
3	Joint torique	NBR
4	Joint	Papier
5	Couvercle	Fonte EN GJL
6	Vis	Acier
7	Indicateur	Fonte EN GJL
8	Vis	Acier
9	Butée	Acier
10	Goupille	Acier
11	Vis sans fin	Acier
12	Joint torique	NBR
13	Axe	Acier
14	Volant	Fonte EN GJL
15	Goupille	Acier
16	Roulement	Acier

ROBINET A PAPILLON DOUBLE EXCENTRATION ACIER LUG PN25
NOMENCLATURE REDUCTEURS DN400 - 450 :


Repère	Désignation	Matériaux
1	Corps	Fonte EN GJL
2	Joint torique	NBR
3	Réducteur	Fonte EN GJS
4	Joint	Papier
5	Couvercle	Fonte EN GJL
6	Vis	Acier
7	Indicateur	Fonte EN GJL
8	Vis	Acier
9	Goupille	Acier
10	Vis sans fin	Acier
11	Bague	Acier
12	Roulement	Acier
13	Axe	Acier
14	Volant	Fonte EN GJL
15	Vis	Acier
16	Bague de guidage	Cuivre
17	Joint torique	NBR
18	Butée	Acier

ROBINET A PAPILLON DOUBLE EXCENTRATION ACIER LUG PN25
DIMENSIONS ROBINET SEUL (en mm) :


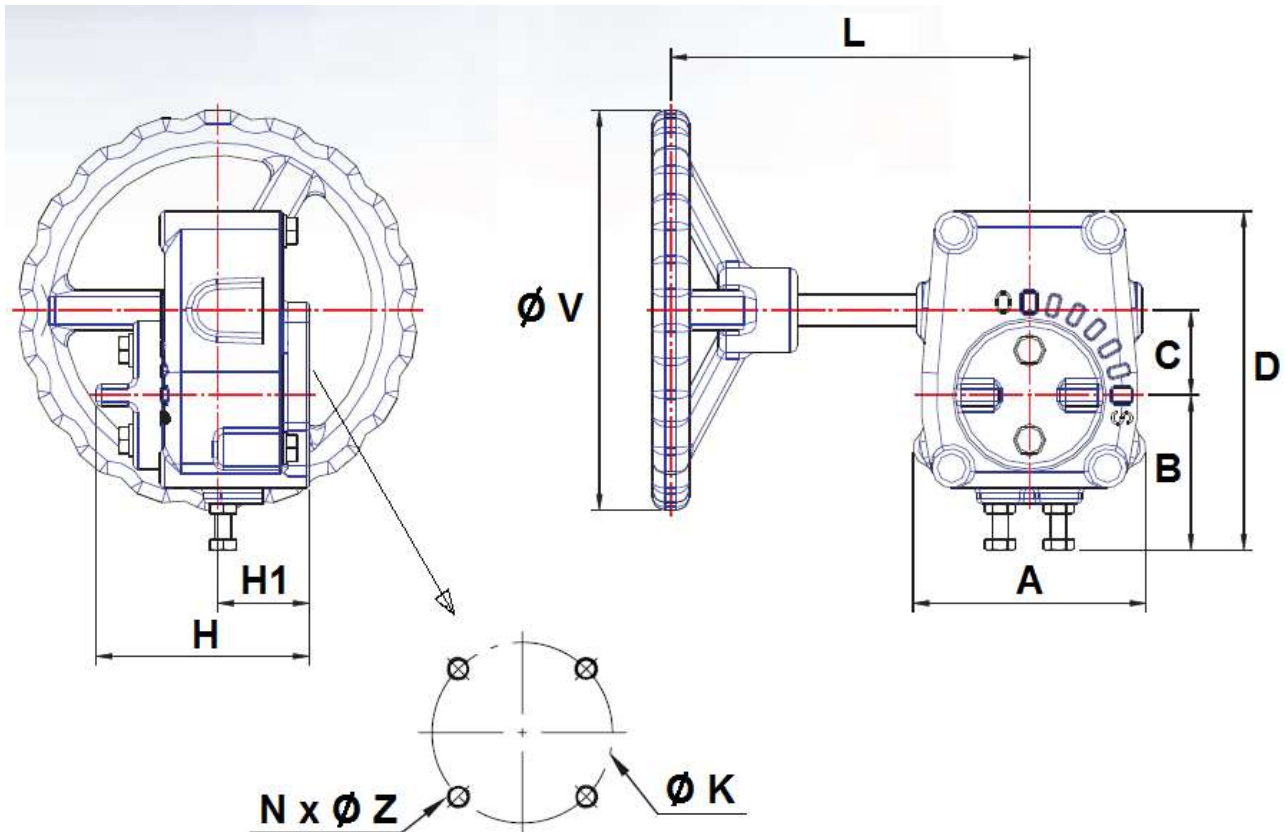
DN	50	65	80	100	125	150	200	250	300	350	400	450
NPS	2"	2"1/2	3"	4"	5"	6"	8"	10"	12"	14"	16"	18"
E	43	46	47	53	57	56	62	68	78	78	102	114
A	99	110	128	150	163	176	206	238	269	306	342	370
B	118	125	140	157	170	185	220	260	290	326	370	395
H3	60	60	70	70	70	70	80	80	100	100	120	120
Ø M	90	90	125	125	125	125	150	150	175	175	210	210
M1	70	70	102	102	102	102	125	125	160	160	195	195
Ø De	92	108	126	153	184	212	268	326	375	416	476	534
Ø Di	37	63	78	95	118	143	188	236	282	322	371	418
Diamètre mini tuyauterie	49	62	78	93	120	149	196	243	289	329	377	423
Poids axe nu (en Kg)	5.7	8.6	12	14.5	18.4	22.2	34	46.4	70.5	93	136.5	179.5

ROBINET A PAPILLON DOUBLE EXCENTRATION ACIER LUG PN25

DIMENSIONS POIGNEE (en fonte EN GJS-400-15 avec peinture argent RAL 9006) :



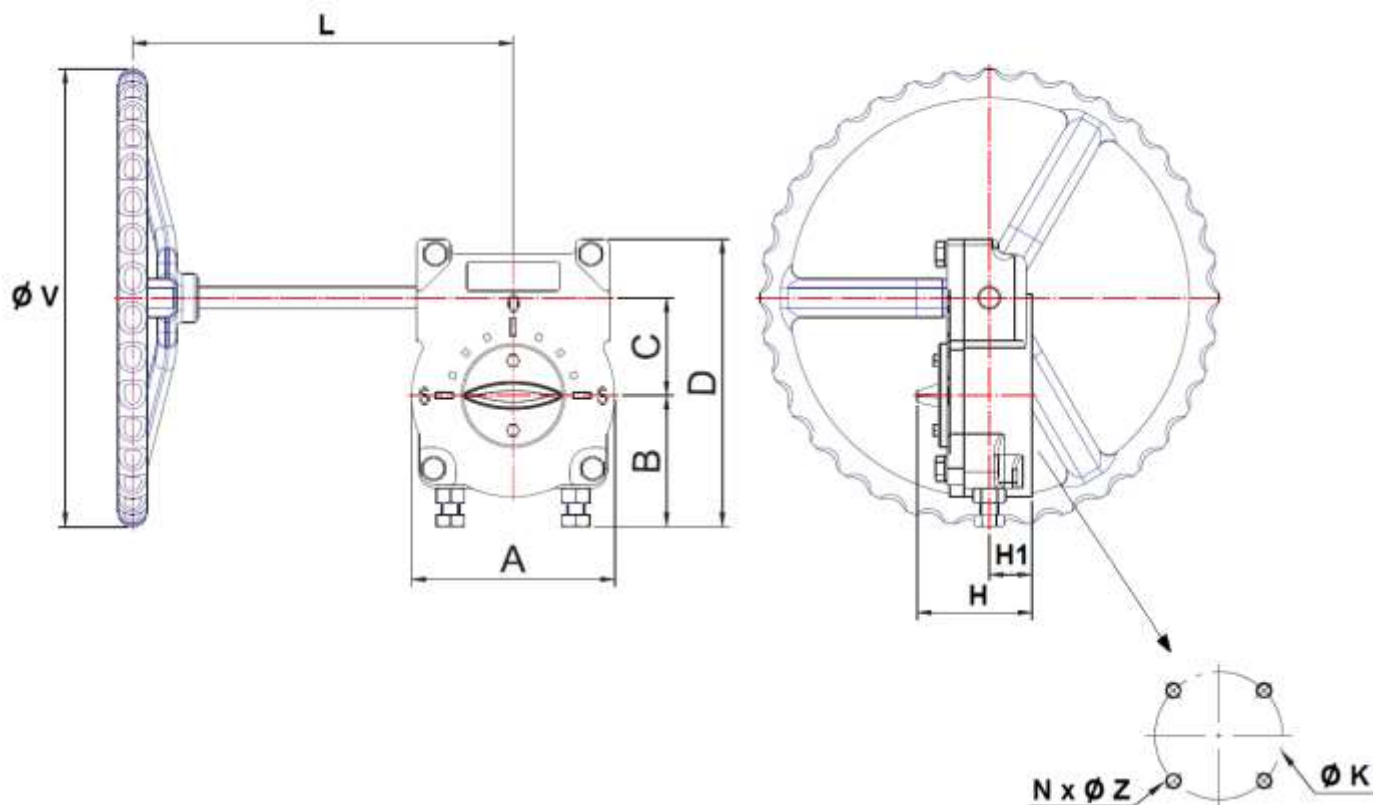
DN	50	65	80	100	125	150
L	200	200	250	250	355	355
Poids (en Kg)	0.7	0.7	0.8	0.8	1.6	1.6

ROBINET A PAPILLON DOUBLE EXCENTRATION ACIER LUG PN25
DIMENSIONS REDUCTEUR DN 50-350 :


DN	50-65	80	100	125-150	200	250	300-350
L	155	155	195	195	258	258	346
A	87	87	117	117	153	153	181
B	49	49	81	81	97	97	102
C	41	41	63	63	61	61	81
D	130	130	176	176	186	186	223
H	81	81	91	91	88	88	117
H1	37	37	41.5	41.5	41	41	52
Ø V	150	150	200	200	310	310	400
Ø K	70	70	102	102	125	125	140
ISO	F07	F07	F10	F10	F12	F12	F14
N x Ø Z	4 x M8	4 x M8	4 x M10	4 x M10	4 x M12	4 x M12	4 x M16
Poids (en Kg)	3.3	3.3	7.5	7.5	9	9	22
Ref.	1193001	1193002	1193003	1193004	1193005	1193006	1193007

ROBINET A PAPILLON DOUBLE EXCENTRATION ACIER LUG PN25

DIMENSIONS REDUCTEUR DN 400-500 :



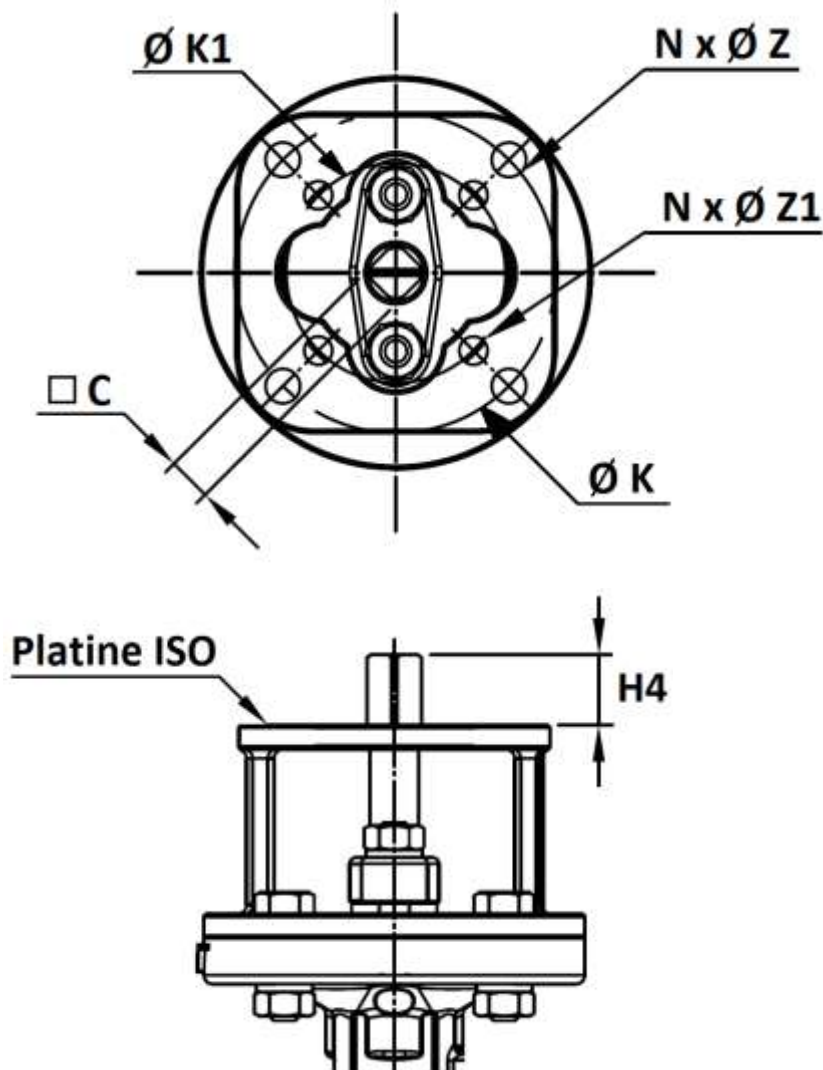
DN	400-450
L	307
A	251
B	113
C	123
D	293
H	127
H1	56
Ø V	400
Ø K	165
ISO	F16
N x Ø Z	4 x M20
Poids (en Kg)	35

ROBINET A PAPILLON DOUBLE EXCENTRATION ACIER LUG PN25
CARACTERISTIQUES REDUCTEURS :

DN	50-65	80	100	125-150	200-250	300-350	400-450
Ref.	1193001	1193002	1193003	1193004	-	-	-
Rapport de réduction	40 :1	40 :1	36 :1	36 :1	36 :1	52 :1	70 :1
Nombre de tours pour fermeture ou ouverture	10	10	9	9	9	13	17.5
Couple d'entrée (Nm)	24.5	24.5	54	54	109	150	225
Couple de sortie (Nm)	245	245	490	490	980	1960	3922

ROBINET A PAPILLON DOUBLE EXCENTRATION ACIER LUG PN25

DIMENSIONS PLATINE ISO ET AXE (en mm) :

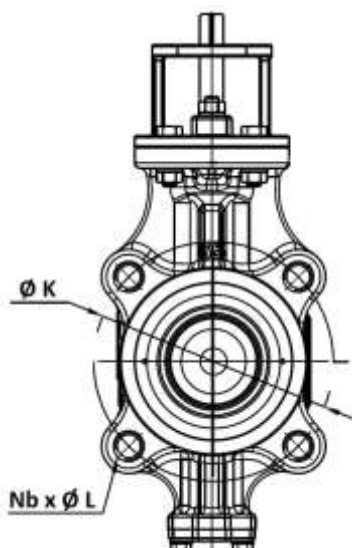


DN	50	65	80	100	125	150	200	250	300	350	400	450
C	11	11	14	14	17	17	19	22	27	27	36	36
H4	18	18	23	23	23	23	28	28	37	37	47	47
Ø K	70	70	102	102	102	102	125	125	140	140	165	165
ISO	F07	F07	F10	F10	F10	F10	F12	F12	F14	F14	F16	F16
N x ØZ	4 x 8	4 x 8	4 x 10	4 x 10	4 x 10	4 x 10	4 x 12	4 x 12	4 x 16	4 x 16	4 x 22	4 x 22
Ø K1	50	50	70	70	70	70	102	102	125	125	140	140
ISO1	F05	F05	F07	F07	F07	F07	F10	F10	F12	F12	F14	F14
NxØZ1	4 x 6	4 x 6	4 x 8	4 x 8	4 x 8	4 x 8	4 x 10	4 x 10	4 x 12	4 x 12	4 x 16	4 x 16

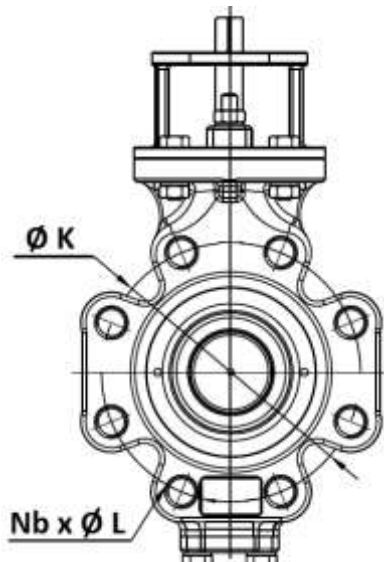
ROBINET A PAPILLON DOUBLE EXCENTRATION ACIER LUG PN25

DIMENSIONS POUR RACCORDEMENT ENTRE BRIDES PN25 (en mm) :

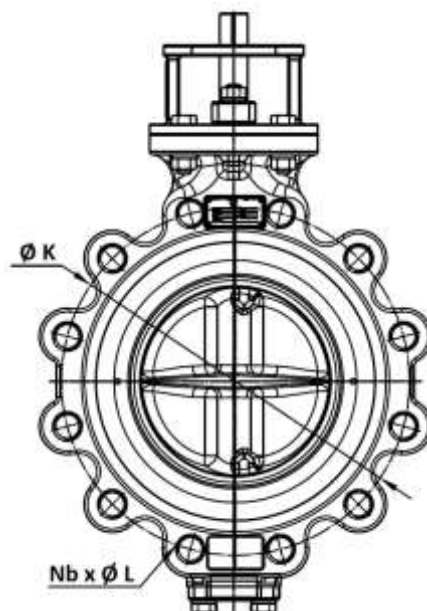
DN50



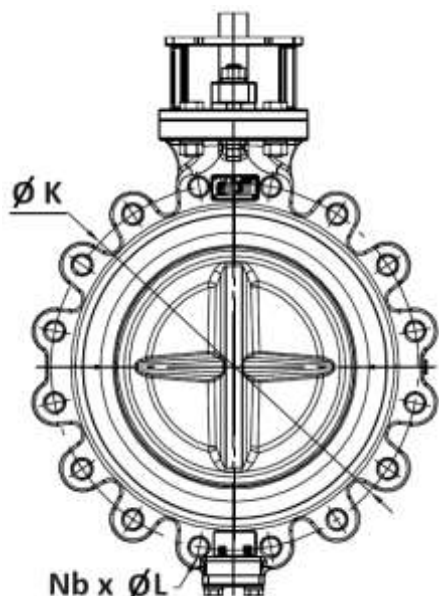
DN65 - 150



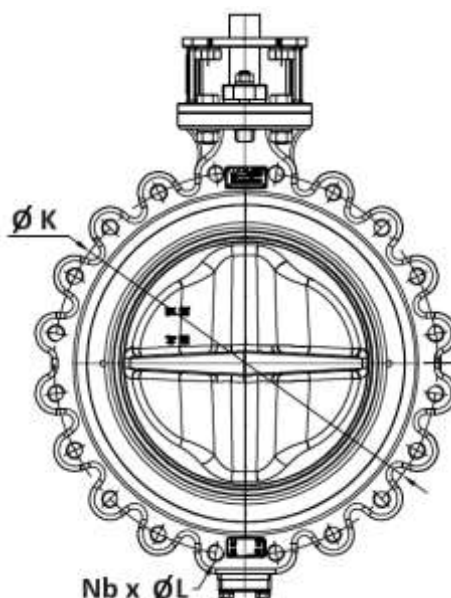
DN200 - 250



DN300-400



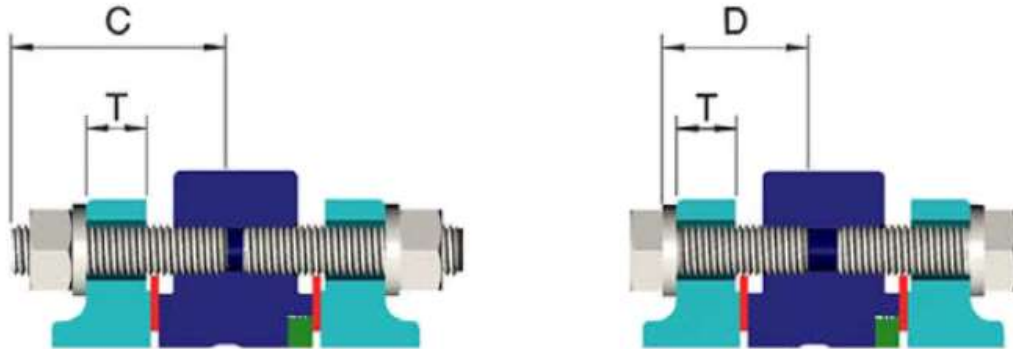
DN450



PN	PN25										
DN	50	65	80	100	150	200	250	300	350	400	450
Ø K	125	145	160	190	250	310	370	430	490	550	600
Nb x Ø L	4 x M16	8 x M16	8 x M16	8 x M20	8 x M24	12 x M24	12 x M27	16 x M27	16 x M30	16 x M33	20 x M33
Ref.	1110L050	1110L065	1110L080	1110L100	1110L150	1110L200	1110L250	1110L300	1110L350	1110L400	1110L450

ROBINET A PAPILLON DOUBLE EXCENTRATION ACIER LUG PN25

DIMENSIONS BOULONNERIE PN25 (en mm, non fournie) :



DN	50	65	80	100	150	200	250	300	350	400	450
C	70	70	70	80	90	90	100	110	115	130	145
D	50	50	50	55	60	65	70	75	80	95	105
T	22	22	24	24	28	30	32	34	38	40	48
Filetage	M16		M20	M24		M27		M30	M33		

COUPLES DE SERRAGE BOULONNERIE :

Dimension Visserie	Couple maxi (Nm)
M16	150
M20	270
M24	450
M27	700
M30	950
M33	1300

ROBINET A PAPILLON DOUBLE EXCENTRATION ACIER LUG PN25

NORMALISATIONS :

- Fabricant certifié ISO 9001:2015
- DIRECTIVE 2014/68/UE : Compatible pour Liquides et Gaz du Groupe 1
 - DN50-125 : Catégorie de risque II, marquage CE 0035
 - DN150-450 : Catégorie de risque III, marquage CE 0035
- Certificat 3.1 sur demande
- Conception suivant la norme API 609
- Marquage suivant la norme MSS SP-25
- Tests d'étanchéité suivant la norme ISO 5208, Taux A
- Raccordement entre brides suivant la norme EN 1092-1 PN25
- Platine suivant la norme ISO 5211
- Ecartement suivant la norme EN 558 série 20 (ISO 5752 série 20)
- ATEX Groupe II Catégorie 2 G/2D Zone 1 & 21 Zone 2 & 22 suivant directive 2014/34/UE (marquage en option)
- Sureté de fonctionnement de niveau SIL2 suivant la norme IEC/EN 61508, SIL 3 possible suivant l'architecture de l'installation

PRECONISATIONS : Les avis et conseils, les indications techniques, les propositions, que nous pouvons être amenés à donner ou à faire, n'impliquent de notre part aucune garantie. Il ne nous appartient pas d'apprécier les cahiers des charges ou descriptifs fournis. Il appartient au client de vérifier l'adéquation entre le choix du matériel et les conditions réelles d'utilisation.