

**VANNE A OPERCULE CAOUTCHOUC PN10/16 DIN COURT 3202-F4 FAH EPDM ACS**

Vanne à opercule caoutchouc à passage intégral et total pour le sectionnement de réseaux d'eau potable, d'adduction d'eau, assainissement, traitement des eaux et irrigation.

Patins de glissement facilitant le coulissement de l'opercule jusqu'au DN200.

Triple joints toriques NBR à l'axe et joint de chapeau pleins trous NBR.

Backseat permettant un démontage de la boîte à joints en ligne à partir du DN80.



**Certificat**

**3.1**



**Dimensions :** DN40 à DN300  
**Raccordement :** A brides PN10/16  
**Température Mini :** -10°C  
**Température Maxi :** +70°C  
**Pression Maxi :** 16 Bars  
**Caractéristiques :** Tige non montante  
Fermeture sens anti-horaire (FAH)  
Passage intégral et total

**Matière :** Corps Fonte Ductile EN GJS-500-7

**VANNE A OPERCULE CAOUTCHOUC PN10/16 DIN COURT 3202-F4 FAH EPDM ACS**

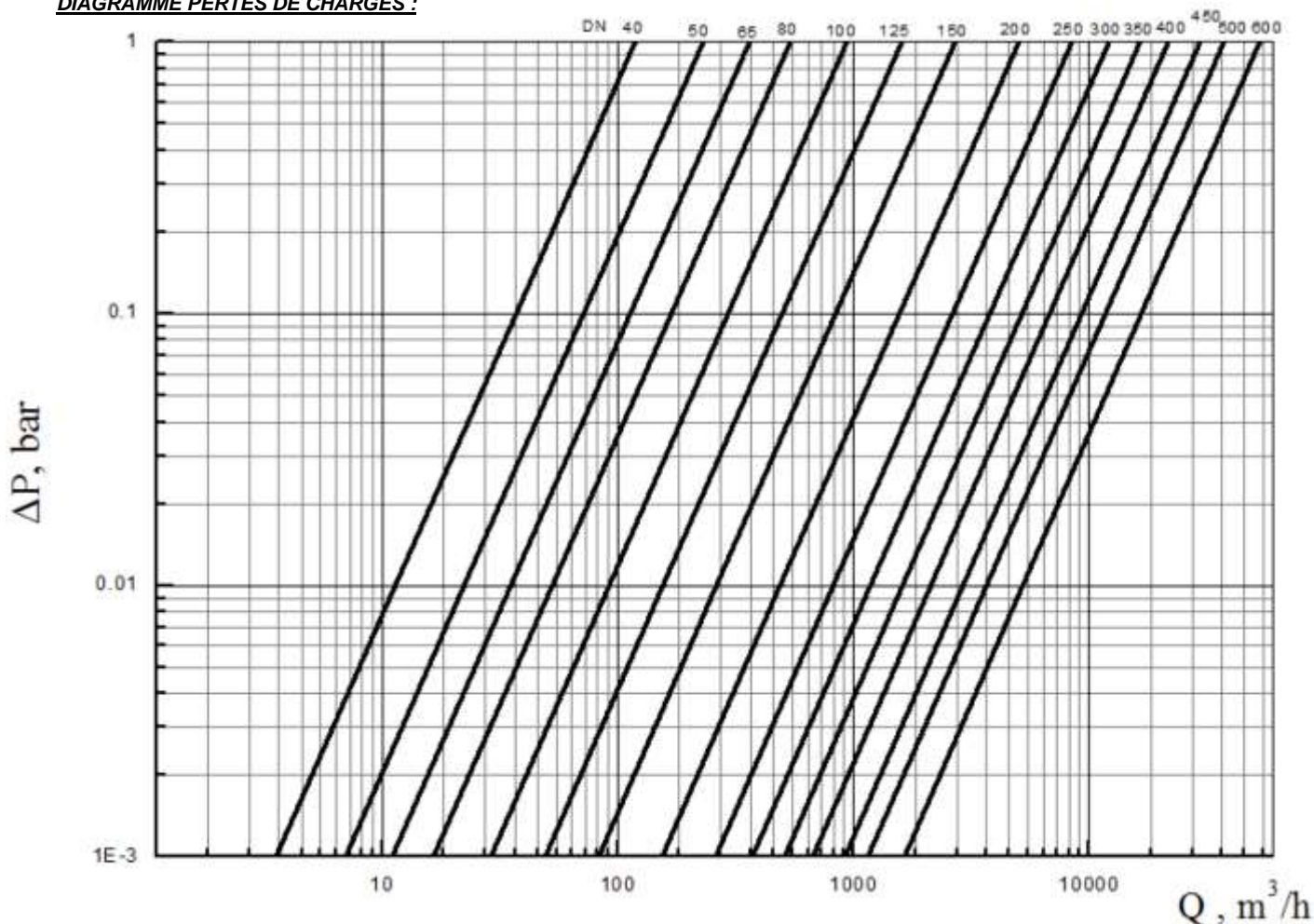
**CARACTERISTIQUES :**

- Passage total et intégral
- Tige non montante inox
- Fermeture sens anti-horaire
- Patins de glissement ( facilitant le coulissement de l'opercule ) jusqu'au DN200
- Opercule fonte entièrement revêtu EPDM ACS
- Absence de zones de rétention
- Talon de positionnement
- Joint de chapeau pleins trous en NBR
- Protection de vis de chapeau
- Etanchéité par triple joints toriques NBR
- Possibilité de changer les joints d'étanchéité à l'axe sous pression à partir du DN80
- Peinture époxy couleur RAL 5005 épaisseur 250 µm
- Pare poussière sur la tige
- A brides R.F. PN10/16

**UTILISATION :**

- Pour réseaux d'adduction d'eau, assainissement, traitement des eaux et irrigation
- Température mini et maxi admissible Ts : - 10°C à + 70°C
- Pression maxi admissible Ps : 16 bars pour modèles à brides PN16
- Pression maxi admissible Ps : 10 bars pour modèles à brides PN10 du DN200 au 300

**DIAGRAMME PERTES DE CHARGES :**



**VANNE A OPERCULE CAOUTCHOUC PN10/16 DIN COURT 3202-F4 FAH EPDM ACS**

**COEFFICIENT DE DEBIT Kvs ( M3 / h ) :**

DN	40	50	65	80	100	125	150	200	250	300
Kvs ( m3/h )	118	229	360	537	933	1595	2685	5004	8393	12072

**CALCUL DE PERTES DE CHARGES POUR DE L'EAU :**

$\Delta p = ( Q / Kvs )^2$

Q : débit en m³/h

$\Delta p$  : Perte de charge en bar

**COUPLES DE MANŒUVRE ( en Nm sans coefficient de sécurité ) :**

DN	40	50	65	80	100	125	150	200	250	300
Couple ( Nm )	15	20	20	30	40	40	75	125	175	200

**NOMBRE DE TOURS POUR OUVERTURE OU FERMETURE AVEC COMMANDE PAR VOLANT :**

DN	40	50	65	80	100	125	150	200	250	300
Nombre de tours	13	14.5	18.75	21.5	21.5	24.5	30	34	45.25	49.75

**GAMME :**

- Corps fonte à brides R.F. PN10/16 avec commande par volant et opercule EPDM ACS **Ref. 191** DN 40 au DN 300

**VANNE A OPERCULE CAOUTCHOUC PN10/16 DIN COURT 3202-F4 FAH EPDM ACS**

**ACCESSOIRES :**



- Commande possible par carré d'ordonnance ( option ) **Ref. 9801831-9801838**



- Rallonge fixe longueur 1 mètre **Ref. 9802020** du DN50 au DN300 et **Ref. 9802029** du DN350 au DN400

- Rallonge fixe longueur 1,5 mètres **Ref. 9802042** du DN50 au DN300



- Rallonge télescopique longueur 1,3 à 1,8 mètres **Ref. 9802060** du DN50 au DN200

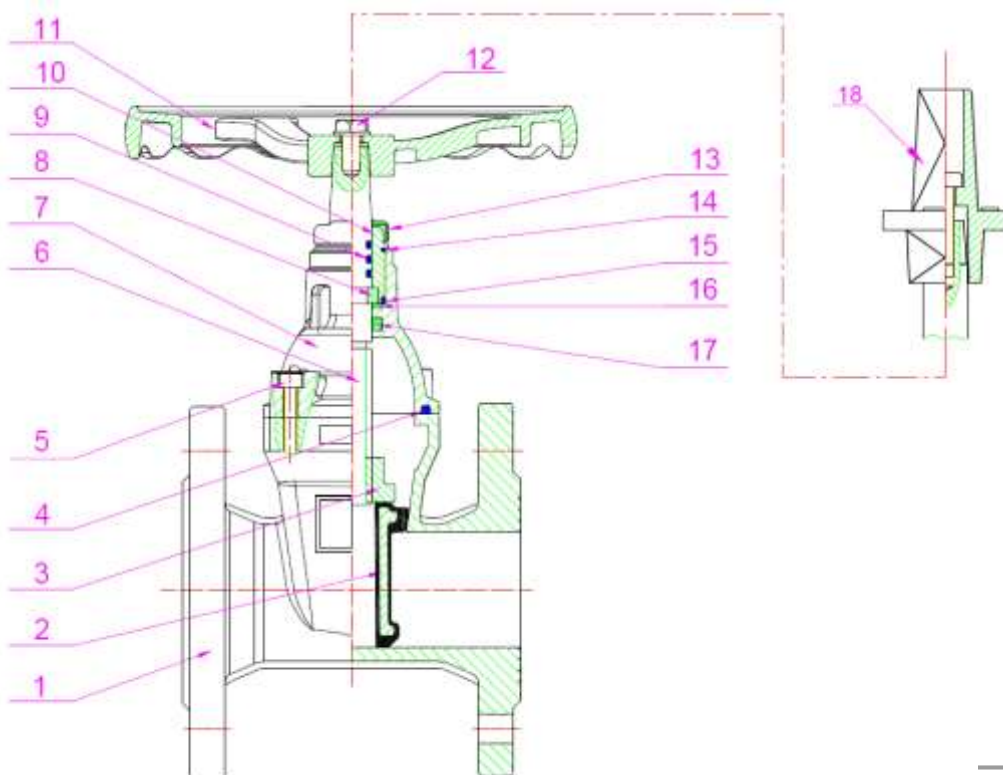
- Rallonge télescopique longueur 2 à 2,5 mètres **Ref. 9802070** du DN50 au DN200



- Clé de fontainier
  - Longueur 1 mètre carré de 35 mm **Ref.9802080** du DN50 au DN300
  - Longueur 1,8 mètre carré de 35 mm **Ref.9802081** du DN50 au DN300
  - Longueur 1 mètre carré de 50 mm **Ref.9802082** du DN350 au DN400

**VANNE A OPERCULE CAOUTCHOUC PN10/16 DIN COURT 3202-F4 FAH EPDM ACS**

**NOMENCLATURE DN40-65 :**



**Réparabilité :**



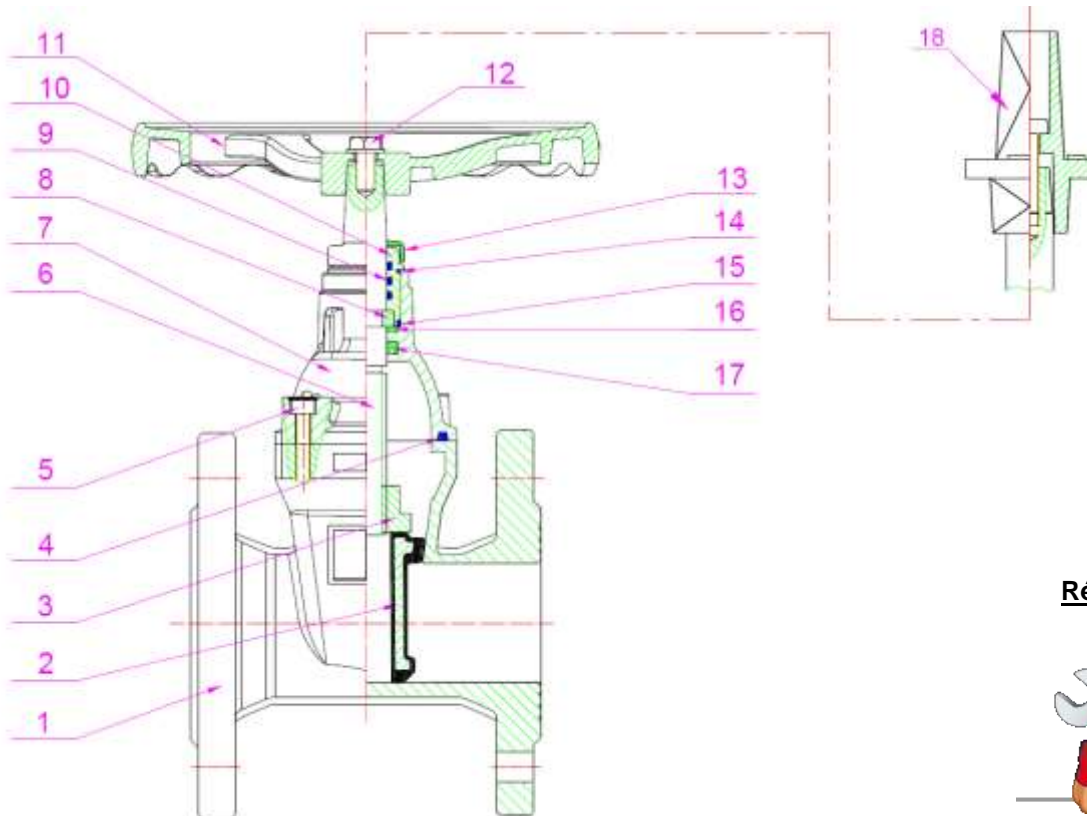
Repère	Désignation	Matériaux DN40-65
1	Corps	Fonte EN GJS-500-7
2	Opercule	Fonte EN GJS-500-7 + EPDM
3	Ecrou d'axe	Laiton CuZn39Pb2
4*	Joint de chapeau	NBR
5	Vis chapeau	Inox AISI 304
6	Tige	Inox AISI 304
7	Chapeau	Fonte EN GJS-500-7
8	Bague de maintien	Laiton CuZn39Pb2
9	Joint torique d'axe	NBR
10	Ecrou de maintien	Laiton CuZn39Pb2
11	Volant	Fonte EN GJS-500-7
12	Vis volant	Inox AISI 304
13*	Cache poussière	NBR
14	Joint torique d'axe	NBR
15	Joint torique d'axe	NBR
16	Bague	Nylon 66
17	Joint d'axe	NBR
18	Carré d'ordonnance	Fonte EN GJS-500-7

*Codes joints de rechange		
DN (mm)	Joint de chapeau (4)	Cache poussière (13)
40	9801260	9802123
50	9801261	
65	9802162	



**VANNE A OPERCULE CAOUTCHOUC PN10/16 DIN COURT 3202-F4 FAH EPDM ACS**

**NOMENCLATURE DN80-300 :**



**Réparabilité :**

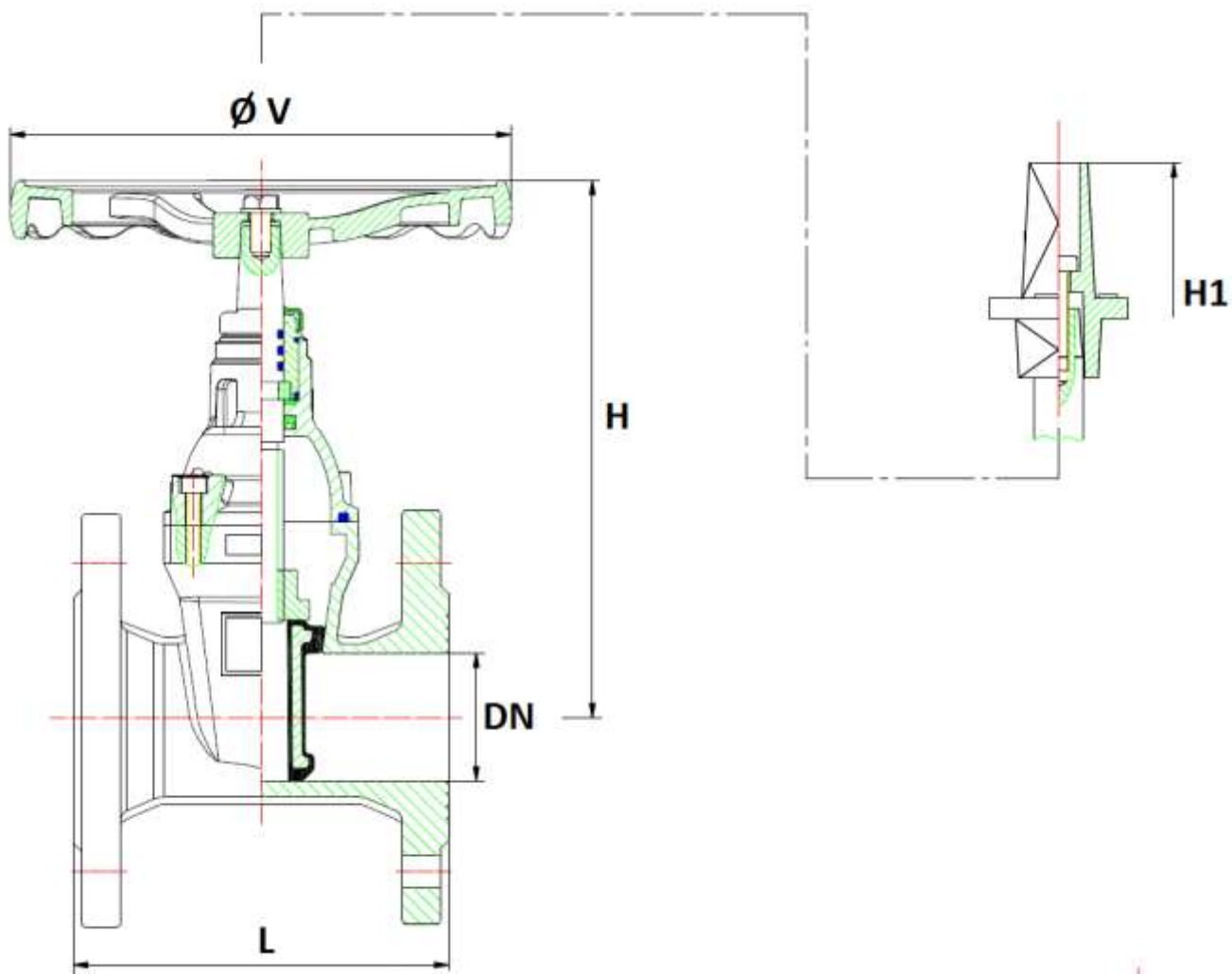


Repère	Désignation	Matériaux DN80-300
1	Corps	Fonte EN GJS-500-7
2	Opércule	Fonte EN GJS-500-7 + EPDM
3	Ecrou d'axe	Laiton CuZn39Pb2
4*	Joint de chapeau	NBR
5	Vis chapeau	Inox AISI 304
6	Tige	Inox AISI 304
7	Chapeau	Fonte EN GJS-500-7
8	Bague de maintien	Laiton CuZn39Pb2
9	Joint torique d'axe	NBR
10	Ecrou de maintien	Laiton CuZn39Pb2
11	Volant	Fonte EN GJS-500-7
12	Vis volant	Inox AISI 304
13*	Cache poussière	NBR
14	Joint torique d'axe	NBR
15	Joint torique d'axe	NBR
16	Bague	Nylon 66
17	Joint d'axe	NBR
18	Carré d'ordonnance	Fonte EN GJS-500-7

*Codes joints de rechange		
DN (mm)	Joint de chapeau (4)	Cache poussière (13)
80	9802163	9802124
100	9802164	9802125
125	9802165	
150	9802166	
200	9802167	9802126
250	9802168	9802127
300	9802169	9802128

**VANNE A OPERCULE CAOUTCHOUC PN10/16 DIN COURT 3202-F4 FAH EPDM ACS**

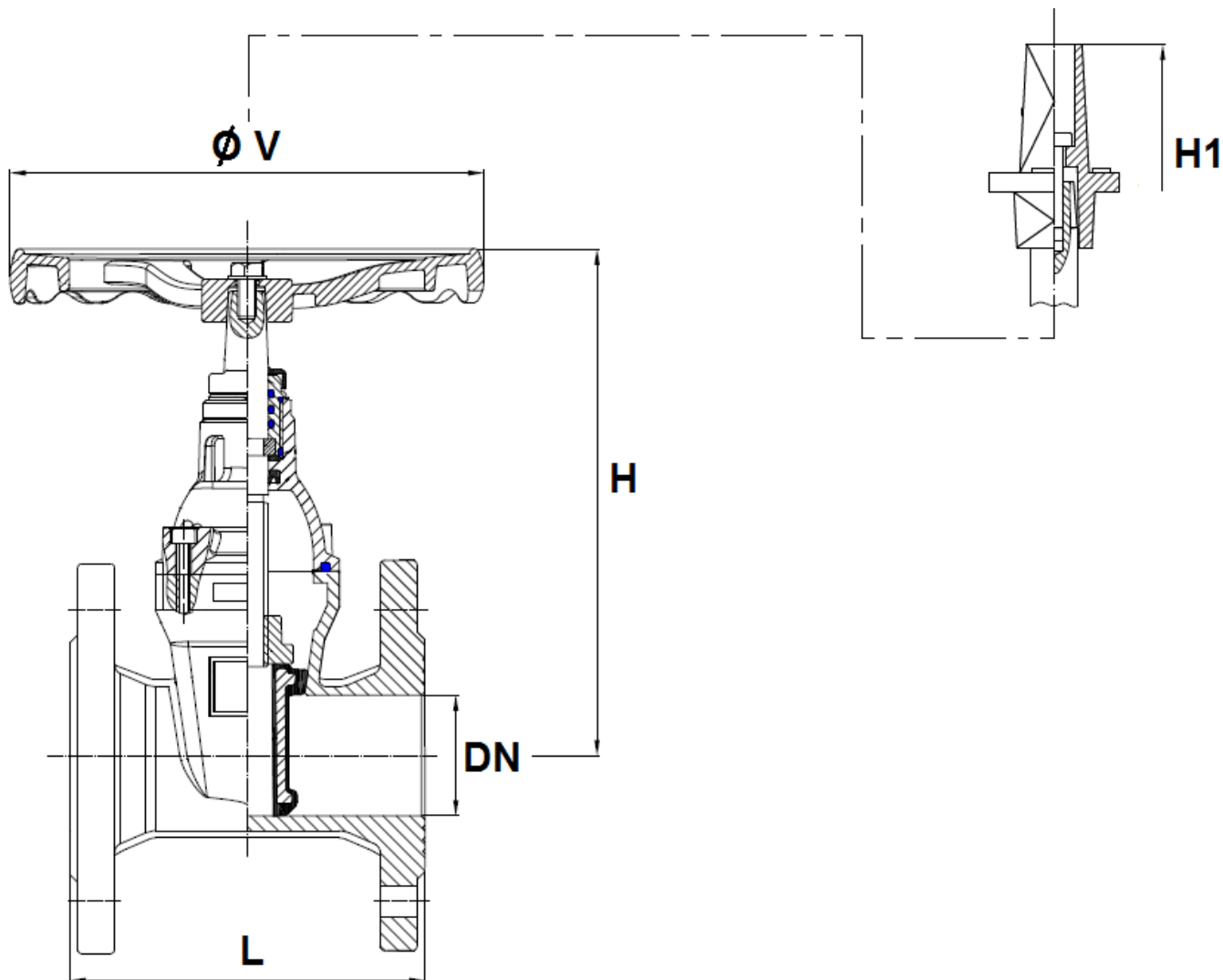
**DIMENSIONS DN 40 - 65 ( en mm ) :**



DN	40	50	60/65
L	140	150	170
H	190	215	235
H1	260	285	300
$\varnothing V$	200	200	200
Poids (en Kg)	7.37	8.56	12
Ref.	191040	191050	191066

**VANNE A OPERCULE CAOUTCHOUC PN10/16 DIN COURT 3202-F4 FAH EPDM ACS**

**DIMENSIONS DN 80 - 300 ( en mm ) :**

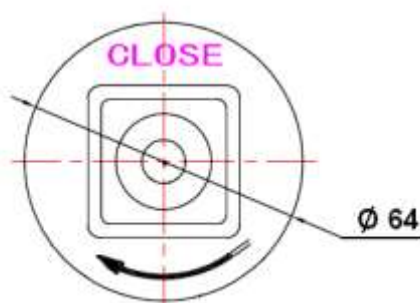
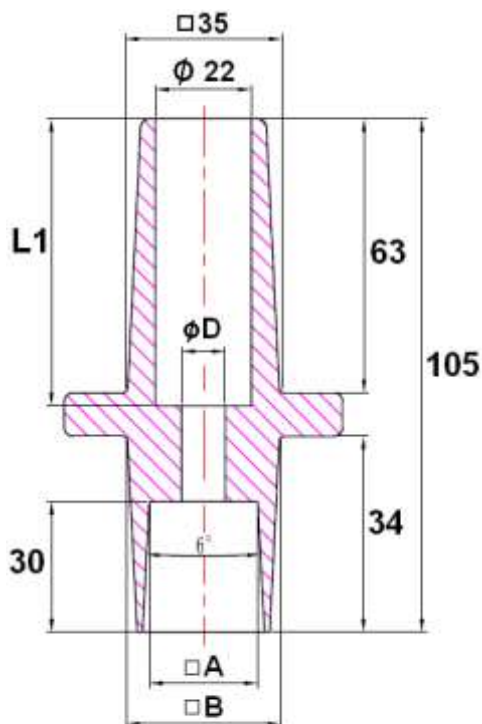


DN	80	100	125	150	200	250	300
L	180	190	200	210	230	250	270
H	265	315	350	385	485	600	680
H1	320	390	430	470	560	680	770
$\varnothing V$	254	254	315	315	315	406	406
Poids (Kg)	14	19.90	24.20	31.80	49.40	84.70	106
Ref.	191080	191100	191125	191150	191200-201	191250-251	191300-301



**VANNE A OPERCULE CAOUTCHOUC PN10/16 DIN COURT 3202-F4 FAH EPDM ACS**

**DIMENSIONS CARRE D'ORDONNANCE ( en mm ) :**

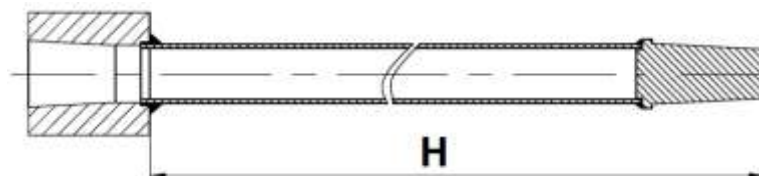


DN	40	50	60/65	80	100	125	150	200	250	300
A	14	14	14	17	17	19	19	19	24	24
B	34	34	34	34	34	36	36	36	42.5	42.5
L1	66	66	66	63	63	63	63	63	63	63
Ø D	10	10	10	10	10	10	10	10	12	12
Poids ( Kg )	0.7	0.7	0.7	0.6	0.6	0.6	0.6	0.6	0.7	0.7
Ref.	9801831	9801831	9801831	9801832	9801832	9801833	9801833	9801833	9801834	9801834

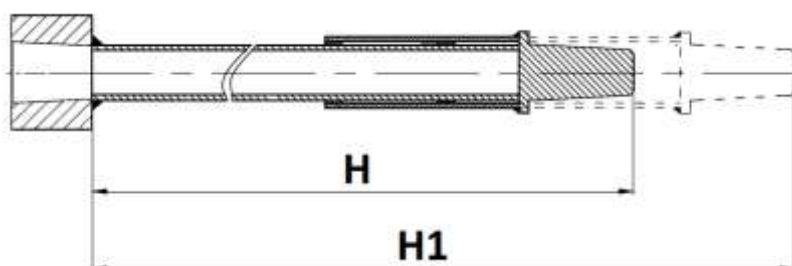
**VANNE A OPERCULE CAOUTCHOUC PN10/16 DIN COURT 3202-F4 FAH EPDM ACS**

**DIMENSIONS REHAUSSES ( en mm ) :**

**REHAUSSE FIXE**



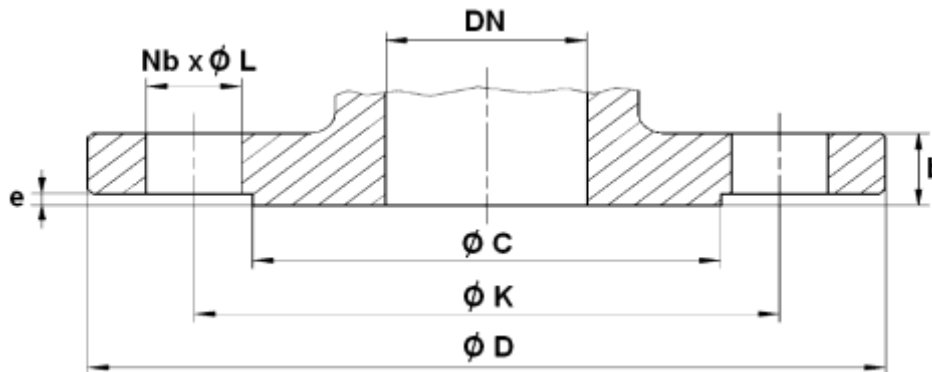
**REHAUSSE TELESCOPIQUE**



Ref.	DN	H	H1	Poids (Kg)
9802020	50-300	1000	-	3.7
9802031	50-300	1250	-	4.2
9802042	50-300	1500	-	4.5
9802060	50-200	1300	1800	9.6
9802070	50-200	2000	2500	11.8

**VANNE A OPERCULE CAOUTCHOUC PN10/16 DIN COURT 3202-F4 FAH EPDM ACS**

**DIMENSIONS BRIDES PN10/16 ( en mm ) :**



\* DN60/65 double perçage

PN	PN10/16								PN10		
DN	40	50	60/65*	65	80	100	125	150	200	250	300
Ø C	84	99	118	118	132	156	184	211	266	319	370
Ø D	150	165	185	185	200	220	250	285	340	405	460
Ø K	110	125	135/145	145	160	180	210	240	295	350	400
Nb x Ø L	4 x 19	4 x 19	4 x 19	4 x 19	8 x 19	8 x 19	8 x 19	8 x 23	8 x 23	12 x 23	12 x 23
b	19	19	19	19	19	19	19	19	20	22	24.5
e	3	3	3	3	3	3	3	3	3	3	4
Ref.	191040	191050	191066	191065	191080	191100	191125	191150	191200	191250	191300

**DIMENSIONS BRIDES PN16 ( en mm ) :**

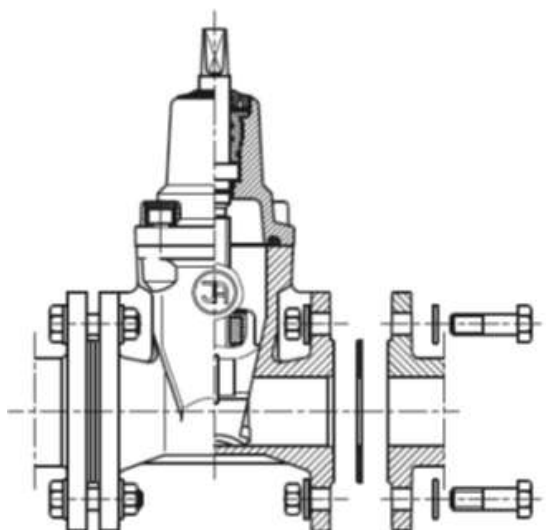
PN	PN16		
DN	200	250	300
Ø C	266	319	370
Ø D	340	405	460
Ø K	295	355	410
Nb x Ø L	12 x 23	12 x 28	12 x 28
b	20	22	24.5
e	3	3	4
Ref.	191201	191251	191301

**VANNE A OPERCULE CAOUTCHOUC PN10/16 DIN COURT 3202-F4 FAH EPDM ACS**

**NORMALISATIONS :**

- Fabricant certifié ISO 9001 :2015 et ISO 14001 : 2015
- DIRECTIVE 2014/68/UE : Compatible pour liquides du groupe 2
  - Produits exclus (article 1, § 2b)
- Certificat 3.1 sur demande
- Conception suivant la norme DIN EN 1171
- Tests d'étanchéité selon la norme EN 12266-1, Taux A
- Ecartement suivant la norme EN 558 série 14 ( DIN 3202 F4 )
- Brides R.F. suivant la norme EN 1092-2 PN10/16
- Attestation de conformité sanitaire **A.C.S. N° 20 ACC LY 327**
- Certification pour l'eau potable Anglaise WRAS concernant l'opercule revêtu EPDM du DN50 au 500

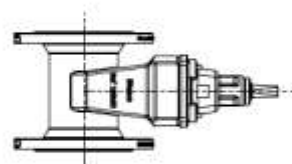
**POSITIONS DE MONTAGE :**



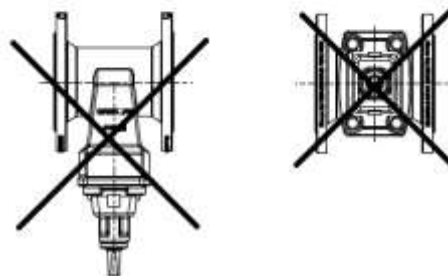
**Recommandé :**



**Acceptable :**



**Non acceptable :**



**PRECONISATIONS :** Les avis et conseils, les indications techniques, les propositions, que nous pouvons être amenés à donner ou à faire, n'impliquent de notre part aucune garantie. Il ne nous appartient pas d'apprécier les cahiers des charges ou descriptifs fournis. Il appartient au client de vérifier l'adéquation entre le choix du matériel et les conditions réelles d'utilisation.