

VANNE A SPHERE LAITON 15S AVEC PROLONGATEUR ACS 4MS (REF.611-612)

Vanne à sphère laiton 4MS à passage semi-intégral avec portée plate large pour le sectionnement de réseaux d'eau potable, de chauffage sanitaire, d'arrosage, d'irrigation ou de climatisation.

L'étanchéité est assurée par un presse étoupe PTFE et l'axe est inéjectable.

La poignée est réversible avec un écrou traité anticorrosion pour une meilleure résistance aux ambiances extérieures.

La sphère est en inox à partir du DN1"

Le prolongateur monté est fixe évitant de détériorer le calorifugeage.



Dimensions : DN1/2" à DN2"
Raccordement : Mâle, Femelle BSP
Température Mini : -10°C
Température Maxi : +120°C
Pression Maxi : 25 Bars jusqu'au DN 1"
Caractéristiques : Prolongateur fixe monté
Presse étoupe PTFE
Passage semi-intégral

Matière : Laiton CW617N 4MS suivant EN 12165

VANNE A SPHERE LAITON 15S AVEC PROLONGATEUR ACS 4MS (REF.611-612)

CARACTERISTIQUES :

- Prolongateur fixe monté
- Laiton titré CW617N conforme à la norme EN-12165-CW617-4MS
- Passage semi-intégral
- Axe inéjectable
- Sphère inox AISI 304 à partir du DN1"
- Ecoconception : sphère « Arc Ball » avec suppression du chromage et suppression du nickelage sur le corps
- Presse étoupe PTFE
- Poignée acier plate noire réversible ou manette papillon aluminium rouge
- Poignée et écrou poignée revêtu Dacromet épaisseur 11-15 µm pour une meilleure résistance à la corrosion
- Marquage corps " 15S ", date de fabrication et logo
- Marquage ACS et 4MS sur la poignée
- Portée plate large

UTILISATION :

- Réseaux d'adduction et de distribution d'eau
- Température mini admissible Ts : - 10°C
- Température maxi admissible Ts :+ 120°C
- Pressions maxi admissibles Ps : 25 bars jusqu'au DN 1", 20 bars en 1"1/4 et 1"1/2, 16 bars en 2"

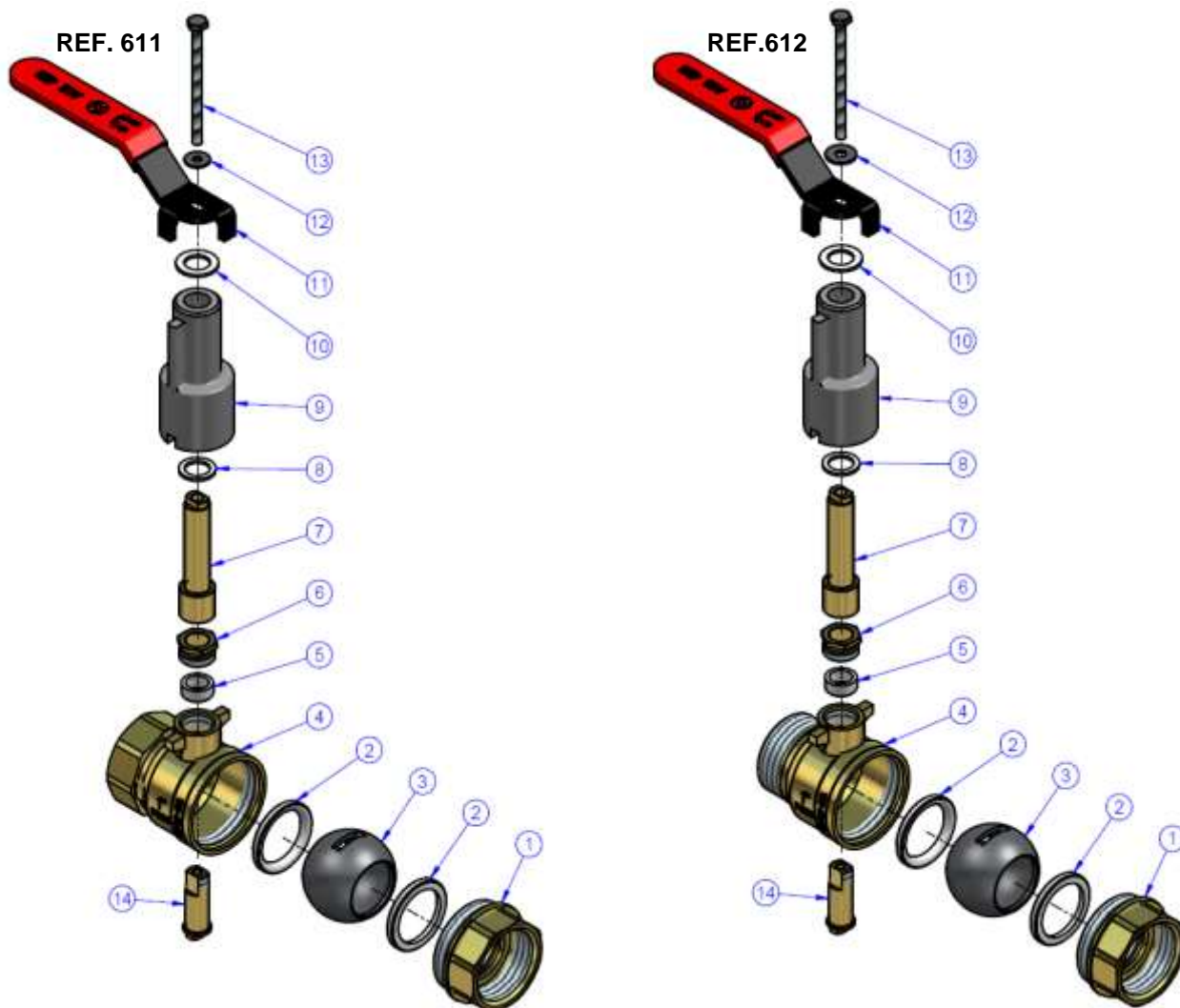
GAMME :



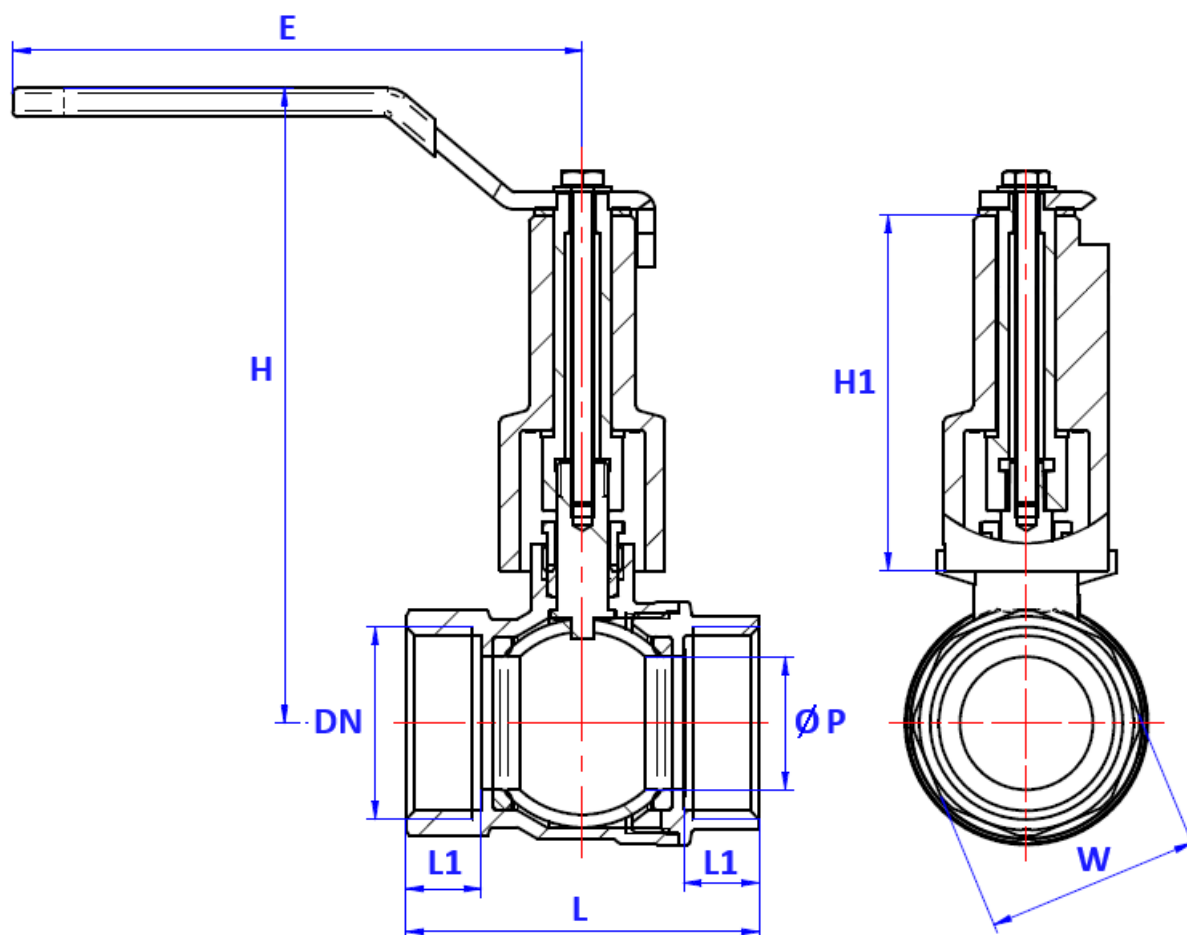
- Vanne à sphère laiton à prolongateur Femelle / Femelle avec poignée acier plate rouge **Ref. 611** du 1/2" au 2"



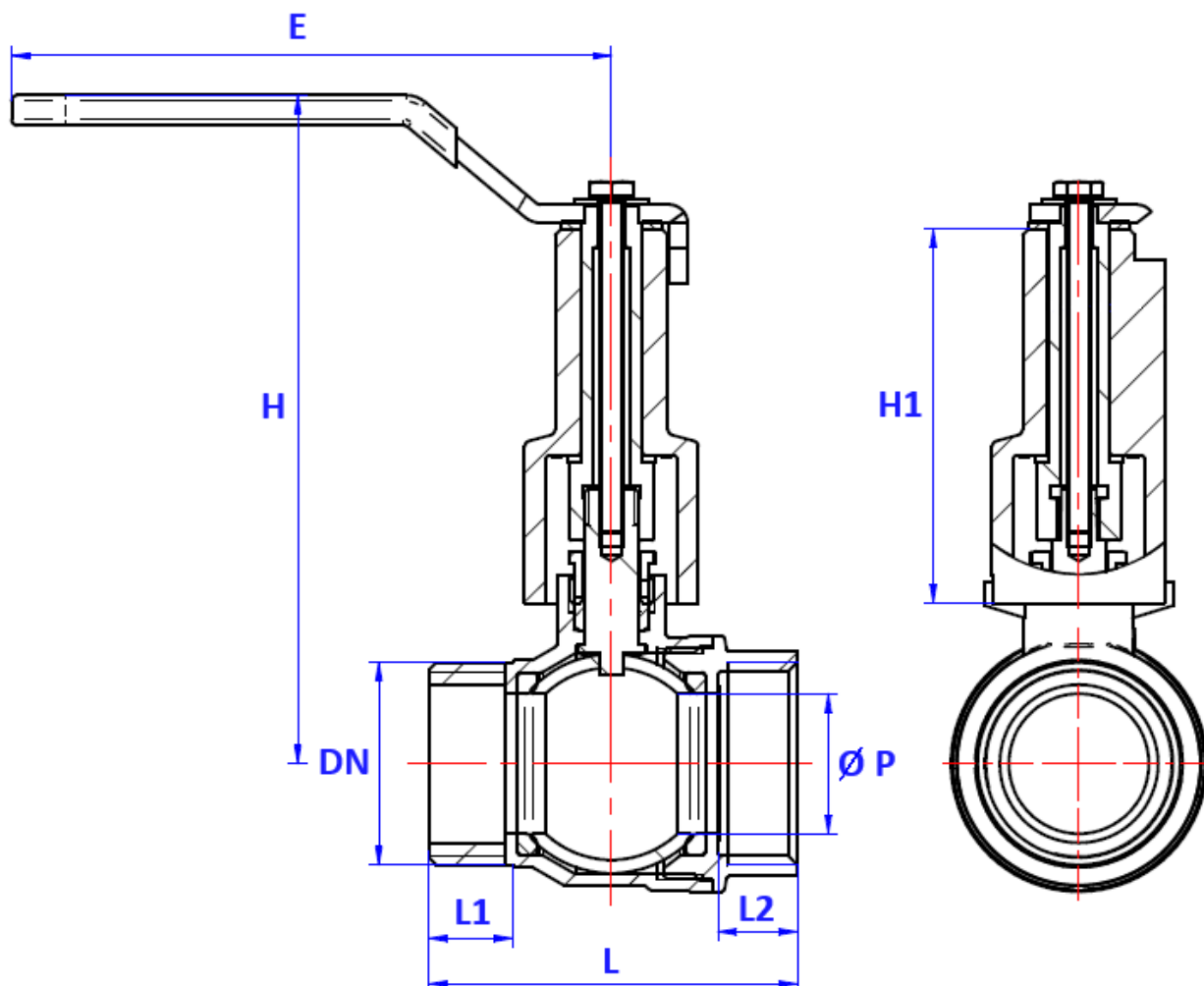
- Vanne à sphère laiton à prolongateur Mâle / Femelle avec poignée acier plate rouge **Ref. 612** du 1/2" au 2"

VANNE A SPHERE LAITON 15S AVEC PROLONGATEUR ACS 4MS (REF.611-612)
NOMENCLATURE :


| Repère | Désignation | Matériaux Ref.611 | Matériaux Ref.612 |
|--------|---------------------|---|-------------------|
| 1 | Mamelon | Laiton CW 617 N 4MS | |
| 2 | Siège | PTFE | |
| 3 | Sphère | Laiton chromé jusqu'au DN3/4" et inox AISI 304 à partir du DN1" | |
| 4 | Corps | Laiton CW 617 N 4MS | |
| 5 | Presse étoupe | PTFE | |
| 6 | Ecrou presse étoupe | Laiton | |
| 7 | Rallonge | | |
| 8 | Presse étoupe | PTFE | |
| 9 | Prolongateur | Aluminium AL-46100 | |
| 10 | Presse étoupe | PTFE | |
| 11 | Poignée | Acier revêtu Dacromet noir avec gaine plastique | |
| 12 | Rondelle | | |
| 13 | Vis poignée | Inox AISI 304 | |
| 14 | Axe | Laiton | |

VANNE A SPHERE LAITON 15S AVEC PROLONGATEUR ACS 4MS (REF.611-612)
DIMENSIONS MODELES FEMELLE / FEMELLE (en mm) :


| DN | 1/2" | 3/4" | 1" | 1"1/4 | 1"1/2 | 2" |
|--------------|--------|--------|--------|--------|--------|--------|
| Ø P | 13.5 | 18 | 23 | 27 | 36 | 45 |
| L | 43 | 50 | 61 | 69 | 81 | 95 |
| L1 | 10.7 | 11 | 13 | 14.5 | 15 | 16.5 |
| E | 81 | | 98.5 | 114.5 | 140 | |
| H | 85.1 | 88.4 | 109.9 | 113.6 | 137.1 | 143.6 |
| H1 | 50 | | 61.5 | | 67 | |
| W (sur plat) | 24 | 29.5 | 37 | 46.5 | 52 | 64.5 |
| Poids (Kg) | 0.19 | 0.23 | 0.4 | 0.55 | 0.9 | 1.26 |
| Ref. | 611004 | 611005 | 611006 | 611007 | 611008 | 611009 |

VANNE A SPHERE LAITON 15S AVEC PROLONGATEUR ACS 4MS (REF.611-612)
DIMENSIONS MODELES MALE / FEMELLE (en mm) :


| DN | 1/2" | 3/4" | 1" | 1"1/4 | 1"1/2 | 2" |
|---------------|--------|--------|--------|--------|--------|--------|
| Ø P | 13.5 | 18 | 23 | 27 | 36 | 45 |
| L | 42 | 50.5 | 60.5 | 67.5 | 82 | 95.5 |
| L1 | 10 | 12 | 14 | 15 | 16 | 18 |
| L2 | 10.7 | 11 | 13 | 14.5 | 15 | 16.5 |
| E | 81 | | 98.5 | 114.5 | 140 | |
| H | 85.1 | 88.4 | 109.9 | 113.6 | 137.1 | 143.6 |
| H1 | 50 | | 61.5 | | 67 | |
| Poids (en Kg) | 0.18 | 0.23 | 0.38 | 0.52 | 0.88 | 1.23 |
| Ref. | 612004 | 612005 | 612006 | 612007 | 612008 | 612009 |

VANNE A SPHERE LAITON 15S AVEC PROLONGATEUR ACS 4MS (REF.611-612)

NORMALISATIONS :

- Fabricant certifié ISO 9001 : 2015 et ISO 14001 : 2015
- DIRECTIVE 2014/68/UE : Produits exclus de la directive (Article 1, § 2b)
- Attestation de conformité sanitaire **A.C.S. N° 19 ACC LY 468**
- Taraudage femelle BSP cylindrique et filetage mâle BSP cylindrique suivant la norme ISO 228-1

PRECONISATIONS : Les avis et conseils, les indications techniques, les propositions, que nous pouvons être amenés à donner ou à faire, n'impliquent de notre part aucune garantie. Il ne nous appartient pas d'apprécier les cahiers des charges ou descriptifs fournis. Il appartient au client de vérifier l'adéquation entre le choix du matériel et les conditions réelles d'utilisation.