

VANNE A SPHERE LAITON SANS PLOMB NON DEZINCIFIABLE ACS SERENA

Vanne à sphère laiton sans plomb non dézincifiable à passage intégral avec portée plate large pour le sectionnement de réseaux d'eau potable, de chauffage sanitaire, d'arrosage, d'irrigation ou de climatisation.

L'étanchéité est assurée par un presse étoupe PTFE et l'axe est inéjectable.

La poignée est réversible et traitée anticorrosion pour une meilleure résistance aux ambiances extérieures.

Sa conception avec sphère percée développe moins de bactéries et moins d'entartrage.

La sphère est en inox à partir du DN3/4" et la vanne est garantie 15 ans.



Dimensions : DN1/4" à DN4"
Raccordement : Mâle, Femelle BSP
Température Mini : -10°C
Température Maxi : +120°C
Pression Maxi : 40 Bars
Caractéristiques : Axe inéjectable
Presse étoupe PTFE
Passage intégral

Matière : Laiton sans plomb non dézincifiable CW724R-4MS

* la garantie fabrication ne couvre pas les défauts d'installation ni les défauts d'usure

VANNE A SPHERE LAITON SANS PLOMB NON DEZINCIFIABLE ACS SERENA**CARACTERISTIQUES :**

- Corps laiton sans plomb non dézincifiable CW724R 4MS
- Laiton conforme à la liste des matériaux autorisés par la 4MS
- Passage intégral
- Axe inéjectable
- Sphère inox à partir du DN3/4"
- Sphère percée (évite la stagnation d'eau entre la sphère et le corps)
- Presse étoupe PTFE
- Portée plate large
- Poignée acier plate ou manette papillon aluminium
- Poignée et écrou revêtus Dacromet (protection brouillard salin)
- Marquage corps " DZR sans plomb " avec CW724R, date de fabrication et logo
- Marquage ACS sur la poignée
- Poignée réversible
- Poignée avec trou permettant le verrouillage de la vanne (à l'aide d'un collier Rilsan)

UTILISATION :

- Chauffage sanitaire, eau potable, climatisation, arrosage et irrigation
- Température mini admissible Ts : - 10°C
- Température maxi admissible Ts :+ 120°C
- Pressions maxi admissibles Ps : 40 bars jusqu'au DN 2", 10 bars au-delà

GAMME :

- Vanne à sphère Serena laiton sans plomb non dézincifiable Femelle / Femelle avec poignée acier plate noire **Ref. 509S** du 1/4" au 4"



- Vanne à sphère Serena laiton sans plomb non dézincifiable Femelle / Femelle avec manette papillon noire **Ref. 525S** du 1/4" au 1"



- Vanne à sphère Serena laiton sans plomb non dézincifiable Mâle / Femelle avec poignée acier plate noire **Ref. 571S** du 1/4" au 2"



- Vanne à sphère Serena laiton sans plomb non dézincifiable Mâle / Femelle avec manette papillon noire **Ref. 570S** du 1/4" au 1"



- Vanne à sphère Serena laiton sans plomb non dézincifiable Mâle / Mâle avec poignée acier plate noire **Ref. 566S** du 3/8" au 2"



- Vanne à sphère Serena laiton sans plomb non dézincifiable Mâle / Mâle avec manette papillon noire **Ref. 565S** du 3/8" au 1"



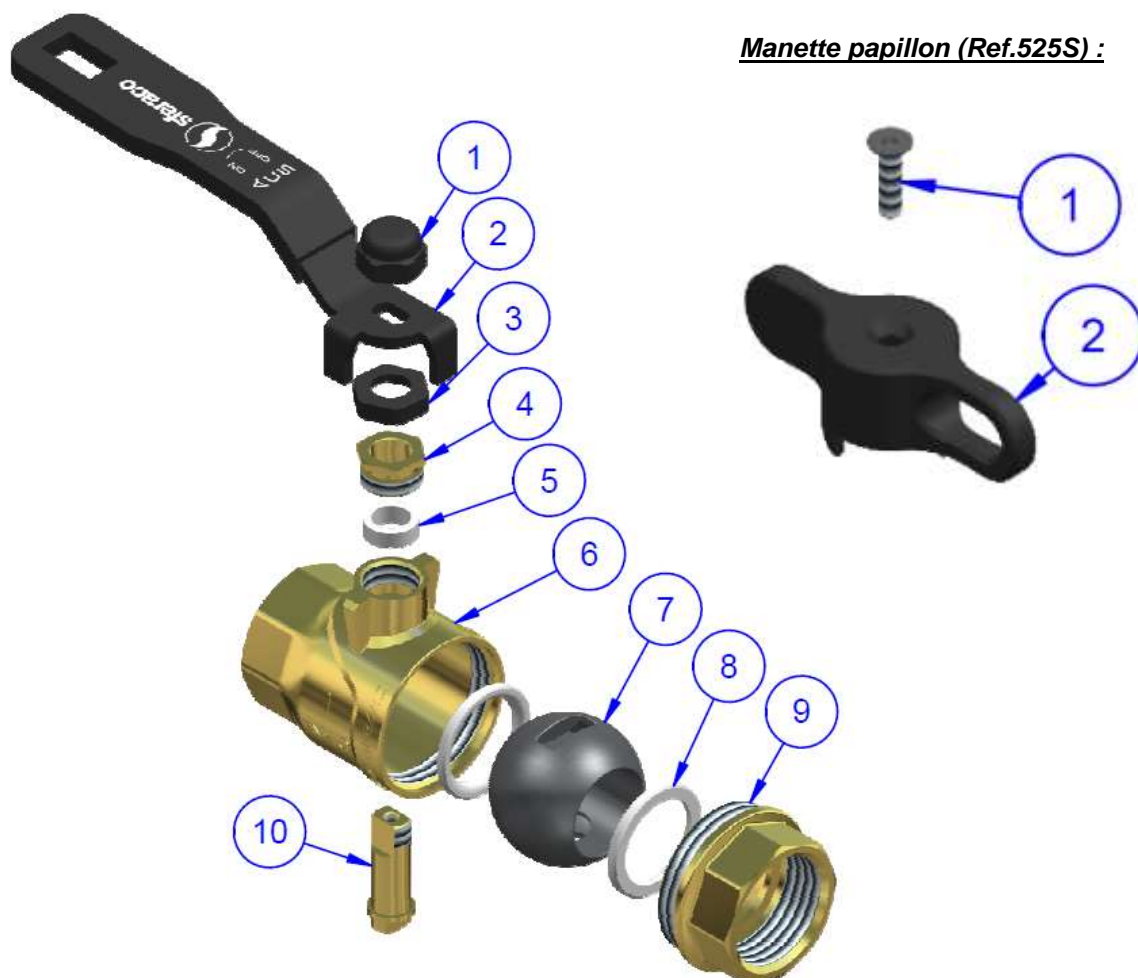
- Vanne à sphère Serena laiton sans plomb non dézincifiable à purge Femelle / Femelle avec poignée acier plate noire **Ref. 510S** du 1/2" au 2"



- Vanne à sphère Serena laiton sans plomb non dézincifiable à purge Femelle / Femelle avec manette papillon noire **Ref. 530S** du 1/2" au 1"

VANNE A SPHERE LAITON SANS PLOMB NON DEZINCIFIABLE ACS SERENA

NOMENCLATURE MODELES FEMELLE - FEMELLE :

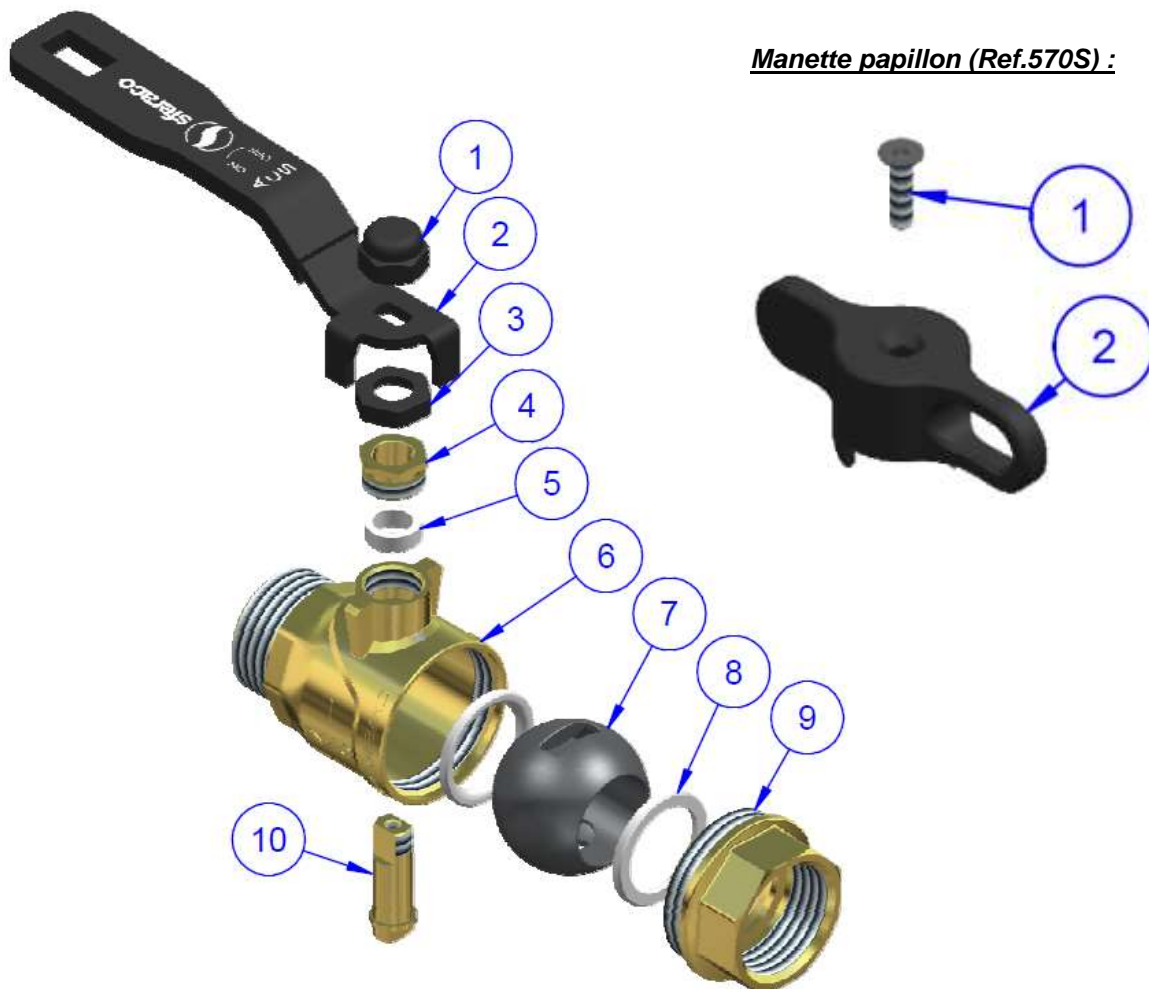


Manette papillon (Ref.525S) :

| Repère | Désignation | Matériaux 509S | Matériaux 525S |
|--------|---------------------|--------------------------------------|--------------------|
| 1 | Ecrou poignée – Vis | Acier Q235 revêtu Dacromet | Inox AISI 304 |
| 2 | Poignée | | Aluminium AL-46100 |
| 3 | Cache presse étoupe | PLA noir | - |
| 4 | Fouloir | Laiton | |
| 5 | Presse étoupe | PTFE | |
| 6 | Corps | Laiton CW724R 4MS | |
| 7 | Sphère DN1/4"-1/2" | Laiton CW724R 4MS | |
| | Sphère DN3/4" - 4" | Inox AISI 304 | |
| 8 | Siège | PTFE | |
| 9 | Mamelon | Laiton CW724R 4MS | |
| 10 | Axe | Laiton CW 617 N 4MS suivant EN 12165 | |

VANNE A SPHERE LAITON SANS PLOMB NON DEZINCIFIABLE ACS SERENA

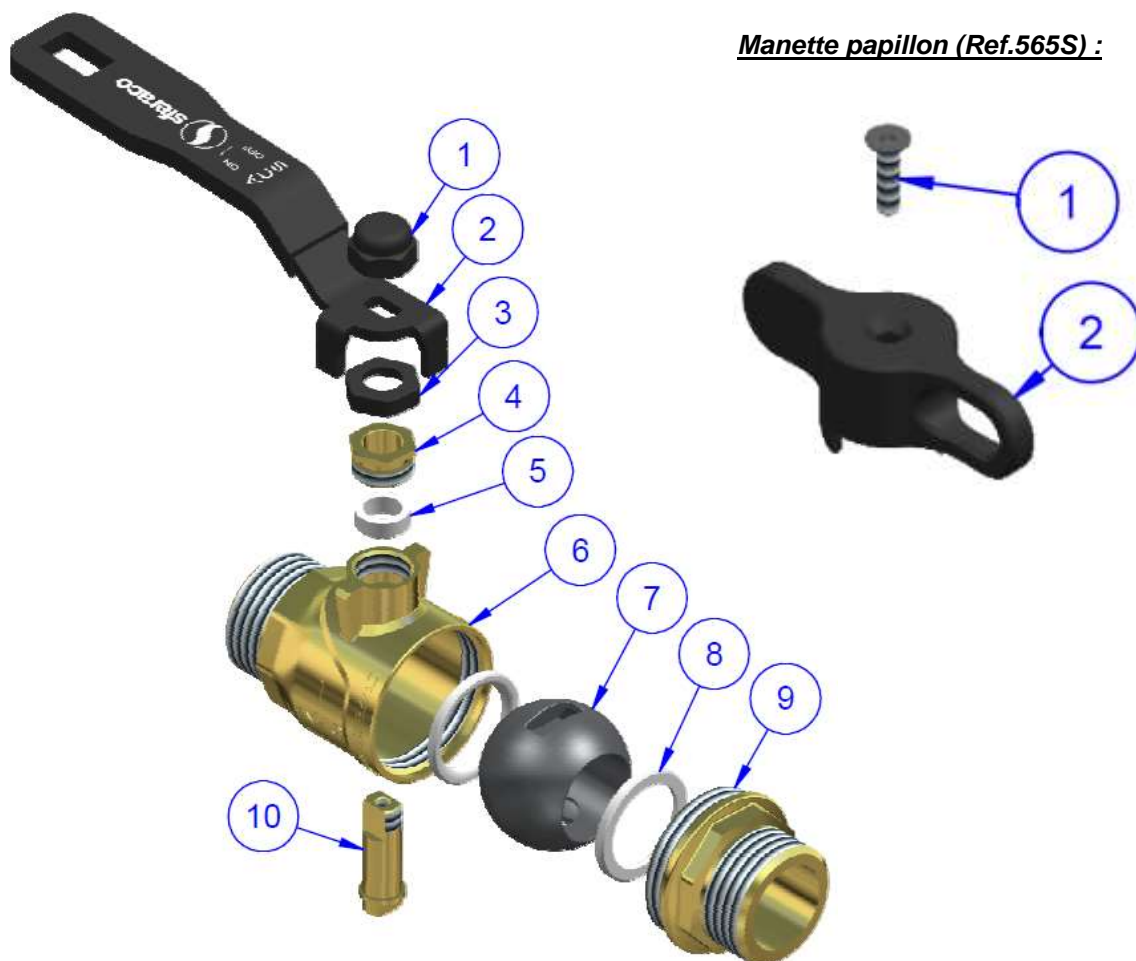
NOMENCLATURE MODELES MALE - FEMELLE :



| Repère | Désignation | Matériaux 571S | Matériaux 570S |
|--------|---------------------|--------------------------------------|--------------------|
| 1 | Ecrou poignée – Vis | Acier Q235 revêtu Dacromet | Inox AISI 304 |
| 2 | Poignée | | Aluminium AL-46100 |
| 3 | Cache presse étoupe | PLA noir | - |
| 4 | Fouloir | Laiton | |
| 5 | Presse étoupe | PTFE | |
| 6 | Corps | Laiton CW724R 4MS | |
| 7 | Sphère DN1/4"-1/2" | Laiton CW724R 4MS | |
| | Sphère DN3/4" - 2" | Inox AISI 304 | |
| 8 | Siège | PTFE | |
| 9 | Mamelon | Laiton CW724R 4MS | |
| 10 | Axe | Laiton CW 617 N 4MS suivant EN 12165 | |

VANNE A SPHERE LAITON SANS PLOMB NON DEZINCIFIABLE ACS SERENA

NOMENCLATURE MODELES MALE - MALE :

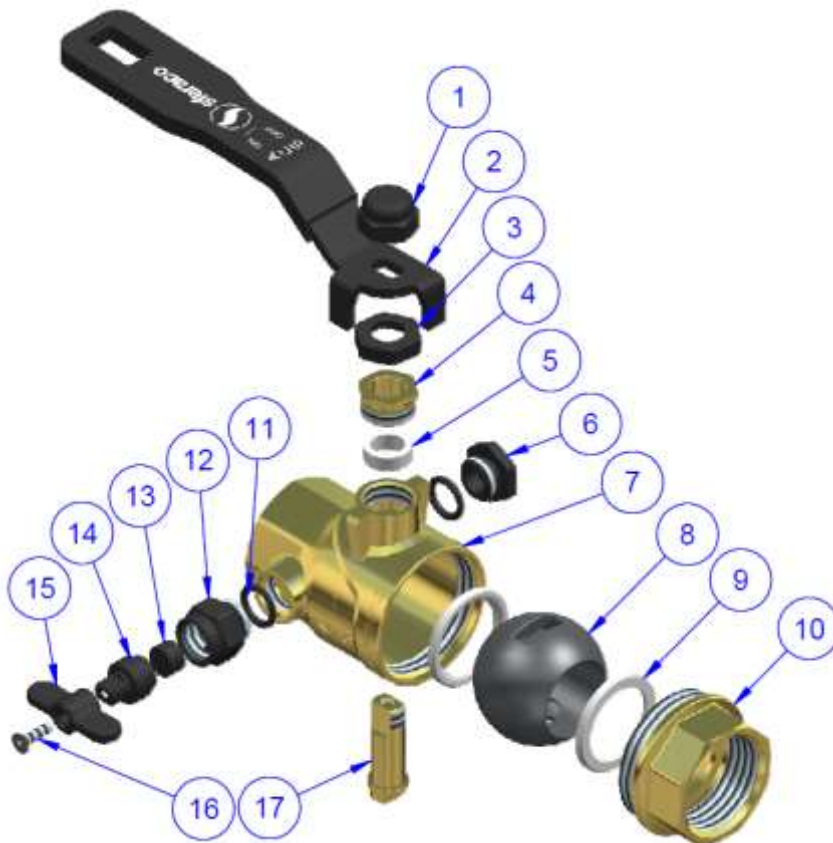


Manette papillon (Ref.565S) :

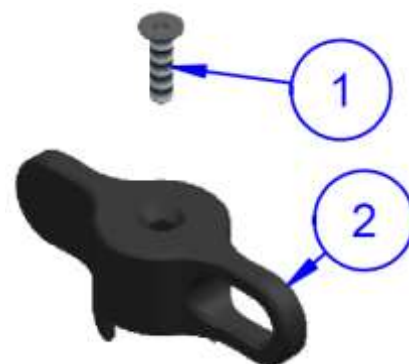
| Repère | Désignation | Matériaux 566S | Matériaux 565S |
|--------|---------------------|--------------------------------------|--------------------|
| 1 | Ecrou poignée - Vis | Acier Q235 revêtu Dacromet | Inox AISI 304 |
| 2 | Poignée | | Aluminium AL-46100 |
| 3 | Cache presse étoupe | PLA noir | - |
| 4 | Fouloir | Laiton | |
| 5 | Presse étoupe | PTFE | |
| 6 | Corps | Laiton CW724R 4MS | |
| 7 | Sphère DN1/4"-1/2" | Laiton CW724R 4MS | |
| | Sphère DN3/4" - 2" | Inox AISI 304 | |
| 8 | Siège | PTFE | |
| 9 | Mamelon | Laiton CW724R 4MS | |
| 10 | Axe | Laiton CW 617 N 4MS suivant EN 12165 | |

VANNE A SPHERE LAITON SANS PLOMB NON DEZINCIFIABLE ACS SERENA

NOMENCLATURE MODELES FEMELLE – FEMELLE A PURGE :



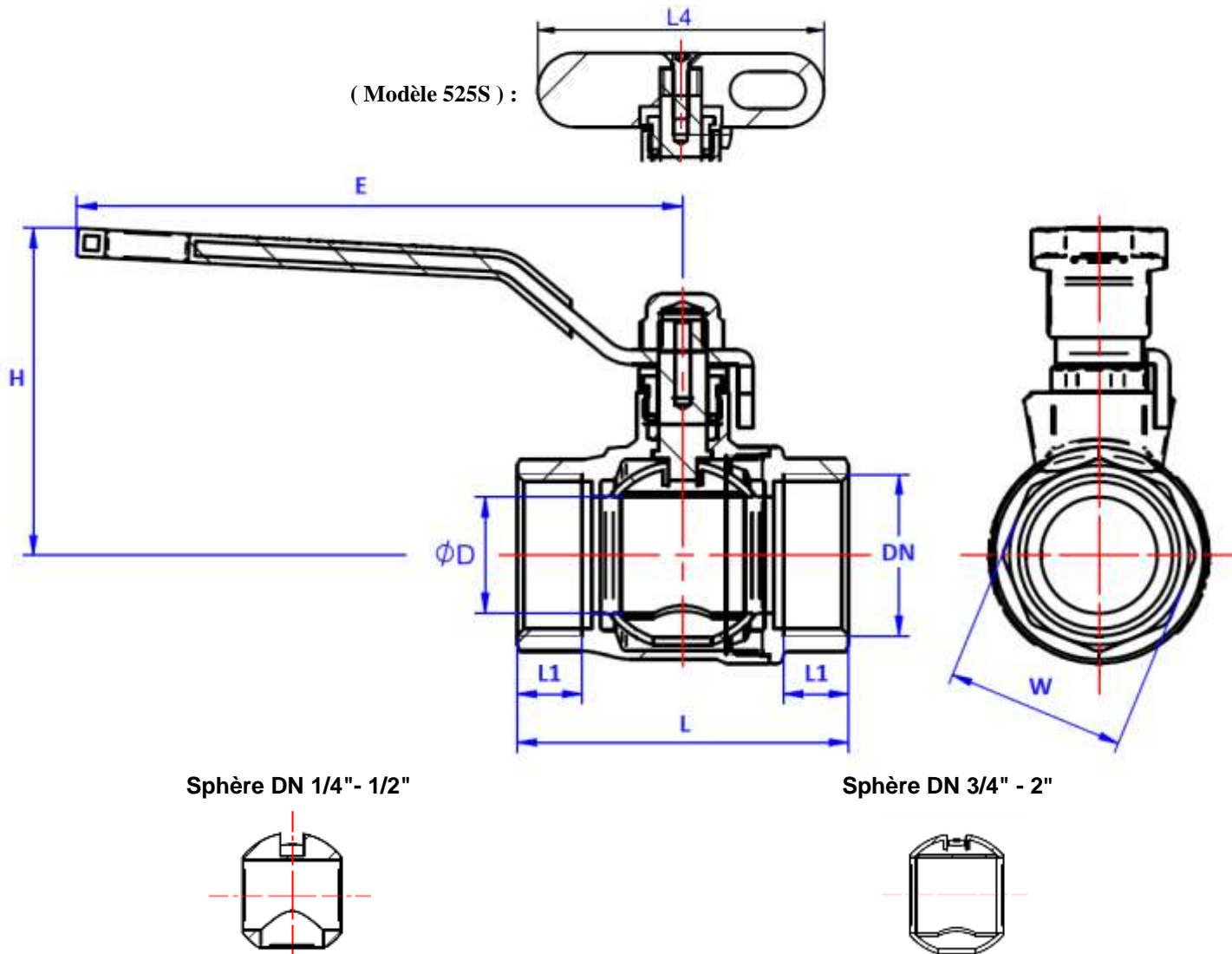
Manette papillon (Ref.530S) :



| Repère | Désignation | Matériaux 510S | Matériaux 530S |
|--------|---------------------|--|--------------------|
| 1 | Ecrou poignée - Vis | Acier Q235 revêtu Dacromet | Inox AISI 304 |
| 2 | Poignée | | Aluminium AL-46100 |
| 3 | Cache presse étoupe | PLA noir | |
| 4 | Fouloir | Laiton | |
| 5 | Presse étoupe | PTFE | |
| 6 | Bouchon | Laiton CW617N 4MS nickelé noir | |
| 7 | Corps | Laiton CW724R 4MS | |
| 8 | Sphère DN1/2" | Laiton CW 510 L 4MS (CuZn42) suivant EN 12165 chromé | |
| | Sphère DN3/4" - 2" | Inox AISI 304 | |
| 9 | Siège | PTFE | |
| 10 | Mamelon | Laiton CW724R 4MS | |
| 11 | Joint torique | NBR | |
| 12 | Bague | Laiton CW 617 N 4MS suivant EN 12165 | |
| 13 | Joint | NBR | |
| 14 | Vis | Laiton CW 617 N 4 MS suivant EN 12165 nickelé | |
| 15 | Manette | Aluminium AL-46100 | |
| 16 | Vis | Inox AISI 304 | |
| 17 | Axe | Laiton CW 617 N 4MS suivant EN 12165 | |

VANNE A SPHERE LAITON SANS PLOMB NON DEZINCIFIABLE ACS SERENA

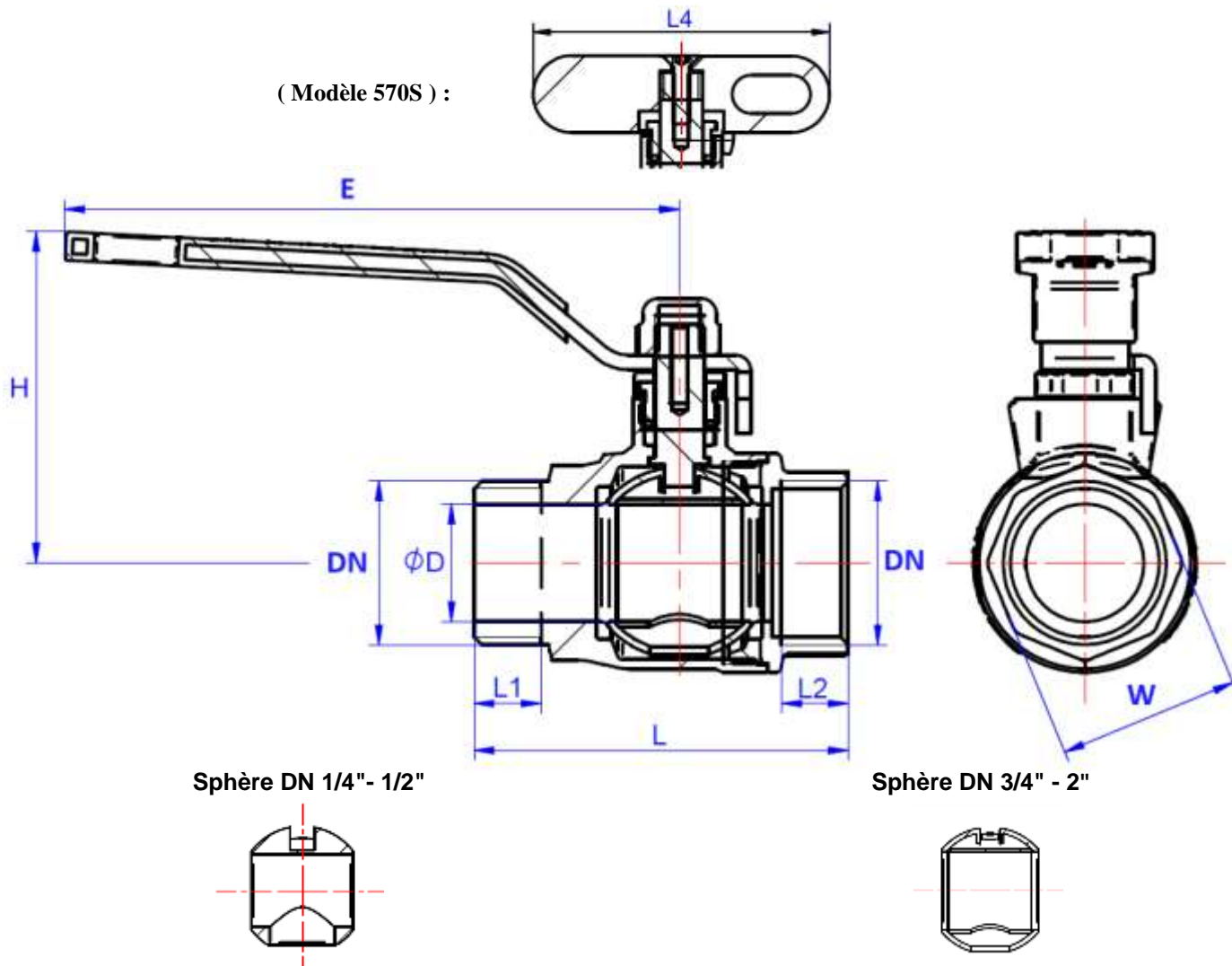
DIMENSIONS MODELES FEMELLE / FEMELLE (en mm) :



| Ref. | DN | 1/4" | 3/8" | 1/2" | 3/4" | 1" | 1"1/4 | 1"1/2 | 2" |
|-----------|---------------|------|------|------|------|------|-------|-------|-------|
| Ref.509S | Ø D | 9 | | 13 | 19 | 24 | 30 | 38.5 | 49 |
| | L | 39 | | 51 | 59 | 68.5 | 80 | 90 | 112 |
| Ref.525S | L1 | 8.5 | | 12 | 12.5 | 13.5 | 15.5 | | 19 |
| | W (sur plat) | 18 | 20 | 24 | 30 | 37 | 46.5 | 53 | 65 |
| Ref.509S | E | 85 | | 100 | | 125 | 140 | | 165 |
| | H | 45 | | 53.5 | 58 | 68 | 80.5 | 87 | 103.5 |
| | Poids (en Kg) | 0.13 | | 0.19 | 0.25 | 0.41 | 0.7 | 1 | 1.62 |
| Ref. 525S | L4 | 55 | | | | 70 | | | |
| | H | 34 | | 39 | 43.5 | 52.3 | | | |
| | Poids (en Kg) | 0.1 | | 0.15 | 0.21 | 0.36 | | | |

VANNE A SPHERE LAITON SANS PLOMB NON DEZINCIFIABLE ACS SERENA

DIMENSIONS MODELES MALE / FEMELLE (en mm) :

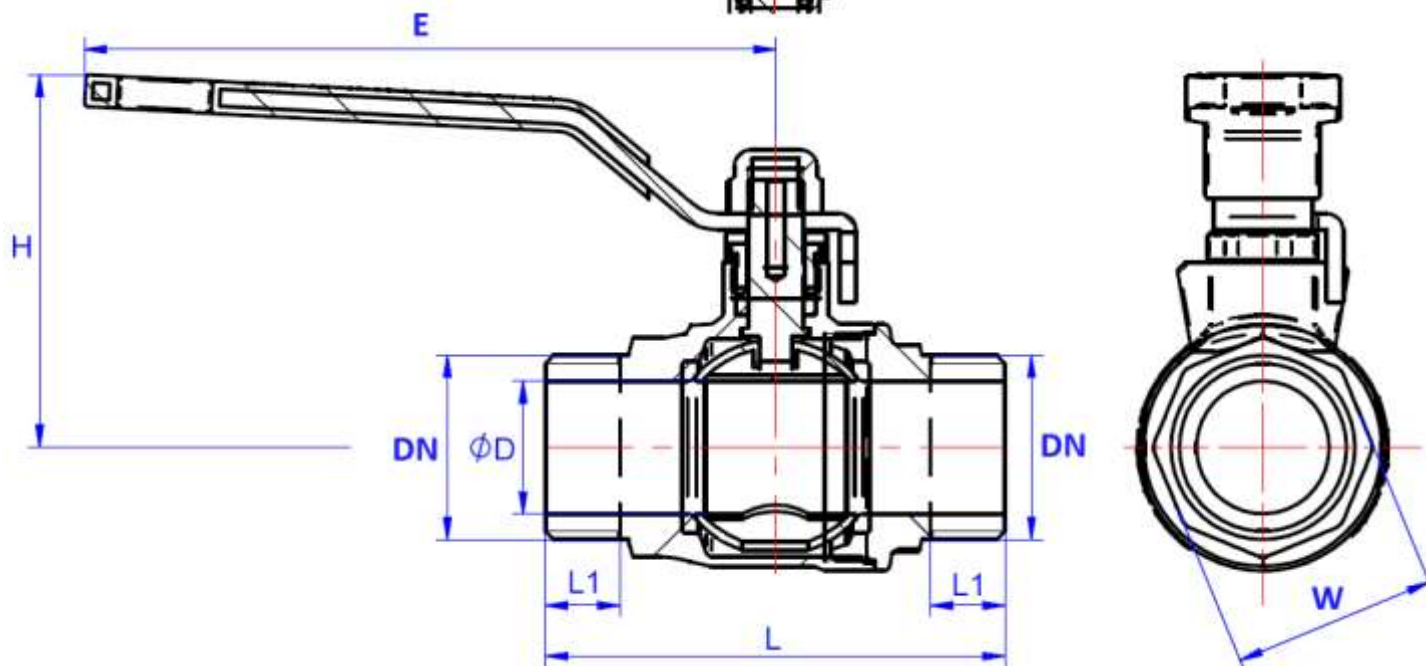
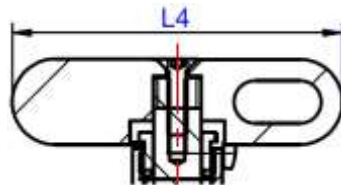


| Ref. | DN | 1/4" | 3/8" | 1/2" | 3/4" | 1" | 1"1/4" | 1"1/2" | 2" |
|-----------|---------------|------|------|------|------|------|--------|--------|-------|
| Ref.571S | Ø D | 9 | | 13 | 19 | 24 | 30 | 38.5 | 49 |
| | L | 46 | | 57 | 65.5 | 76 | 88 | 100 | 118.5 |
| Ref.570S | L1 | 9 | | 9.5 | 11.5 | 13.5 | 14 | 14.5 | 16 |
| | L2 | 8.5 | | 12 | 12.5 | 13.5 | 15.5 | | 19 |
| | W (sur plat) | 18 | 20 | 24 | 30 | 37 | 46.5 | 53 | 65 |
| Ref.571S | E | 85 | | 100 | | 125 | 140 | | 165 |
| | H | 45 | | 53.5 | 58 | 68 | 80.5 | 87 | 103.5 |
| | Poids (en Kg) | 0.14 | 0.15 | 0.21 | 0.29 | 0.46 | 0.8 | 1.08 | 1.67 |
| Ref. 570S | L4 | 55 | | | | 70 | | | |
| | H | 34 | | 39 | 43.5 | 52.3 | | | |
| | Poids (en Kg) | 0.1 | 0.11 | 0.17 | 0.24 | 0.4 | | | |

VANNE A SPHERE LAITON SANS PLOMB NON DEZINCIFIABLE ACS SERENA

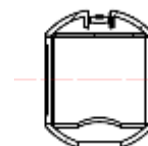
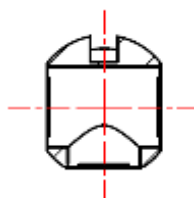
DIMENSIONS MODELES MALE / MALE (en mm) :

(Modèle 565S) :



Sphère DN 3/8" - 1/2"

Sphère DN 3/4" - 2"

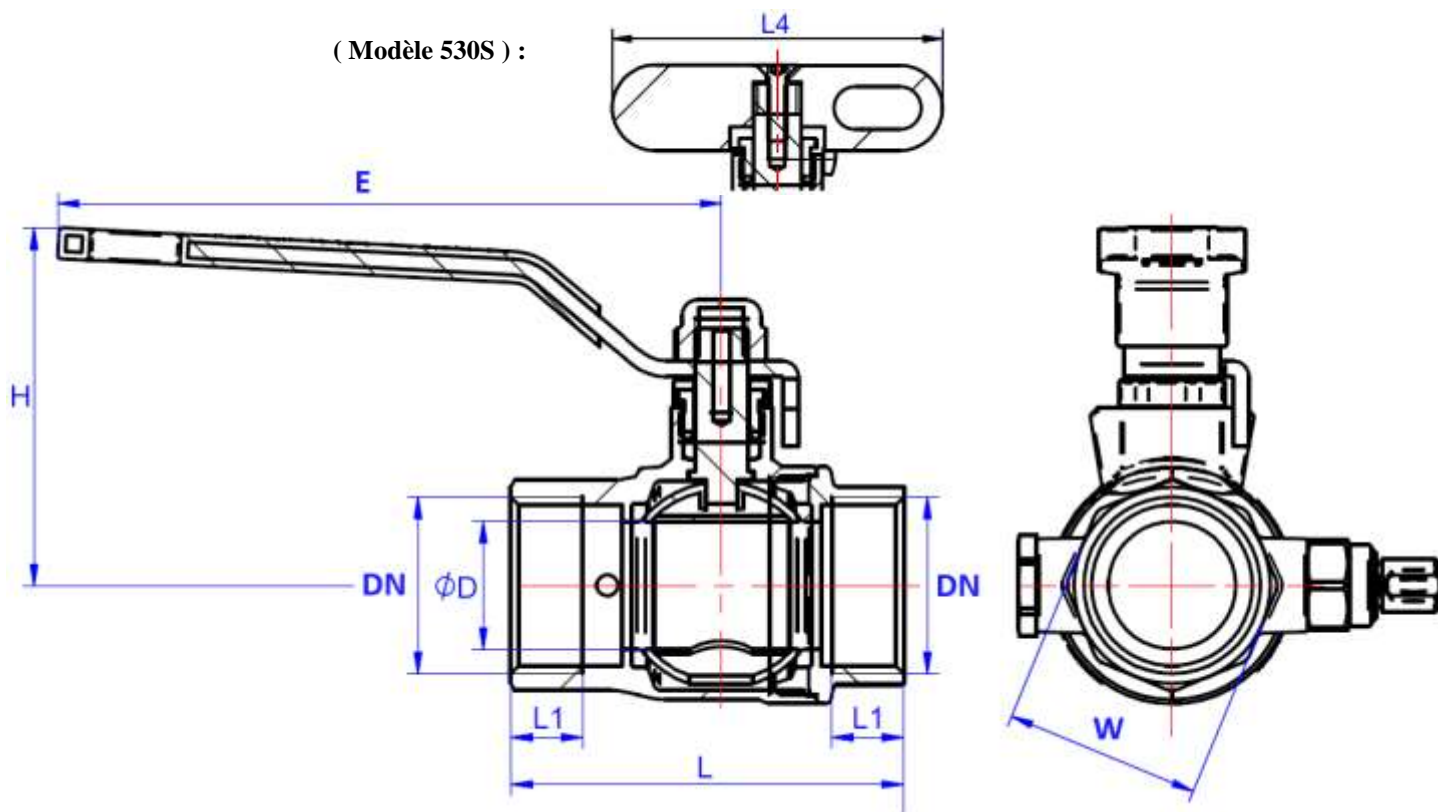


| Ref. | DN | 3/8" | 1/2" | 3/4" | 1" | 1"1/4 | 1"1/2 | 2" |
|-----------|---------------|------|------|------|------|-------|-------|-------|
| Ref.565S | Ø D | 9 | 13 | 19 | 24 | 30 | 38.5 | 49 |
| | L | 53 | 61.3 | 71 | 83.2 | 95.5 | 109.3 | 125.5 |
| Ref.566S | L1 | 9 | 9.5 | 11.5 | 13.5 | 14 | 14.5 | 16 |
| | W (sur plat) | 20 | 24 | 30 | 37 | 46.5 | 53 | 65 |
| Ref.566S | E | 85 | 100 | | 125 | 140 | | 165 |
| | H | 45 | 53.5 | 58 | 68 | 80.5 | 87 | 103.5 |
| | Poids (en Kg) | 0.16 | 0.23 | 0.31 | 0.51 | 0.88 | 1.15 | 1.77 |
| Ref. 565S | L4 | 55 | | | 70 | | | |
| | H | 34 | 39 | 43.5 | 52.3 | | | |
| | Poids (en Kg) | 0.13 | 0.18 | 0.26 | 0.45 | | | |

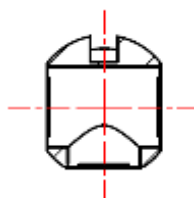
VANNE A SPHERE LAITON SANS PLOMB NON DEZINCIFIABLE ACS SERENA

DIMENSIONS MODELES FEMELLE / FEMELLE A PURGE (en mm) :

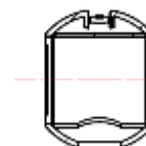
(Modèle 530S) :



Sphère DN 1/2"



Sphère DN 3/4" - 2"



| Ref. | DN | 1/2" | 3/4" | 1" | 1"1/4 | 1"1/2 | 2" |
|-----------|---------------|------|------|------|-------|-------|-------|
| Ref.510S | Ø D | 13 | 19 | 24 | 30 | 38.5 | 49 |
| | L | 59 | 64 | 74 | 86 | 96 | 119 |
| Ref.530S | L1 | 12 | 12.5 | 13.5 | 15.5 | 15.5 | 19 |
| | W (sur plat) | 24 | 30 | 37 | 46.5 | 53 | 65 |
| Ref.510S | E | 100 | | 125 | 140 | | 165 |
| | H | 53.5 | 58 | 68 | 80.5 | 87 | 103.5 |
| | Poids (en Kg) | 0.25 | 0.31 | 0.46 | 0.75 | 1.07 | 1.71 |
| Ref. 530S | L4 | 55 | | 70 | | | |
| | H | 39 | 43.5 | 52.3 | | | |
| | Poids (en Kg) | 0.21 | 0.28 | 0.41 | | | |

VANNE A SPHERE LAITON SANS PLOMB NON DEZINCIFIABLE ACS SERENA

NORMALISATIONS :

- Fabricant certifié ISO 9001 :2015 et ISO 14001 : 2015
- DIRECTIVE 2014/68/UE : Produits exclus de la directive (Article 1, § 2.b)
- Attestation de conformité sanitaire **A.C.S. N° 24 ACC LY 533**
- Taraudage femelle BSP cylindrique et filetage mâle BSP cylindrique suivant la norme ISO 228-1

PRECONISATIONS : Les avis et conseils, les indications techniques, les propositions, que nous pouvons être amenés à donner ou à faire, n'impliquent de notre part aucune garantie. Il ne nous appartient pas d'apprécier les cahiers des charges ou descriptifs fournis. Il appartient au client de vérifier l'adéquation entre le choix du matériel et les conditions réelles d'utilisation.