

VANNE A SPHERE LAITON CHROME EQUERRE A FIXATION INTEGREE FIX'IN ACS 4MS

Vanne à sphère laiton équerre à fixation intégrée Fix'in ACS 4MS à commande par manette papillon pour les réseaux d'adduction et de distribution d'eau.

Fixation intégrée pour une installation simplifiée et un encombrement réduit.

Fixation invisible et solide proposée avec un kit d'accessoires s'adaptant à tous types de supports (bois, placo...)

L'étanchéité est assurée par un presse étoupe PTFE.

Compatible avec les réseaux d'eau potable grâce à l'attestation de conformité sanitaire (ACS).



Dimensions : DN1/2"-3/4"

Raccordement : Mâle BSP

Température Mini : -10°C

Température Maxi : +80°C

Pression Maxi : 10 Bars

Caractéristiques : Avec kit de fixation
Presse étoupe PTFE
Encombrement réduit

Matière : Laiton CW617N-4MS suivant EN 12165 chromé

VANNE A SPHERE LAITON CHROME EQUERRE A FIXATION INTEGREE FIX'IN ACS 4MS

CARACTERISTIQUES :

- Fixation intégrée pour une installation simplifiée
- Encombrement réduit
- Multipositions
- Fixation invisible et solide proposée avec un kit d'accessoires s'adaptant à tous types de supports
- Presse étoupe PTFE
- Manette papillon noire
- Raccordement avec écrou tournant

UTILISATION :

- Pour réseaux de distribution d'eau
- Température mini admissible Ts : -10°C
- Température maxi admissible Ts : + 80°C
- Pression maxi admissible Ps : 10 bars

GAMME :



- Vanne à sphère équerre laiton à fixation intégrée Fix'in avec kit visserie **Ref. 1385045** DN1/2"-3/4"
(Kit visserie comprenant 1 vis M5x50, 1 patte à vis bois M7x1.5-D.5.5x20, 1 rosace plate et 1 rosace bombée)

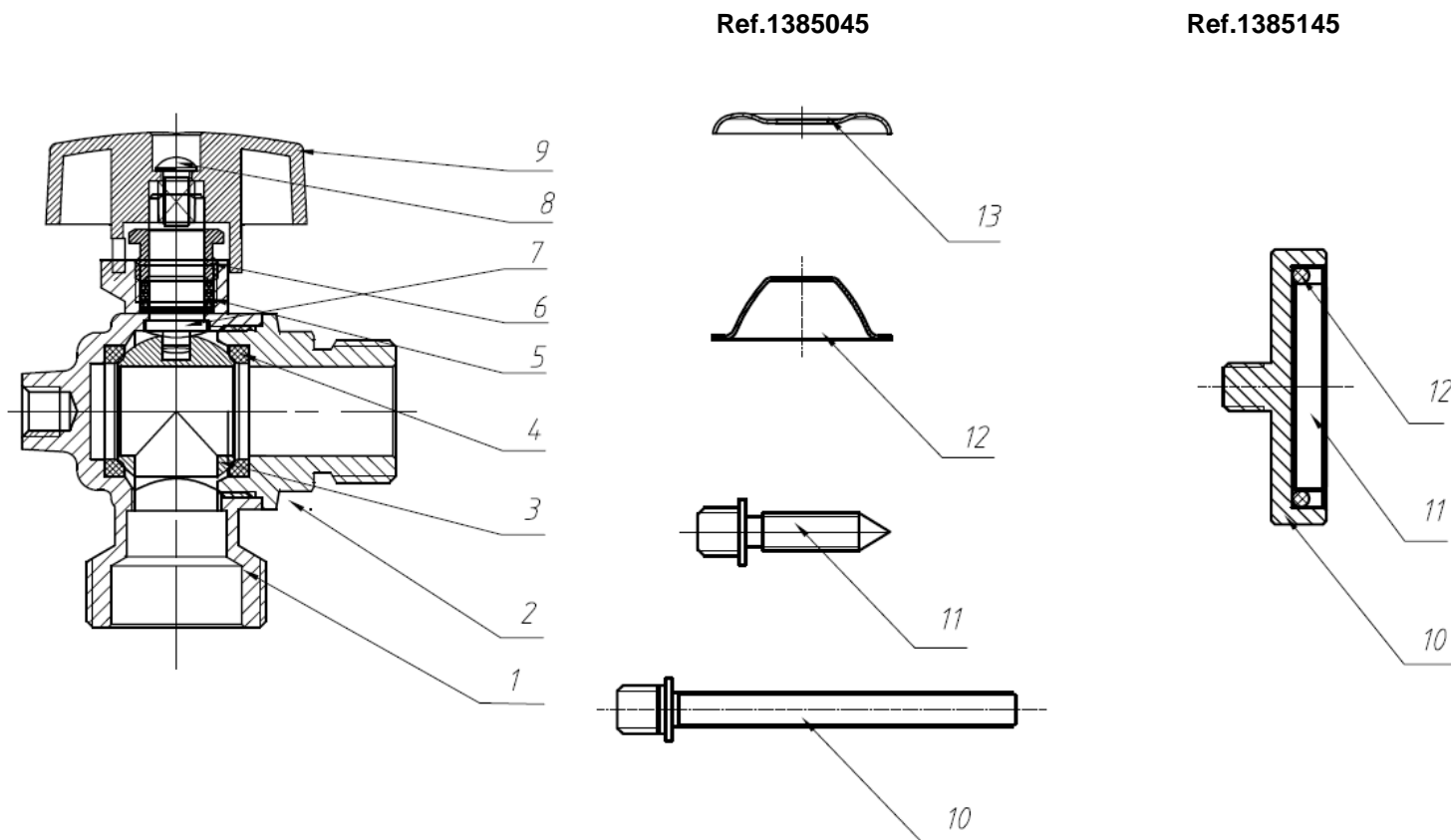


- Vanne à sphère équerre laiton à fixation intégrée Fix'in avec aimant à visser **Ref. 1385145** DN1/2"-3/4"



VANNE A SPHERE LAITON CHROME EQUERRE A FIXATION INTEGREE FIX'IN ACS 4MS

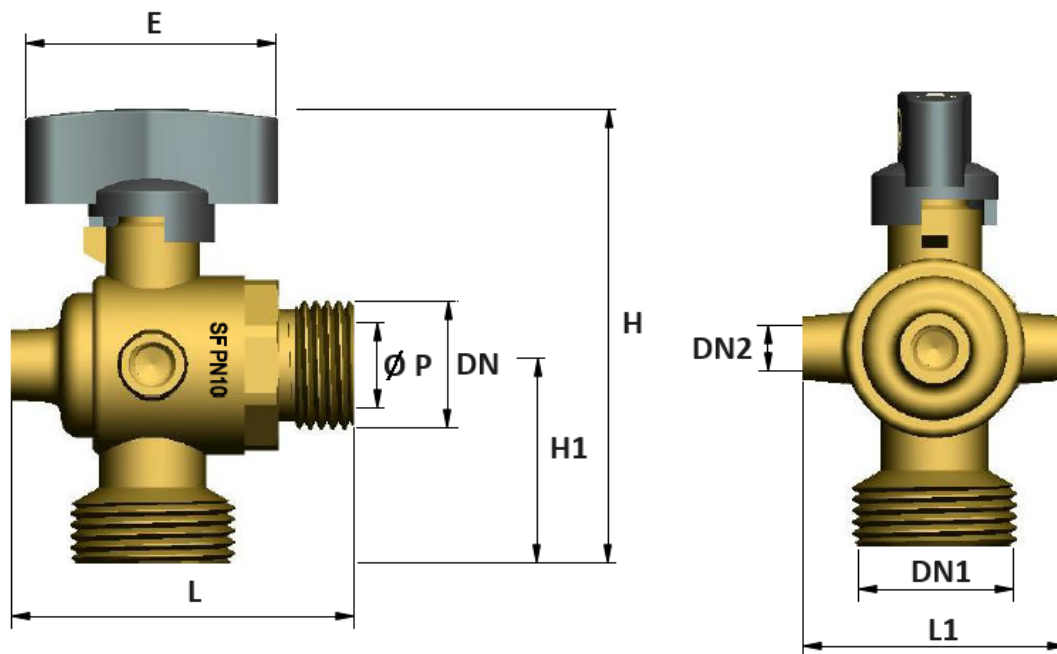
NOMENCLATURE :



Repère	Désignation 1385045	Désignation 1385145	Matériaux Ref.1385045	Matériaux Ref.1385145
1	Corps		Laiton CW617N-4MS suivant EN 12165 chromé	
2	Mamelon			
3	Sphère			
4	Sièges			
5	Presse étoupe		PTFE	
6	Ecroû presse étoupe		Laiton CW617N-4MS suivant EN 12165 chromé	
7	Axe			
8	Vis poignée			
9	Poignée		Aluminium noire	
10	Patte à vis M5	Support pour aimant	Acier A3 zingué	Acier A3 zingué
11	Patte à vis D.5,5	Aimant		-
12	Rosace bombée	Joint torique		NBR
13	Rosace plate			-

VANNE A SPHERE LAITON CHROME EQUERRE A FIXATION INTEGREE FIX'IN ACS 4MS

DIMENSIONS (en mm) :



DN	1/2"
DN1	3/4"
DN2	M7x1.5
Ø P	13
L	54.5
L1	42
H	72
H1	31.5
E	40
Poids (en Kg) robinet seul	0.18
Poids (Kg) Ref.1385045	0.22
Poids (Kg) Ref.1385145	0.27

NORMALISATIONS :

- Fabricant certifié ISO 9001 : 2015
- **DIRECTIVE 2014/68/UE** : Produits exclus de la directive (Article 1, § 2b)
- Attestation de conformité sanitaire **A.C.S. N° 24 ACC LY 322**
- Filetage mâle BSP cylindrique suivant la norme ISO 228-1

PRECONISATIONS : Les avis et conseils, les indications techniques, les propositions, que nous pouvons être amenés à donner ou à faire, n'impliquent de notre part aucune garantie. Il ne nous appartient pas d'apprécier les cahiers des charges ou descriptifs fournis. Il appartient au client de vérifier l'adéquation entre le choix du matériel et les conditions réelles d'utilisation.