

**BRIDE TOURNANTE EMBOUTIE DIN 2642 ACIER ELECTROZINGUE POINT BLEU**

Bride tournante emboutie point bleu acier électrozingué DIN 2642 PN10 pour transport de fluides ou de gaz. Permet le raccordement d'appareils de robinetterie à brides PN10 (robinet, clapet, filtre...).

**Certificat**

**3.1**



**Dimensions :** DN15 à DN500  
**Raccordement :** PN10  
**Pression Maxi :** 10 bars  
**Caractéristiques :** Bride tournante  
Modèle emboutie (Point Bleu)

**Matière :** Acier électrozingué A37

**BRIDE TOURNANTE EMBOUTIE DIN 2642 ACIER ELECTROZINGUE POINT BLEU**

**CARACTERISTIQUES :**

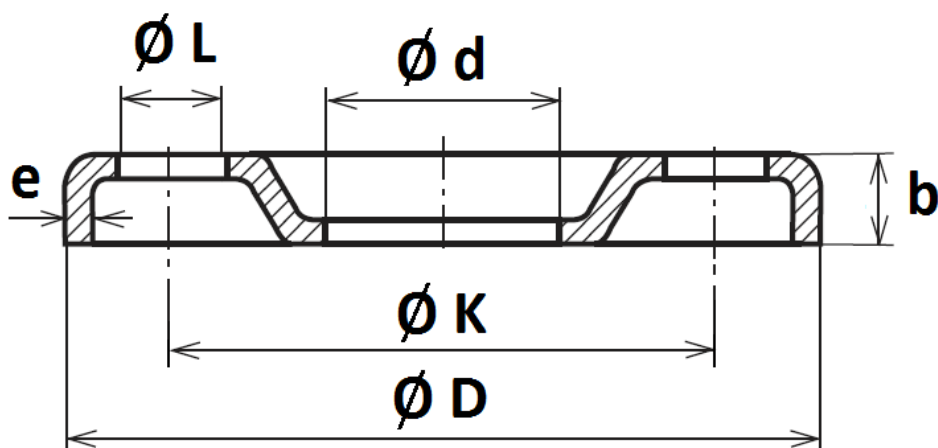
- Bride tournante emboutie (Point Bleu)
- Type 02 suivant EN1092-1 PN10
- Acier électrozingué A37

**UTILISATION :**

- Pression maxi admissible Ps : 10 Bars

**GAMME :**

- Bride tournante emboutie PN10 DIN 2642 acier électrozingué **Ref. ABE** du DN 15 au DN500

**BRIDE TOURNANTE EMBOUTIE DIN 2642 ACIER ELECTROZINGUE POINT BLEU**
**DIMENSIONS ( en mm ) :**


DN	Ø D	Ø K	Nb x ØL	Ø d	b	e	Poids (Kg)	Ref.
15	95	65	4 x 13.5	24	9.5	3	0.2	ABE15
20	105	75	4 x 13.5	30	12.5	3	0.24	ABE20
25	115	85	4 x 13.5	36	14.5	3	0.26	ABE25
32	140	100	4 x 17.5	46	16.5	3	0.45	ABE32
40	150	110	4 x 17.5	54	17.5	3	0.65	ABE40
50	165	125	4 x 17.5	65	19.5	3	0.8	ABE50
65	185	145	4 x 17.5	81	21	3	0.95	ABE65
80	200	160	8 x 17.5	94	21	4	1.38	ABE80
100	220	180	8 x 17.5	119	23	4	1.6	ABE100
125	250	210	8 x 17.5	145	24	5	2	ABE125
150	285	240	8 x 21.5	174	26	5	2.6	ABE150
200	340	295	8 x 21.5	225	29	6	3.2	ABE200
250	395	350	12 x 21.5	280	32	6	4.4	ABE250
300	445	400	12 x 21.5	330	35	6	5.8	ABE300
350	505	460	16 x 22	362	35	8	9.09	ABE350
400	565	515	16 x 26	413	35	8	10.72	ABE400
450	615	565	20 x 26	466	40	8	13.8	ABE450
500	670	620	20 x 26	517	40	8	15.6	ABE500

**BRIDE TOURNANTE EMBOUTIE DIN 2642 ACIER ELECTROZINGUE POINT BLEU**

**NORMALISATIONS :**

- Fabricant certifié ISO 9001 : 2015
- DIRECTIVE 2014/68/UE : Produits exclus de la directive ( article 4, § 3 )
- Certificat 3.1 sur demande
- Conception suivant la norme DIN 2642
- Raccordement suivant la norme EN 1092-1 PN10

**PRECONISATIONS :** Les avis et conseils, les indications techniques, les propositions, que nous pouvons être amenés à donner ou à faire, n'impliquent de notre part aucune garantie. Il ne nous appartient pas d'apprécier les cahiers des charges ou descriptifs fournis. Il appartient au client de vérifier l'adéquation entre le choix du matériel et les conditions réelles d'utilisation.