

BRIDE TOURNANTE EMBOUTIE PN10 DIN 2642 INOX 316 POINT BLEU PN10

Bride tournante emboutie point bleu inox 316 PN10 suivant DIN 2642 pour transport de fluides ou de gaz.

Permet le raccordement d'appareils de robinetterie à brides PN10 (robinet, clapet, filtre...).



Dimensions : DN15 à DN500
Raccordement : PN10
Pression Maxi : 10 bars
Caractéristiques : Bride tournante
Modèle emboutie (point bleu)
Compatible eau potable

Matière : Inox 316

BRIDE TOURNANTE EMBOUTIE PN10 DIN 2642 INOX 316 POINT BLEU PN10

CARACTERISTIQUES :

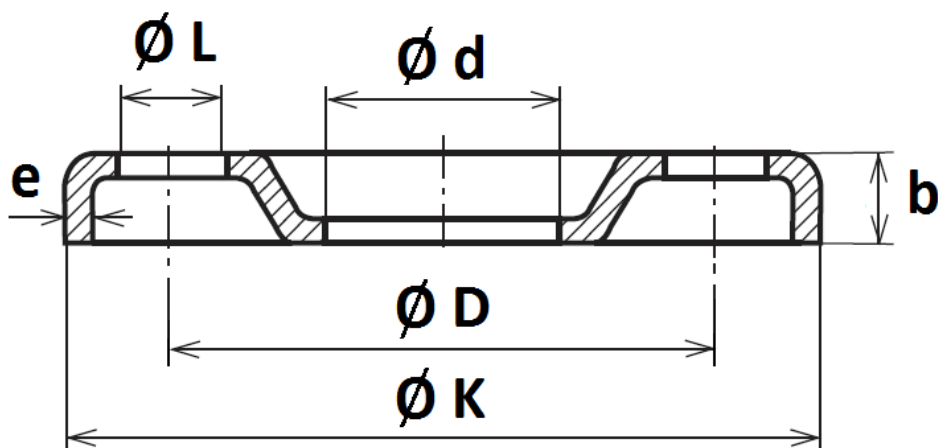
- Bride tournante emboutie (Point Bleu)
- Type 02 suivant EN1092-1 PN10
- Inox 316

UTILISATION :

- Pression maxi admissible Ps : 10 Bars

GAMME :

- Bride tournante emboutie PN10 DIN 2642 inox 316 **Ref. 4BE** du DN 15 au DN500

BRIDE TOURNANTE EMBOUTIE PN10 DIN 2642 INOX 316 POINT BLEU PN10
DIMENSIONS (en mm) :


DN	Ø D	Ø K	Nb x ØL	Ø d	b	e	Poids (Kg)	Ref.
15	95	65	4 x 13.5	24	9.5	3	0.2	4BE15
20	105	75	4 x 13.5	30	12.5	3	0.24	4BE20
25	115	85	4 x 13.5	36	14.5	3	0.26	4BE25
32	140	100	4 x 17.5	46	16.5	3	0.45	4BE32
40	150	110	4 x 17.5	54	17.5	3	0.65	4BE40
50	165	125	4 x 17.5	65	19.5	3	0.8	4BE50
65	185	145	4 x 17.5	81	21	3	0.95	4BE65
80	200	160	8 x 17.5	94	21	4	1.38	4BE80
100	220	180	8 x 17.5	119	23	4	1.6	4BE100
125	250	210	8 x 17.5	145	24	5	2	4BE125
150	285	240	8 x 21.5	174	26	5	2.6	4BE150
200	340	295	8 x 21.5	225	29	6	3.2	4BE200
250	395	350	12 x 21.5	280	32	6	4.4	4BE250
300	445	400	12 x 21.5	330	35	6	5.8	4BE300
350	505	460	16 x 22	362	35	8	9.09	4BE350
400	565	515	16 x 26	413	35	8	10.72	4BE400
450	615	565	20 x 26	466	40	8	13.8	4BE450
500	670	620	20 x 26	517	40	8	15.6	4BE500

BRIDE TOURNANTE EMBOUTIE PN10 DIN 2642 INOX 316 POINT BLEU PN10

NORMALISATIONS :

- Fabricant certifié ISO 9001 : 2015
- DIRECTIVE 2014/68/UE : Produits exclus de la directive (article 4, § 3)
- Certificat 3.1 sur demande
- Conception suivant la norme DIN 2642
- Raccordement suivant la norme EN 1092-1 PN10
- Brides compatibles pour eau potable conformément à l'annexe I de l'arrêté du 29 Mai 1997 relatif aux matériaux et objets utilisés dans les installations fixes de production, de traitement et de distribution d'eau destinée à la consommation humaine

PRECONISATIONS : Les avis et conseils, les indications techniques, les propositions, que nous pouvons être amenés à donner ou à faire, n'impliquent de notre part aucune garantie. Il ne nous appartient pas d'apprécier les cahiers des charges ou descriptifs fournis. Il appartient au client de vérifier l'adéquation entre le choix du matériel et les conditions réelles d'utilisation.