

BRIDE TOURNANTE ALUMINIUM ISO TYPE C PN10 DIN 2642

Bride tournante aluminium ISO type C DIN 2642 PN10 pour transport de fluides ou de gaz.
Permet le raccordement d'appareils de robinetterie à brides PN10 (robinet, clapet, filtre...).



Dimensions : DN10 à DN700
Raccordement : PN10
Pression Maxi : 10 bars
Caractéristiques : Bride tournante
ISO Type C

Matière : Aluminium AS13

BRIDE TOURNANTE ALUMINIUM ISO TYPE C PN10 DIN 2642

CARACTERISTIQUES :

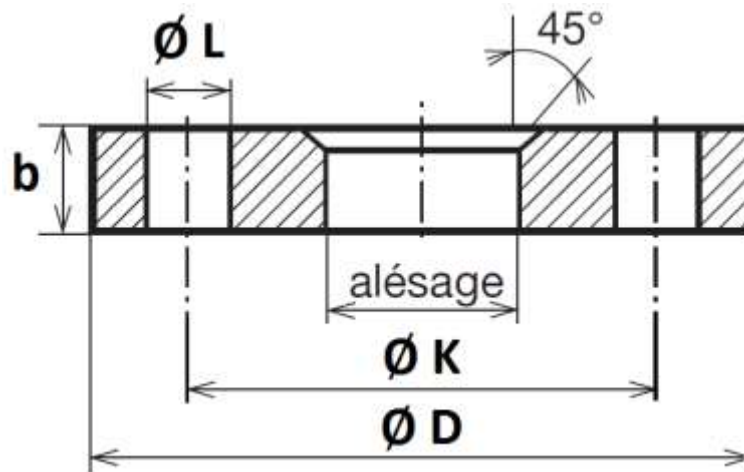
- Bride tournante
- ISO type C
- Type 02 suivant EN1092-4 PN10
- Aluminium AS13

UTILISATION :

- Pression maxi admissible Ps : 10 Bars

GAMME :

- Bride tournante aluminium ISO Type C PN10 **Ref. ABT** du DN 10 au DN700

BRIDE TOURNANTE ALUMINIUM ISO TYPE C PN10 DIN 2642
DIMENSIONS (en mm) :


DN	Ø D	Ø K	Nb x Ø L	Alésage A ISO	b	Poids (Kg)	Ref.
10	90	60	4 x 14	19	12	0.19	ABT10
15	95	65	4 x 14	24	12	0.19	ABT15
20	105	75	4 x 14	30	12	0.25	ABT20
25	115	85	4 x 14	36	12	0.38	ABT25
32	140	100	4 x 18	46	16	0.56	ABT32
40	150	110	4 x 18	54	16	0.62	ABT40
50	165	125	4 x 18	65	16	0.75	ABT50
65	185	145	4 x 18	81	16	0.9	ABT65
80	200	160	8 x 18	94	18	1.1	ABT80
100	220	180	8 x 18	119	18	1.23	ABT100
125	250	210	8 x 18	144	18	1.53	ABT125
150	285	240	8 x 22	173	18	1.88	ABT150
200	340	295	8 x 22	225	20	2.7	ABT200
250	395	350	12 x 22	279	22	3.65	ABT250
300	445	400	12 x 22	329	22	4.27	ABT300
350	505	460	16 x 22	362	22	5.2	ABT350
400	565	515	16 x 25	413	25	7.17	ABT400
450	615	565	20 x 25	466	25	7.7	ABT450
500	670	620	20 x 25	517	28	9.65	ABT500
600	780	725	20 x 30	618	30	13	ABT600
700	895	840	24 x 30	721	32	17.2	ABT700

BRIDE TOURNANTE ALUMINIUM ISO TYPE C PN10 DIN 2642

NORMALISATIONS :

- Fabricant certifié ISO 9001 : 2015
- DIRECTIVE 2014/68/UE : Produits exclus de la directive (article 4, § 3)
- Dimensions suivant la norme DIN 2642
- Raccordement suivant norme EN 1092-4 PN10

PRECONISATIONS : Les avis et conseils, les indications techniques, les propositions, que nous pouvons être amenés à donner ou à faire, n'impliquent de notre part aucune garantie. Il ne nous appartient pas d'apprécier les cahiers des charges ou descriptifs fournis. Il appartient au client de vérifier l'adéquation entre le choix du matériel et les conditions réelles d'utilisation.