

BRIDE TOURNANTE PLATE INOX 316L TYPE 02/A PN10/40

Bride tournante plate inox 316L Type 02/A PN10/40 suivant EN 1092-1 pour transport de fluides ou de gaz.
Permet le raccordement d'appareils de robinetterie à brides PN10/40 (robinet, clapet, filtre...).

Certificat
3.1



Dimensions : DN10 à DN300
Raccordement : PN10/40
Pression Maxi : 10 à 40 bars suivant DN
Caractéristiques : Bride tournante plate
Type 02/A suivant EN1092-1
Compatible eau potable

Matière : Inox 316L

BRIDE TOURNANTE PLATE INOX 316L TYPE 02/A PN10/40

CARACTERISTIQUES :

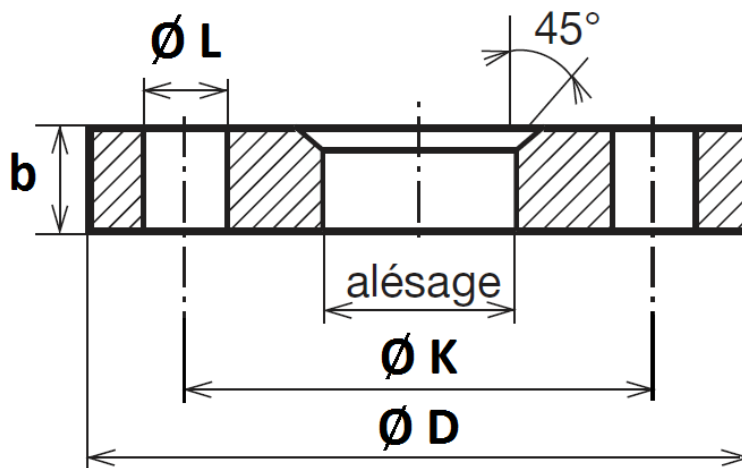
- Bride tournante plate
- Type 02/A suivant EN 1092-1
- Inox 316L

UTILISATION :

- Pression maxi admissible Ps : 40 Bars jusqu'au DN40
16 Bars pour modèles PN16
10 Bars pour modèles PN10

GAMME :

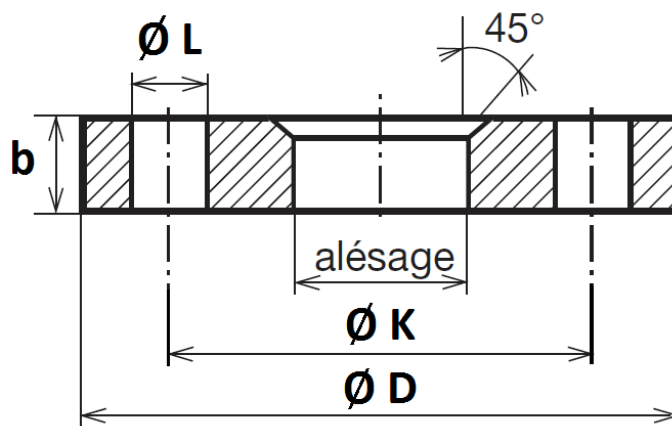
- Bride tournante plate inox 316L Type 02/A PN10/40 **Ref. 4BT** du DN 10 au DN300

BRIDE TOURNANTE PLATE INOX 316L TYPE 02/A PN10/40
DIMENSIONS BRIDES PN10/40 (en mm) :


DN	PN	Ø D	Ø K	Nb x ØL	Alésage	b	Poids (Kg)	Ref.
10	PN10/40	90	60	4 x 14	21	14	0.5	4BT10
15		95	65	4 x 14	25	14	0.67	4BT15
20		105	75	4 x 14	31	16	0.95	4BT20
25		115	85	4 x 14	38	16	1.1	4BT25
32		140	100	4 x 18	47	18	1.62	4BT32
40		150	110	4 x 18	53	18	1.85	4BT40

DIMENSIONS BRIDES PN10/16 (en mm) :

DN	PN	Ø D	Ø K	Nb x ØL	Alésage	b	Poids (Kg)	Ref.
50	PN10/16	165	125	4 x 18	65	19	2.45	4BT50
65		185	145	8 x 18	81	20	3	4BT65
80		200	160	8 x 18	94	20	3.95	4BT80
100		220	180	8 x 18	120	22	4.4	4BT100
125		250	210	8 x 18	145	22	5.9	4BT125
150		285	240	8 x 22	174	24	7.1	4BT150

BRIDE TOURNANTE PLATE INOX 316L TYPE 02/A PN10/40
DIMENSIONS BRIDES PN16 (en mm) :


DN	PN	Ø D	Ø K	Nb x ØL	Alésage	b	Poids (Kg)	Ref.
200	PN16	340	295	12 x 26	226	26	6.7	4BT16200
250		405	355	12 x 26	281	29	14	4BT16250
300		460	410	12 x 26	300	32	19	4BT16300

DIMENSIONS BRIDES PN10 (en mm) :

DN	PN	Ø D	Ø K	Nb x ØL	Alésage	b	Poids (Kg)	Ref.
200	PN10	340	295	8 x 22	226	24	7.9	4BT200
250		395	350	12 x 22	281	26	11.5	4BT250
300		445	400	12 x 22	333	26	13	4BT300

NORMALISATIONS :

- Fabricant certifié ISO 9001 : 2015
- DIRECTIVE 2014/68/UE : Produits exclus de la directive (article 4, § 3)
- Certificat 3.1 sur demande
- Raccordement suivant norme EN 1092-1 PN10/40
- Brides compatibles pour eau potable conformément à l'annexe I de l'arrêté du 29 Mai 1997 relatif aux matériaux et objets utilisés dans les installations fixes de production, de traitement et de distribution d'eau destinée à la consommation humaine

PRECONISATIONS : Les avis et conseils, les indications techniques, les propositions, que nous pouvons être amenés à donner ou à faire, n'impliquent de notre part aucune garantie. Il ne nous appartient pas d'apprécier les cahiers des charges ou descriptifs fournis. Il appartient au client de vérifier l'adéquation entre le choix du matériel et les conditions réelles d'utilisation.

Sferaco 90 rue du Ruisseau 38297 St Quentin Fallavier Tél : 04.74.94.15.90 Fax : 04.74.95.62.08 Internet : www.sferaco.fr E-mail : info@sferaco.fr