

CLAPET DE NON RETOUR FONTE GS A BOULE A BRIDES PN10

Clapet de non-retour à boule fonte GS pour les réseaux d'adduction, de distribution et d'évacuation d'eau.
Le corps est en fonte EN GJS-400-15 revêtu d'une peinture époxy anticorrosion et la visserie est en inox.
La trappe de visite facilite la maintenance.

Certificat

3.1



Dimensions : DN40 à DN300
Raccordement : A brides PN10/16 RF
Température Mini : -10°C
Température Maxi : +90°C
Pression Maxi : 10 Bars
Caractéristiques : Clapet à boule
Montage horizontal ou vertical avec fluide ascendant
Trappe de visite

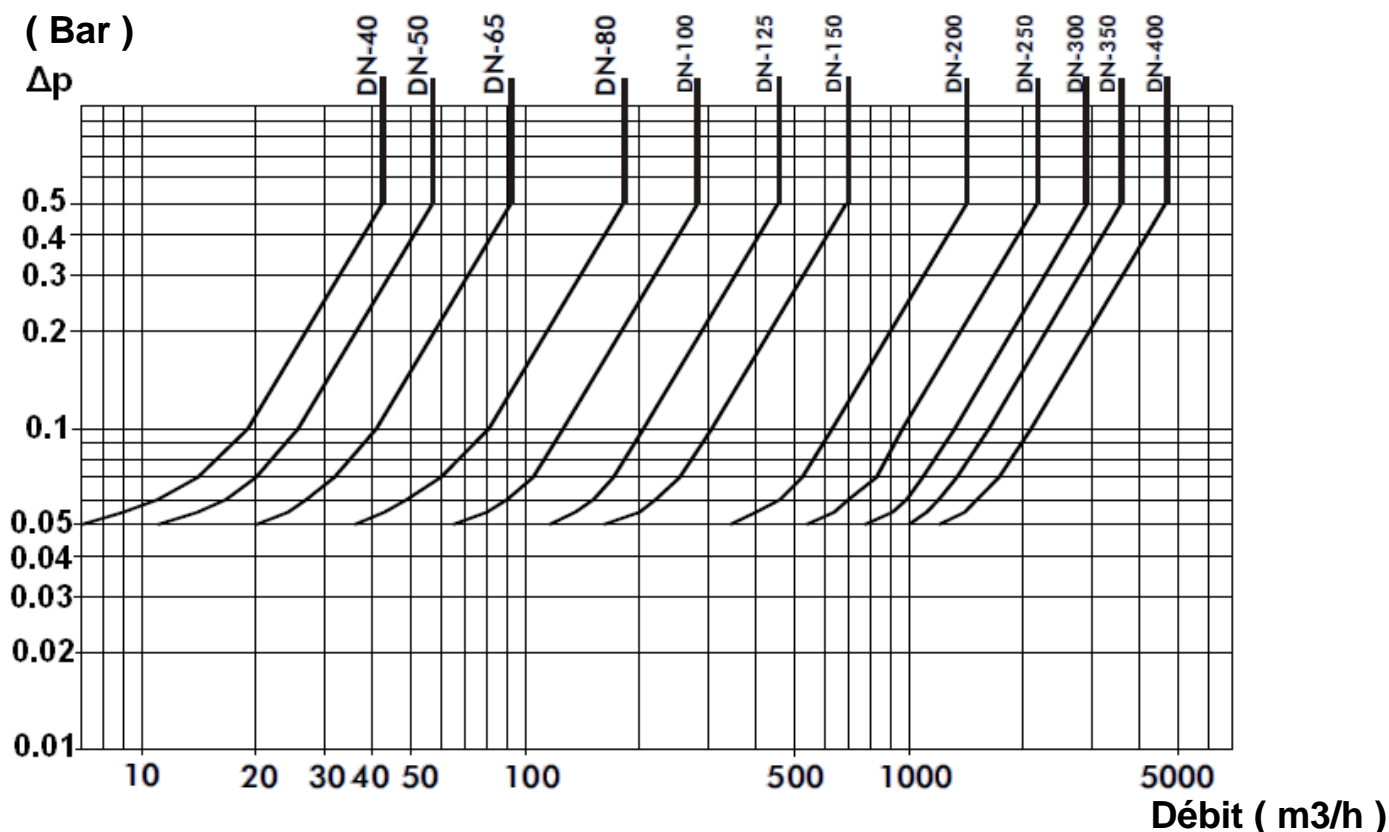
Matière : Corps Fonte EN GJS-400-15

CLAPET DE NON RETOUR FONTE GS A BOULE A BRIDES PN10
CARACTERISTIQUES :

- Clapet à boule
- Montage vertical avec fluide ascendant ou horizontal (respecter le sens de passage indiqué sur le corps par une flèche)
- A brides RF PN10/16 jusqu'au DN150, PN10 au-delà
- Trappe de visite facilitant la maintenance
- Peinture anticorrosion époxy poudre couleur bleue RAL 5005, épaisseur 250 microns
- Boulonnerie inox anticorrosion
- Contre pression minimum pour étanchéité : 1 bar

UTILISATION :

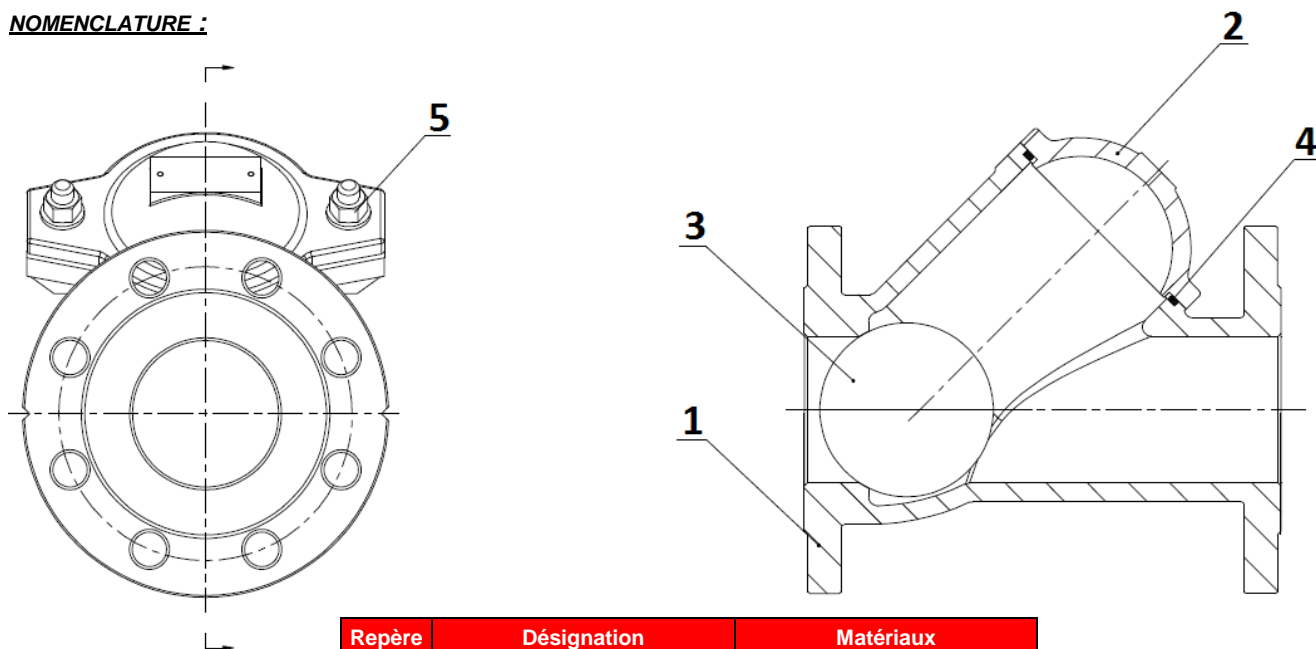
- Pour réseaux d'adduction, de distribution et d'évacuation d'eau
- Température mini admissible Ts : - 10°C
- Température maxi admissible Ts : + 90°C
- Pression maxi admissible Ps : 10 bars

DIAGRAMME PERTES DE CHARGES :

COEFFICIENT DE DEBIT Kvs (en m3/h) :

DN	40	50	65	80	100	125	150	200	250	300
Kvs (m3/h)	60	81	130	255	400	645	970	2000	3050	4150

CLAPET DE NON RETOUR FONTE GS A BOULE A BRIDES PN10
GAMME :

- A brides RF PN10/16 du DN40 au 150 et PN10 au-delà **Ref. 332** du DN40 au 300

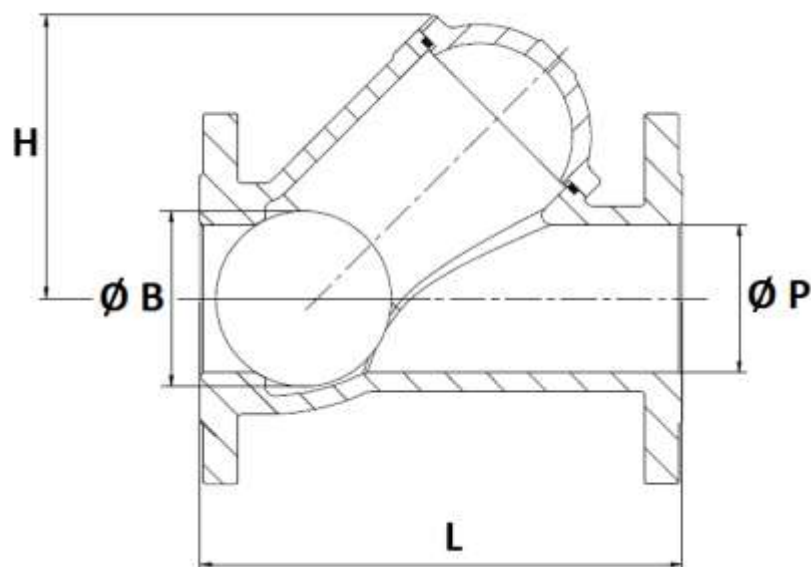
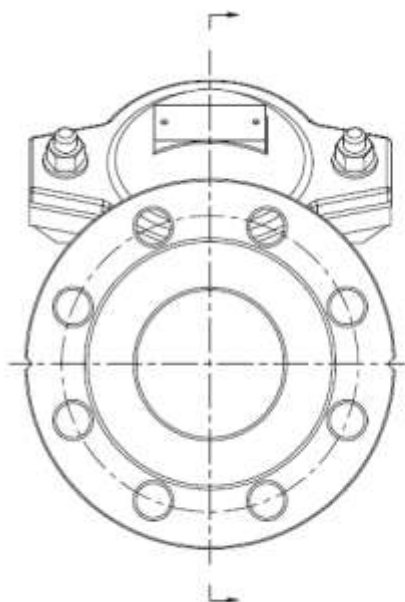
NOMENCLATURE :


Repère	Désignation	Matériaux
1	Corps	Fonte EN – GJS – 400-15
2	Chapeau	
3	Boule DN 40	NBR
3	Boule DN 50 – DN80	Aluminium revêtu NBR
3	Boule DN 100 – 300	Acier A216WCB revêtu NBR
4	Joint chapeau	NBR
5	Boulonnerie	Inox AISI 304

REPARABILITE :


* : **modification en cours du joint de chapeau, nous contacter pour valider le modèle**

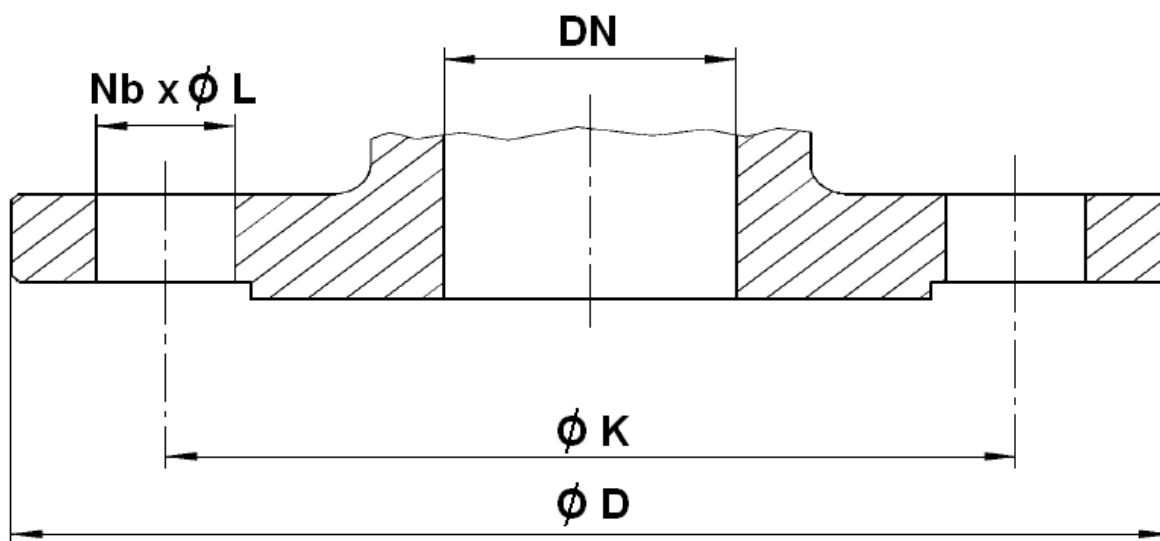
DN	Joint torique de chapeau (Repère 4)*	Boule (Repère 3)
	Ref. et dimensions	Ref.
DN40	9803751 (Ø 60x5.3)	9803741
DN50	9803752 (Ø 69x5.3)	9803742
DN65	9803753 (Ø 115x5.7)	9803743
DN80		
DN100	9803754 (Ø 145x5.7) ou 9803764 (Ø 140x5.7)	9803744
DN125	9803755 (Ø 205x5.7) ou 9803765 (Ø 195x8.6)	9803745
DN150		
DN200	9803756 ou 9803766 (Ø 245x8)	9803746
DN250	9803757	9803747
DN300	9803758	9803748

CLAPET DE NON RETOUR FONTE GS A BOULE A BRIDES PN10
DIMENSIONS (en mm) :


DN	40	50	65	80	100	125	150	200	250	300
L	180	200	240	260	300	350	400	500	600	700
H	103	111	141.5	151	190	239	280	338.5	413	472
Ø B	50	60	95	95	120	175	175	240	300	360
Ø P	40	51	80	80	100	144	150	200	250	300
Poids (en Kg)	6.09	9.32	16.1	17.8	17.5	38	38	103.6	135	191.8
Ref.	332040	332050	332065	332080	332100	332125	332150	332200	332250	332300

CLAPET DE NON RETOUR FONTE GS A BOULE A BRIDES PN10

DIMENSIONS BRIDES (en mm) :



DN	40	50	65	80	100	125	150	200	250	300
Ø D	150	165	185	200	226	253	285	342	403	450
Ø K	110	125	145	160	180	210	240	295	350	400
Nb x Ø L	4 x 19	4 x 19	4 x 19	8 x 19	8 x 19	8 x 19	8 x 23	8 x 23	12 x 23	12 x 23

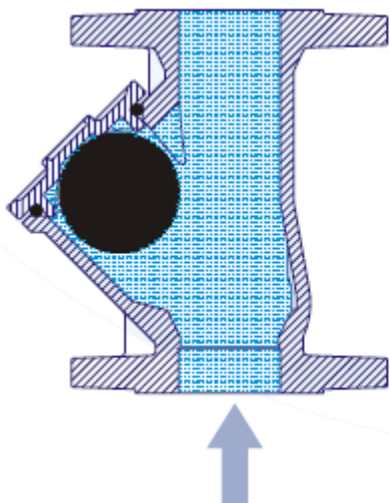
CLAPET DE NON RETOUR FONTE GS A BOULE A BRIDES PN10

NORMALISATIONS :

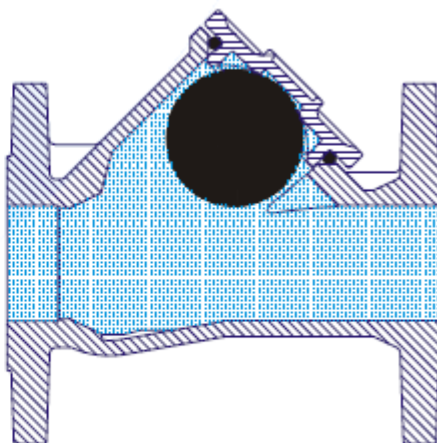
- Fabricant certifié ISO 9001 :2015
- DIRECTIVE 2014/68/UE : Produits exclus de la directive (Article 1, § 2b)
- Certificat 3.1 sur demande
- Brides suivant la norme EN 1092-2 PN10
- Ecartement suivant la norme EN 558 série 48 (DIN 3202 F6)
- Tests du **corps** suivant la norme ISO 5208, Taux A

POSITIONS DE MONTAGE :

Montage Vertical (fluide ascendant)



Montage Horizontal



PRECONISATIONS : Les avis et conseils, les indications techniques, les propositions, que nous pouvons être amenés à donner ou à faire, n'impliquent de notre part aucune garantie. Il ne nous appartient pas d'apprécier les cahiers des charges ou descriptifs fournis. Il appartient au client de vérifier l'adéquation entre le choix du matériel et les conditions réelles d'utilisation.