

CLAPET DE NON RETOUR A LEVEE VERTICALE BRONZE-METAL PN25

Clapet de non-retour à levée verticale bronze femelle avec obturateur inox pour les réseaux de chauffage, réseaux d'adduction, de distribution et d'évacuation d'eau, air comprimé.

Le corps en bronze permet une excellente résistance à la corrosion.

Chapeau union pour une maintenance facilitée.



Dimensions : DN1/4" à DN2"
Raccordement : Femelle BSP
Température Mini : -10°C
Température Maxi : +180°C
Pression Maxi : 25 Bars
Caractéristiques : Avec chapeau union
Siège inox
Montage horizontal

Matière : Corps Bronze ASTM B62

CLAPET DE NON RETOUR A LEVEE VERTICALE BRONZE-METAL PN25

CARACTERISTIQUES :

- Respecter le sens de passage (indiqué sur le corps par une flèche)
- Montage horizontal uniquement
- Corps bronze avec chapeau union
- Siège inox
- Clapet inox
- Taraudé femelle BSP cylindrique

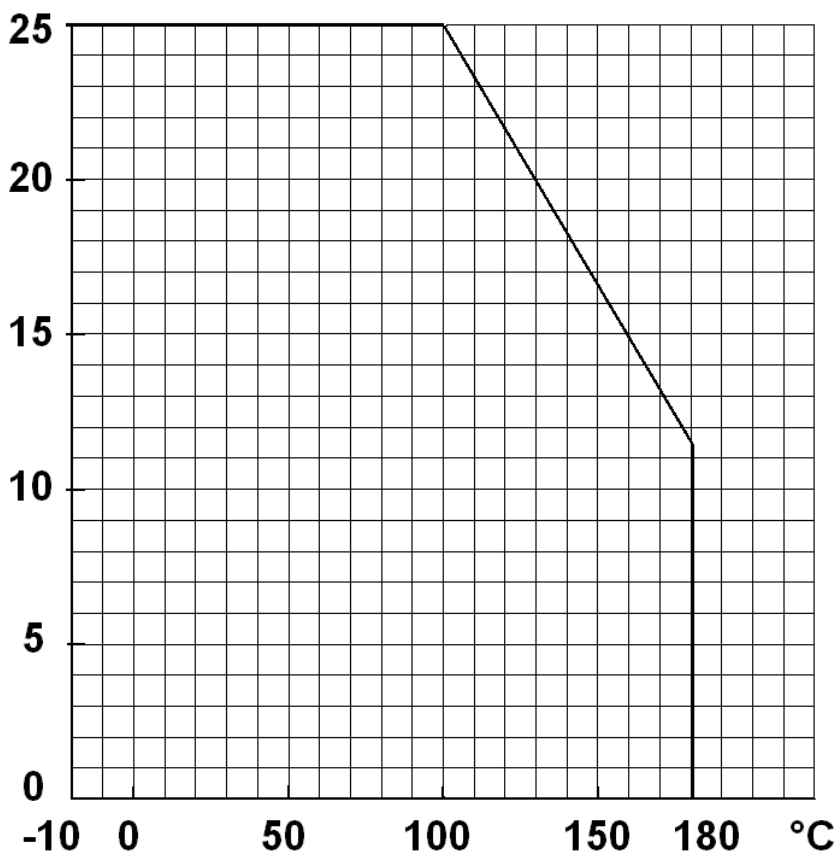
UTILISATION :

- Chauffage, réseaux d'adduction, de distribution et d'évacuation d'eau, air comprimé
- Température mini et maxi admissible Ts : - 10°C à + 180°C
- Pression maxi admissible Ps : 25 bars (voir courbe)

COURBE PRESSION / TEMPERATURE :

PRESSION

Bar



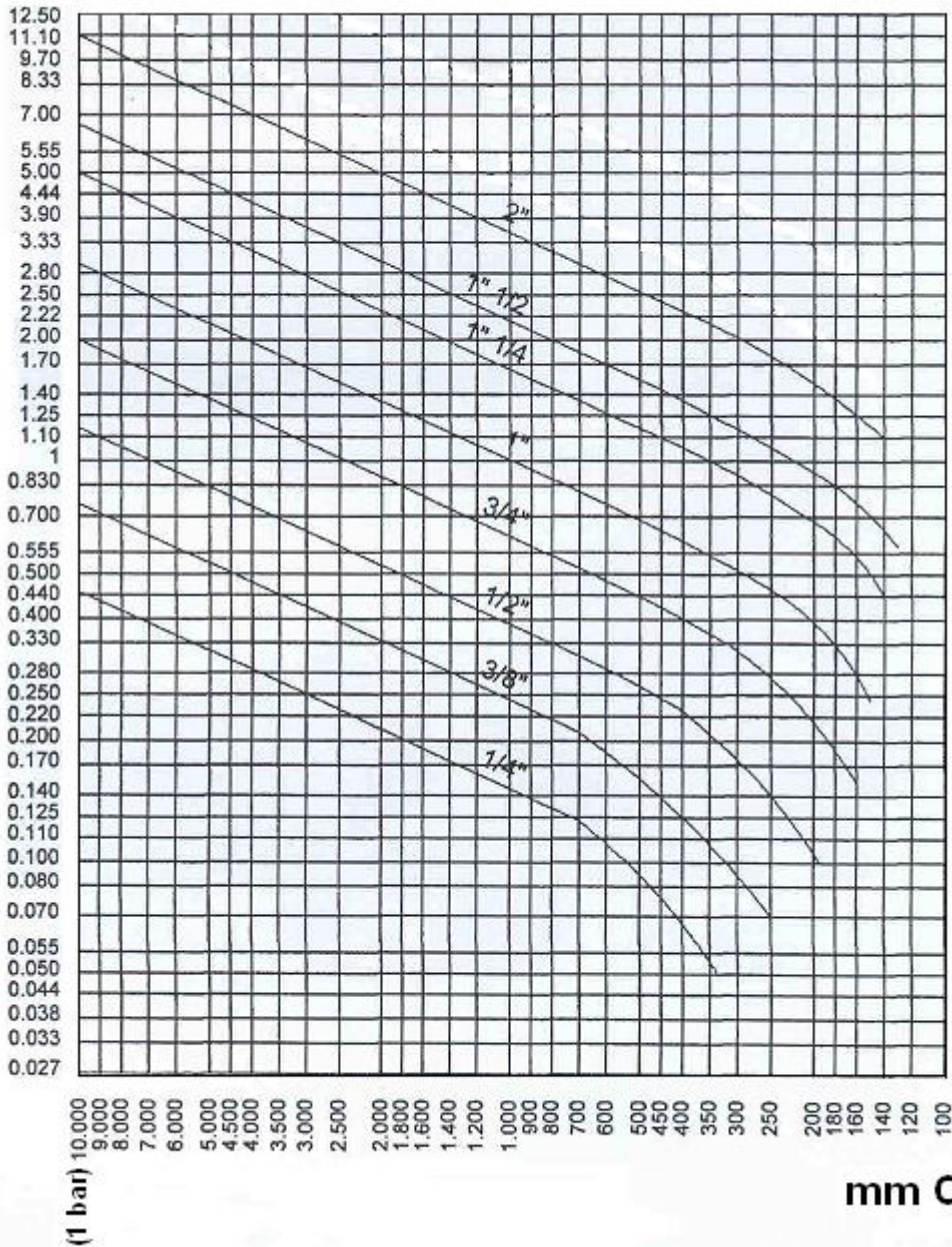
TEMPERATURE

CLAPET DE NON RETOUR A LEVEE VERTICALE BRONZE-METAL PN25

DIAGRAMME PERTES DE CHARGE :

DEBIT

L / S

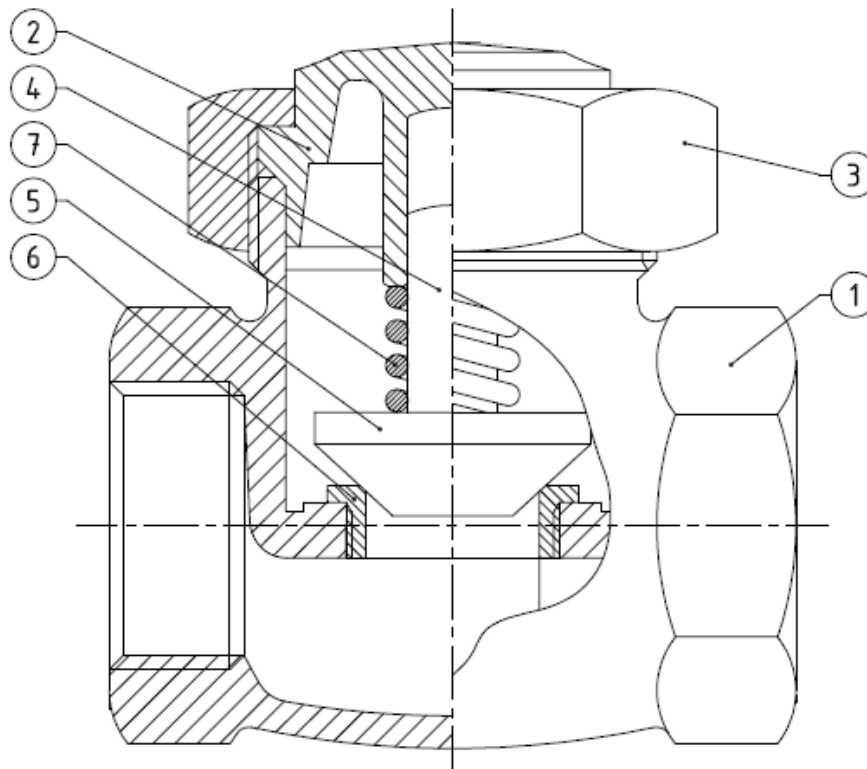


GAMME :

- Clapet à levée verticale corps bronze et clapet inox femelle taraudé cylindrique BSP du DN 1/4" au DN 2" **Ref. 350**

CLAPET DE NON RETOUR A LEVEE VERTICALE BRONZE-METAL PN25

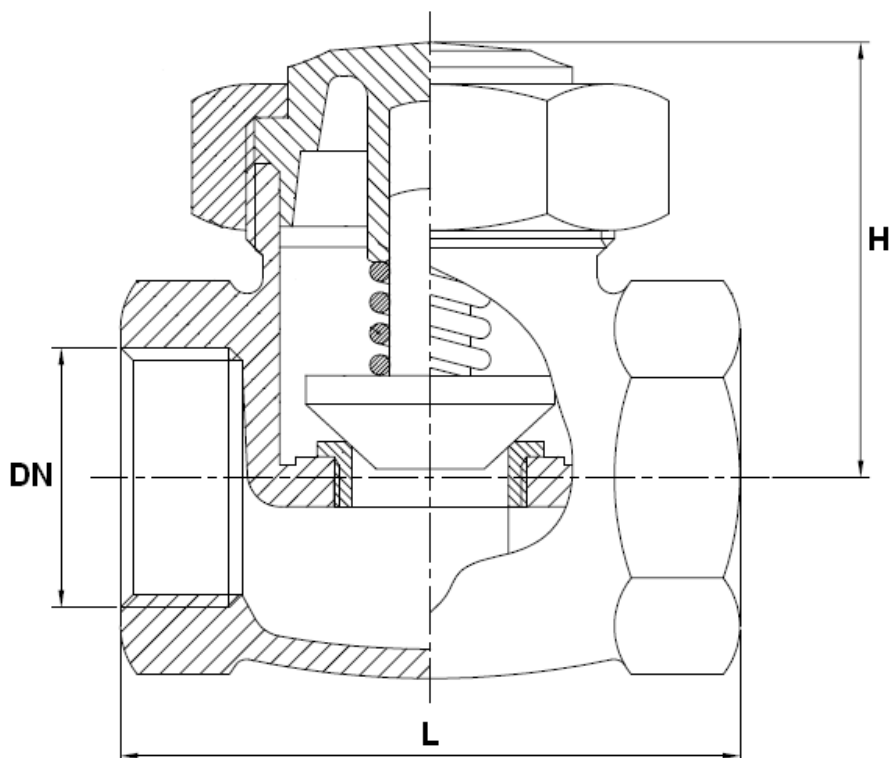
NOMENCLATURE :



Repère	Désignation	Matériaux
1	Corps	Bronze C83600 ASTM B62
2	Chapeau DN 1/4" à 1"1/2	Laiton CW 614N suivant EN 12164
2	Chapeau DN 2"	Bronze C83600 ASTM B62
3	Ecrou chapeau	Laiton CW 617N suivant EN 12165
4	Axe	Laiton CW 614N suivant EN 12164
5	Clapet	Inox AISI 316L
6	Siège	Inox AISI 316L
7	Ressort	Inox AISI 303

CLAPET DE NON RETOUR A LEVEE VERTICALE BRONZE-METAL PN25

DIMENSIONS (en mm) :



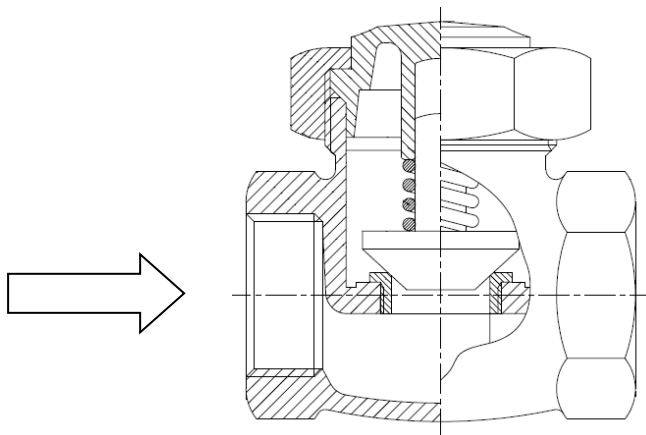
DN	1/4"	3/8"	1/2"	3/4"	1"	1"1/4"	1"1/2"	2"
L	46	46	56	62	74	91	100	128
H	30	30	35	45	50	60	65	70
Poids (en Kg)	0.2	0.2	0.28	0.5	0.73	1.16	1.5	2.51
Ref.	350002	350003	350004	350005	350006	350007	350008	350009

CLAPET DE NON RETOUR A LEVEE VERTICALE BRONZE-METAL PN25

NORMALISATIONS :

- Fabricant certifié norme ISO 9001 : 2015 et ISO 14001 : 2015
- DIRECTIVE 2014/68/UE : Compatible pour Liquides et Gaz du Groupe 1
 - DN1/4"-1" : Article 4, §3 (SEP), pas de marquage CE
 - DN1"1/4-1"1/2 : Catégorie de risque I, marquage CE
 - DN2" : Catégorie de risque II, marquage CE 0497
- Tests d'étanchéité suivant la norme EN 12266-1, Taux A
- Taraudage femelle BSP cylindrique suivant la norme ISO 228/1

POSITION DE MONTAGE :



PRECONISATIONS : Les avis et conseils, les indications techniques, les propositions, que nous pouvons être amenés à donner ou à faire, n'impliquent de notre part aucune garantie. Il ne nous appartient pas d'apprécier les cahiers des charges ou descriptifs fournis. Il appartient au client de vérifier l'adéquation entre le choix du matériel et les conditions réelles d'utilisation.